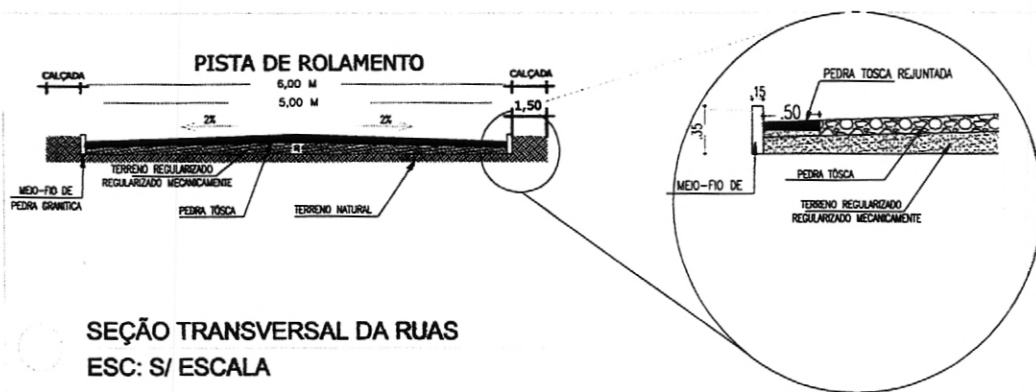


E5 +14

TN
230
154 561

154.561
113.880



SEÇÃO TRANSVERSAL DA RUAS
ESC: S/ ESCALA

) EM DIVERSAS RUAS NA SEDE

PRANCHA:

CARIMBO E ASSINATURA ENG.

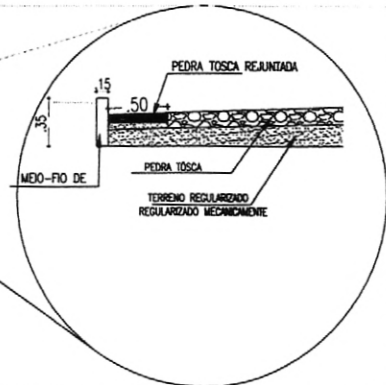
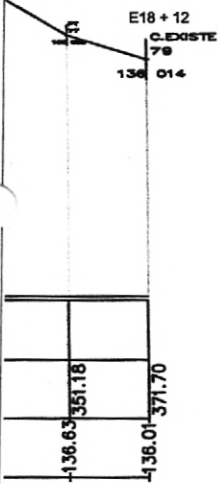
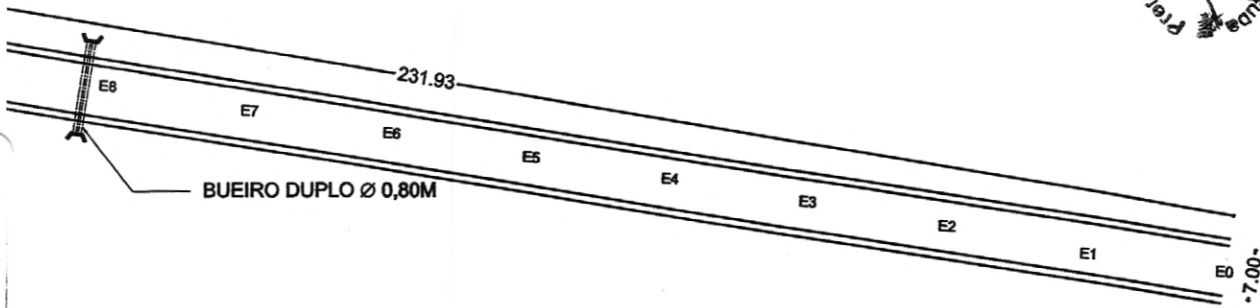
10/15

Fernando Rocha de A. Bastos
Eng. Civil - CREA/CE 53901





SEM EFEITO



SEÇÃO TRANSVERSAL DA RUAS
ESC: S/ ESCALA

1 DIVERSAS RUAS NA SEDE

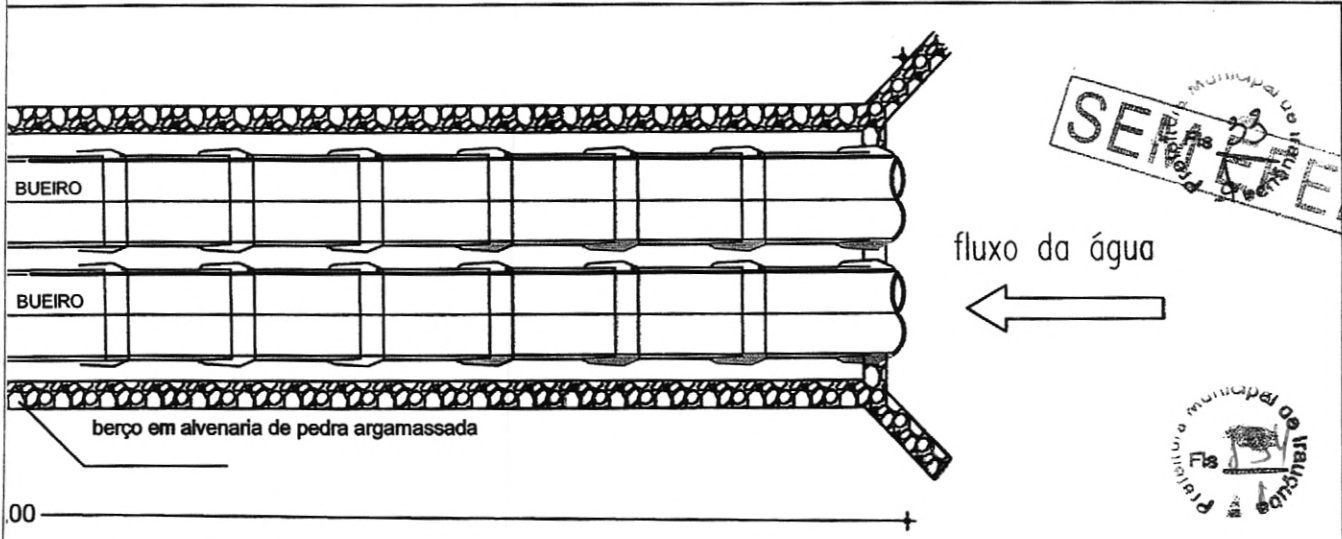
PRANCHA:

CARIMBO E ASSINATURA ENG.

11/15

Fernando Rocha de A. Bastos
Eng. Civil - CREA/CE 52801

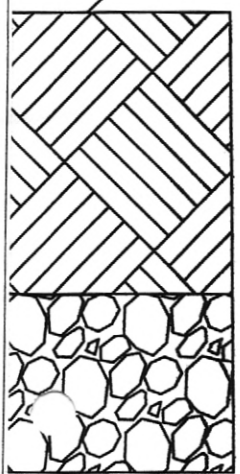





SEMPRE

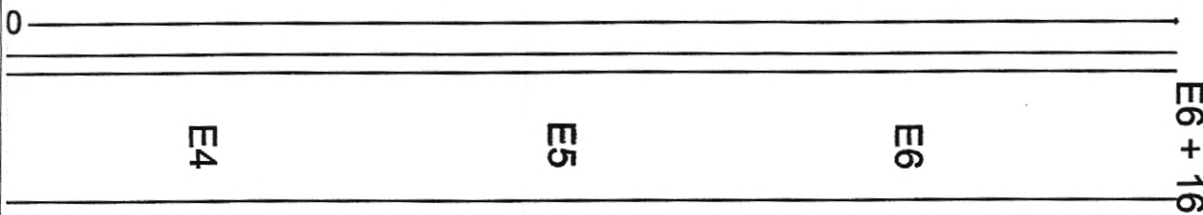


BOCA DE BUEIRO

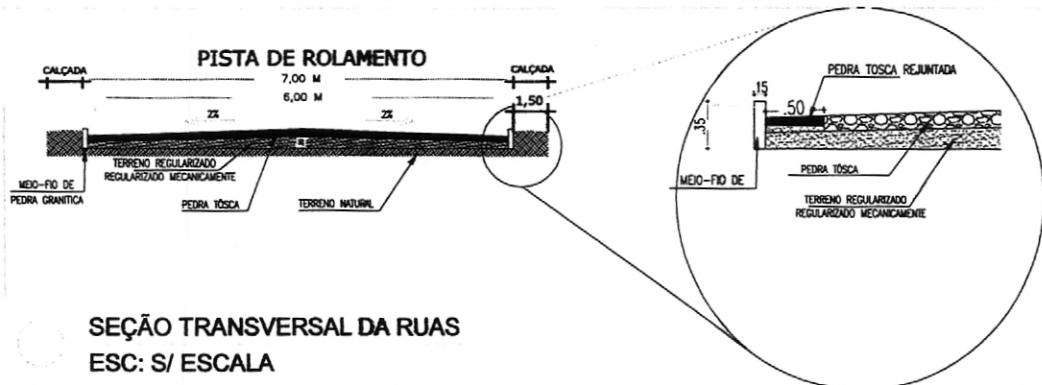



O EM DIVERSAS RUAS NA SEDE	
PRANCHA:	CARIMBO E ASSINATURA ENG.
12/15	 Fernando Rocha de A. Bastos Eng. Civil - CREANCE 51801





ODOVIARIO)



O EM DIVERSAS RUAS NA SEDE		
PRANCHA:	CARIMBO E ASSINATURA ENG.	
13/15	 Fernando Rocha de A. Bastos Eng. Civil - CREA/CE: 22801	

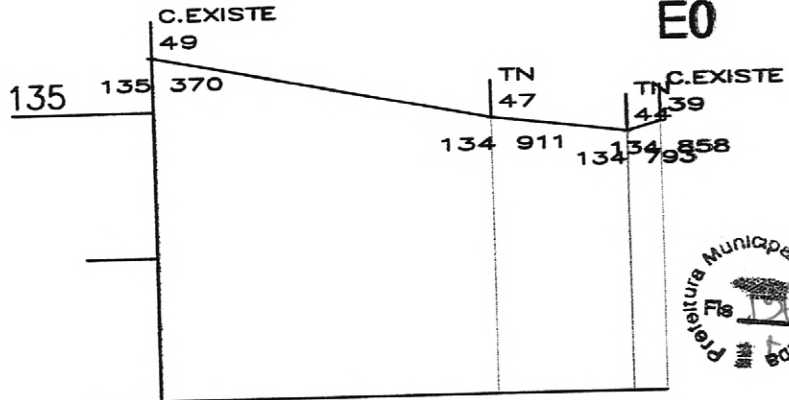




SEM EFEITO
 Prefeitura Municipal de Irauçuba

E2

E0



Cotas do Terreno	Distância	Estaca
135.370	0.000	
134.911	24.086	
134.793	33.720	
134.858	36.161	

RUA ODILON FERREIRA

EM DIVERSAS RUAS NA SEDE

PRANCHA:

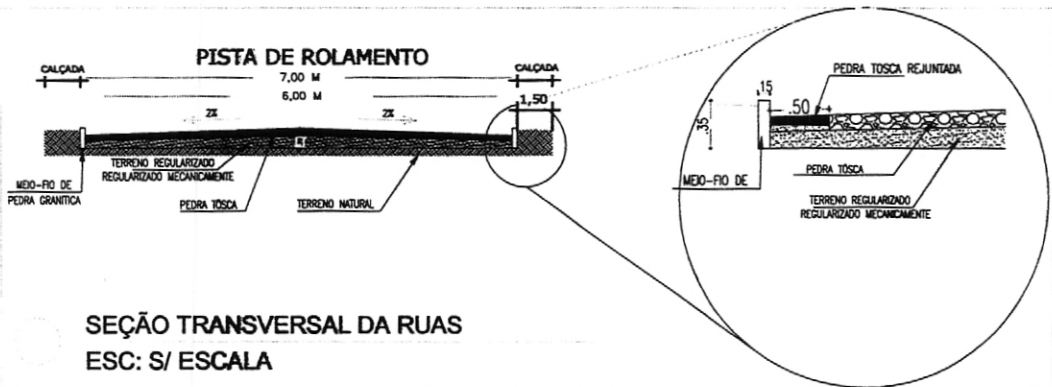
14/15

CARIMBO E ASSINATURA ENG.

Fernando Rocha de A. Bastos
 Eng. Civil - CREA/CE 52801



EO



EM DIVERSAS RUAS NA SEDE

PRANCHA:

CARIMBO E ASSINATURA ENG.

15/15

Fernando Rocha de A. Bastos
Eng. Civil - CREA/CE.32801



SEMPRE FEITO
Prefeitura Municipal de Itaquaquecetuba
Fis. J. J. J.



4 - MEMORIAL DESCRITIVO


Fernando Roberto de A. Costa
Eng. Civil - CREA/CE 5760

4 – MEMORIAL DESCRITIVO.



Este Memorial Descritivo refere-se ao projeto de **PAVIMENTAÇÕES EM DIVERSAS RUAS NAS LOCALIDADES COITÉ, MISSI E SEDE**, construída pela Prefeitura Municipal de Irauçuba.



4 - 01. INFRAESTRUTURA

01.01 - SERVIÇOS INICIAIS

Antes do início da obra, deverá ser providenciada a construção de um barracão para guardar os materiais, ferramentas e documentação em geral da mesma. A obra será executada de acordo com os projetos construtivos aprovados pela prefeitura. As instalações preliminares de água, energia, deverão estar em perfeitas condições de funcionalidade de trabalho.

A limpeza do terreno será completa, oferecendo a área totalmente livre à construção e circulação.

A terra a ser empregada no reaterro e no aterro deverá ser limpa, livre de matéria orgânica e de torrões, devendo os mesmos ser executados em camadas sucessivas, com espessura máxima de 0,20m, cada camada bem regada e energicamente compactada.

A obra obedecerá à boa técnica, atendendo as recomendações da ABNT e das concessionárias locais.

4 - 02 – PAVIMENTAÇÃO DO SISTEMA VIÁRIO.

02.01. RECONFORMAÇÃO E PATROLAGEM PLATAFORMA

Deverá ser feita um planeamento e declives de drenagem da pista de rolamento por meio de máquina tipo patrol, onde o eixo da via deverá estar com uma cota 7cm mais alta do que as laterais, evitando assim empoçar água.

4 - 03 - PAVIMENTAÇÃO EM PEDRA TOSCA

A via será revestida com pedra tosca, de boa qualidade, onde o material deverá ser livre de pontas e bicos tornando assim uma superfície bem homogênea e sem batentes. Após a execução da pavimentação, a mesma, deverá ser rejuntada com argamassa de cimento e areia traço 1:6, evitando assim infiltrações e dando mais durabilidade a via

4 - 04 – BANQUETA DE MEIO FIO

Fernando Rocha de A. Bastos
CREA/CE 52001

As guias da via será com meio fio pré-moldado, de boa qualidade, rejuntado com peças de medidas 0,15x0,35x1,00m.

SEM EFEITO

4 - 05 - LASTRO DE CONCRETO

As sarjetas serão em concreto moldado in-loco com espessura de 5cm, traço do concreto de 1:2:3. A superfície da sarjeta deverá ser lisa, o que permite o melhor caminhamento das águas.



4 - 06 - BUEIRO

Nas ruas S/D OFICIAL 1 na localidade de Missi e na rua VICENCIA RODRIGUES na sede do município se faz necessário a construção de um bueiro tubular. Na rua Vicencia Rodrigues o bueiro será duplo com manilhas de 0,80m de diâmetro. Na rua S/D Oficial 1 será simples com manilhas de 0,80m de diâmetro.

4 - 07 - LIMPEZA

A obra será entregue limpa, livre de entulhos e restos de construção e com os equipamentos em perfeito funcionamento.

4 - 08 - ADMINISTRAÇÃO

A obra será acompanhada por uma equipe técnica formada por um engenheiro civil e um mestre de obras, onde os mesmos deverão portar todos os projetos executivos.


Fernando Rocha de A. Rato
Eng. Civil - CREA/RS 110

SEM EFEITO



5- ORÇAMENTO


Fernando Rocha de A. Bastos
TÉCNICO CIVIL - CREA/CE 3901

- ORÇAMENTO -

RESUMO DE PAVIMENTAÇÃO COTÉ


TABELA:

SINAPI 2018/02 - SEINFRA 241 -

DESONERADA

ITEM	COD.	DESCRIÇÃO	UNID	QUANT.	V. UNIT. (RS)	V. TOTAL (RS)
1.		SERVIÇOS PRELIMINARES				RS 632,40
1.1	78472 SINAPI	SERVICOS TOPOGRAFICOS PARA PAVIMENTACAO, INCLUSIVE NOTA DE SERVICOS, ACOMPANHAMENTO E GREIDE	M2	1860,00	RS 0,34	RS 632,40
2.		MOVIMENTO DE TERRA				RS 19.493,73
2.1	94327 SINAPI	ATERRO MECANIZADO DE VALA COM ESCAVADEIRA HIDRÁULICA (CAPACIDADE DA CAÇAMBA: 0,8 M³ / POTÊNCIA: 111 HP), LARGURA DE 1,5 A 2,5 M, PROFUNDIDADE ATÉ 1,5 M, COM AREIA PARA ATERRO. AF 05/2016	M3	279,00	RS 69,87	RS 19.493,73
3.		PAVIMENTAÇÃO DE SISTEMA VIÁRIO				RS 47.262,60
3.1	SINAPI 41879	CONFORMACAO GEOMETRICA DE PLATAFORMA PARA EXECUCAO DE REVESTIMENTO PRIMARIO EM RODOVIAS VICINAIS	M2	1860,00	RS 0,11	RS 204,60
3.2	SEINFRA C2896	PAVIMENTAÇÃO EM PEDRA TOSCA S/ REJUNTAMENTO (AGREGADO ADQUIRIDO)	M2	1860,00	RS 25,30	RS 47.058,00
4.		DRENAGEM				RS 35.961,76
4.1	SINAPI 94273	ASSENTAMENTO DE GUIA (MEIO-FIO) EM TRECHO RETO, CONFECCIONADA EM CONCRETO PRÉ-FABRICADO, DIMENSÕES 100X15X13X30 CM (COMPRIMENTO X BASE INFERIOR X BASE SUPERIOR X ALTURA), PARA VIAS URBANAS (USO VIÁRIO). AF 06/2016	M	688,00	RS 29,05	RS 19.986,40
4.2	SINAPI 94287	EXECUÇÃO DE SARJETA DE CONCRETO USINADO, MOLDADA IN LOCO EM TRECHO RETO, 30 CM BASE X 10 CM ALTURA. AF 06/2016	M	688,00	RS 23,22	RS 15.975,36
5.		ADMINISTRAÇÃO E CADASTRO DE OBRA				RS 68.530,44
5.1	SINAPI 74209/001	PLACA DE OBRA EM CHAPA DE ACO GALVANIZADO	M2	6,00	RS 319,30	RS 1.915,80
5.2	SINAPI 93565	ENGENHEIRO JÚNIOR (COM ENCARGOS INCLUSOS)	HxMÉS	4,00	RS 12.420,90	RS 49.683,60
5.3	SINAPI 93572	ENCARREGADO GERAL/MESTRE DE OBRA (COM ENCARGOS INCLUSOS)	HxMÉS	4,00	RS 4.232,76	RS 16.931,04
TOTAL RS:						RS 171.880,93
BDI 25,22%						RS 43.348,37
TOTAL + BDI:						RS 215.229,30

DUZENTOS E QUINZE MIL, DUZENTOS E VINTE E NOVE REAIS E TRINTA CENTAVOS


 Fernando Rocha de A. Bastos
 Eng. Civil - CREA/CE.52801

SEM EFEITO




- ORÇAMENTO -

COITÉ - VILA SÃO RAIMUNDO I

TABELA:

SINAPI 2018/02 - SEINFRA 24.1 -
DESONERADA

ITEM	COD.	DESCRIÇÃO	UNID	QUANT.	V. UNIT. (RS)	V. TOTAL (RS)
1.		SERVICIOS PRELIMINARES				RS 285,60
1.1	78472 SINAPI	SERVICIOS TOPOGRAFICOS PARA PAVIMENTACAO, INCLUSIVE NOTA DE SERVICOS, ACOMPANHAMENTO E GREIDE	M2	840,00	RS 0,34	RS 285,60
2.		MOVIMENTO DE TERRA				RS 8.803,62
2.1	94327 SINAPI	ATERRO MECANIZADO DE VALA COM ESCAVADEIRA HIDRAULICA (CAPACIDADE DA CAÇAMBA: 0,8 M ³ / POTÊNCIA: 111 HP). LARGURA DE 1,5 A 2,5 M, PROFUNDIDADE ATÉ 1,5 M. COM AREIA PARA ATERRO. AF_05/2016	M3	126,00	RS 69,87	RS 8.803,62
3.		PAVIMENTAÇÃO DE SISTEMA VIÁRIO				RS 21.344,40
3.1	SINAPI 41879	CONFORMACAO GEOMETRICA DE PLATAFORMA PARA EXECUCAO DE REVESTIMENTO PRIMARIO EM RODOVIAS VICINAIS	M2	840,00	RS 0,11	RS 92,40
3.2	SEINFRA C2896	PAVIMENTAÇÃO EM PEDRA TOSCA S/ REJUNTAMENTO (AGREGADO ADQUIRIDO)	M2	840,00	RS 25,30	RS 21.252,00
4.		DRENAGEM				RS 14.635,60
4.1	SINAPI 94273	ASSENTAMENTO DE GUIA (MEIO-FIO) EM TRECHO RETO, CONFECCIONADA EM CONCRETO PRÉ-FABRICADO, DIMENSÕES 100X15X13X30 CM (COMPRIMENTO X BASE INFERIOR X BASE SUPERIOR X ALTURA), PARA VIAS URBANAS (USO VIÁRIO). AF 06/2016	M	280,00	RS 29,05	RS 8.134,00
4.2	SINAPI 94287	EXECUÇÃO DE SARJETA DE CONCRETO USINADO, MOLDADA IN LOCO EM TRECHO RETO, 30 CM BASE X 10 CM ALTURA. AF 06/2016	M	280,00	RS 23,22	RS 6.501,60
5.		ADMINISTRAÇÃO E CADASTRO DE OBRA				RS 18.569,46
5.1	SINAPI 74209/001	PLACA DE OBRA EM CHAPA DE ACO GALVANIZADO	M2	6,00	RS 319,30	RS 1.915,80
5.2	SINAPI 93565	ENGENHEIRO JÚNIOR (COM ENCARGOS INCLUSOS)	HxMÊS	1,00	RS 12.420,90	RS 12.420,90
5.3	SINAPI 93572	ENCARREGADO GERAL/MESTRE DE OBRA (COM ENCARGOS INCLUSOS)	HxMÊS	1,00	RS 4.232,76	RS 4.232,76
TOTAL RS:						RS 63.638,68
BDI 25,22%						RS 16.049,68
TOTAL + BDI:						RS 79.688,36


 Fernando Rocha de A. Bastos
 Eng. Civil - CREA/CE 52801

SEM FEITO



- ORÇAMENTO -

COITÉ - VILA SÃO RAIMUNDO II

TABELA.

SINAPI 2018/02 - SEINFRA 24.1 -
DESONERADA

SEM EFITO



ITEM	COD.	DESCRIÇÃO	UNID	QUANT.	V. UNIT. (RS)	V. TOTAL (RS)
1. SERVIÇOS PRELIMINARES						
1.1	78472 SINAPI	SERVICOS TOPOGRAFICOS PARA PAVIMENTACAO, INCLUSIVE NOTA DE SERVICOS, ACOMPANHAMENTO E GREIDE	M2	500,00	R\$ 0,34	R\$ 170,00
2. MOVIMENTO DE TERRA						
2.1	94327 SINAPI	ATERRO MECANIZADO DE VALA COM ESCAVADEIRA HIDRAULICA (CAPACIDADE DA CAÇAMBA: 0,8 M³ / POTÊNCIA: 111 HP), LARGURA DE 1,5 A 2,5 M, PROFUNDIDADE ATÉ 1,5 M, COM AREIA PARA ATERRO. AF 05/2016	M3	75,00	R\$ 69,87	R\$ 5.240,25
3. PAVIMENTAÇÃO DE SISTEMA VIÁRIO						
3.1	SINAPI 41879	CONFORMACAO GEOMETRICA DE PLATAFORMA PARA EXECUCAO DE REVESTIMENTO PRIMARIO EM RODOVIAS VICINAIS	M2	500,00	R\$ 0,11	R\$ 55,00
3.2	SEINFRA C2896	PAVIMENTAÇÃO EM PEDRA TOSCA S/ REJUNTAMENTO (AGREGADO ADQUIRIDO)	M2	500,00	R\$ 25,30	R\$ 12.650,00
4. DRENAGEM						
4.1	SINAPI 94273	ASSENTAMENTO DE GUIA (MEIO-FIO) EM TRECHO RETO, CONFECCIONADA EM CONCRETO PRÉ-FABRICADO, DIMENSÕES 100X15X13X30 CM (COMPRIMENTO X BASE INFERIOR X BASE SUPERIOR X ALTURA), PARA VIAS URBANAS (USO VIÁRIO). AF 06/2016	M	200,00	R\$ 29,05	R\$ 5.810,00
4.2	SINAPI 94287	EXECUÇÃO DE SARJETA DE CONCRETO USINADO, MOLDADA IN LOCO EM TRECHO RETO, 30 CM BASE X 10 CM ALTURA. AF 06/2016	M	200,00	R\$ 23,22	R\$ 4.644,00
5. ADMINISTRAÇÃO E CADASTRO DE OBRA						
5.1	SINAPI 74209/001	PLACA DE OBRA EM CHAPA DE ACO GALVANIZADO	M2		R\$ 319,30	R\$ -
5.2	SINAPI 93565	ENGENHEIRO JÚNIOR (COM ENCARGOS INCLUSOS)	HxMÊS	1,00	R\$ 12.420,90	R\$ 12.420,90
5.3	SINAPI 93572	ENCARREGADO GERAL/MESTRE DE OBRA (COM ENCARGOS INCLUSOS)	HxMÊS	1,00	R\$ 4.232,76	R\$ 4.232,76
TOTAL RS:						RS 45.222,91
BDI 25,22%						RS 11.405,22
TOTAL + BDI:						RS 56.628,13

TRINTA E CINCO MIL, SEISSENTOS E QUARENTA E SETE REAIS E SESENTA E TRÊS CENTAVOS


 Fernando Rocha de A. Bastos
 Eng. Civil - CREA/CE 52801

- ORÇAMENTO -


COITÉ - VILA SÃO RAIMUNDO III

TABELA: SINAPI 2018/02 - SEINFRA 24 1 -
DESONERADA

ITEM	COD.	DESCRIÇÃO	UNID	QUANT.	V. UNIT. (RS)	V. TOTAL (RS)
1. SERVIÇOS PRELIMINARES						
1.1	SINAPI 78472	SERVICOS TOPOGRAFICOS PARA PAVIMENTACAO, INCLUSIVE NOTA DE SERVICOS, ACOMPANHAMENTO E GREIDE	M2	285,00	RS 0,34	RS 96,90
2. MOVIMENTO DE TERRA						
2.1	SINAPI 94327	ATERRO MECANIZADO DE VALA COM ESCAVADEIRA HIDRÁULICA (CAPACIDADE DA CAÇAMBA: 0,8 M ³ / POTÊNCIA: 111 HP), LARGURA DE 1,5 A 2,5 M, PROFUNDIDADE ATÉ 1,5 M, COM AREIA PARA ATERRO. AF 05/2016	M3	42,75	RS 69,87	RS 2.986,94
3. PAVIMENTAÇÃO DE SISTEMA VIÁRIO						
3.1	SINAPI 41879	CONFORMAÇÃO GEOMETRICA DE PLATAFORMA PARA EXECUCAO DE REVESTIMENTO PRIMARIO EM RODOVIAS VICINAIS	M2	285,00	RS 0,11	RS 31,35
3.2	SEINFRA C2896	PAVIMENTAÇÃO EM PEDRA TOSCA S/ REJUNTAMENTO (AGREGADO ADQUIRIDO)	M2	285,00	RS 25,30	RS 7.210,50
4. DRENAGEM						
4.1	SINAPI 94273	ASSENTAMENTO DE GUIA (MEIO-FIO) EM TRECHO RETO, CONFECCIONADA EM CONCRETO PRÉ-FABRICADO, DIMENSÕES 100X15X13X30 CM (COMPRIMENTO X BASE INFERIOR X BASE SUPERIOR X ALTURA), PARA VIAS URBANAS (USO VIÁRIO). AF 06/2016	M	114,00	RS 29,05	RS 3.311,70
4.2	SINAPI 94287	EXECUÇÃO DE SARJETA DE CONCRETO USINADO, MOLDADA IN LOCO EM TRECHO RETO, 30 CM BASE X 10 CM ALTURA. AF 06/2016	M	114,00	RS 23,22	RS 2.647,08
5. ADMINISTRAÇÃO E CADASTRO DE OBRA						
5.1	SINAPI 74209/001	PLACA DE OBRA EM CHAPA DE ACO GALVANIZADO	M2		RS 319,30	RS -
5.2	SINAPI 93565	ENGENHEIRO JÚNIOR (COM ENCARGOS INCLUSOS)	HxMÊS	1,00	RS 12.420,90	RS 12.420,90
5.3	SINAPI 93572	ENCARREGADO GERAL/MESTRE DE OBRA (COM ENCARGOS INCLUSOS)	HxMÊS	1,00	RS 4.232,76	RS 4.232,76
TOTAL RS:						RS 32.938,13
BDI 25,22%						RS 8.307,00
TOTAL + BDI:						RS 41.245,13

SEM EFEITO




 Fernando Rocha de A. Bastos
 Eng. Civil - CREA/CE 52801

- ORÇAMENTO -

COITÉ - VILA SÃO RAIMUNDO IV

TABELA: SINAPI 2018/02 - SEINFRA 24.1 -
DESONERADA

ITEM	COD.	DESCRIÇÃO	UNID	QUANT.	V. UNIT. (RS)	V. TOTAL (RS)
1. SERVIÇOS PRELIMINARES						RS 79,90
1.1	SINAPI 78472	SERVICOS TOPOGRAFICOS PARA PAVIMENTACAO, INCLUSIVE NOTA DE SERVICOS, ACOMPANHAMENTO E GREIDE	M2	235,00	0,34	RS 79,90
2. MOVIMENTO DE TERRA						RS 2.462,92
2.1	SINAPI 94327	ATERRO MECANIZADO DE VALA COM ESCAVADEIRA HIDRÁULICA (CAPACIDADE DA CAÇAMBA: 0,8 M ³ / POTÊNCIA: 111 HP), LARGURA DE 1,5 A 2,5 M, PROFUNDIDADE ATÉ 1,5 M, COM AREIA PARA ATERRO. AF 05/2016	M3	35,25	69,87	RS 2.462,92
3. PAVIMENTAÇÃO DE SISTEMA VIÁRIO						RS 5.971,35
3.1	SINAPI 41879	CONFORMAÇÃO GEOMETRICA DE PLATAFORMA PARA EXECUCAO DE REVESTIMENTO PRIMARIO EM RODOVIAS VICINAIS	M2	235,00	0,11	RS 25,85
3.2	SEINFRA C2896	PAVIMENTAÇÃO EM PEDRA TOSCA S/ REJUNTAMENTO (AGREGADO ADQUIRIDO)	M2	235,00	25,3	RS 5.945,50
4. DRENAGEM						RS 4.913,38
4.1	SINAPI 94273	ASSENTAMENTO DE GULA (MEIO-FIO) EM TRECHO RETO, CONFECCIONADA EM CONCRETO PRÉ-FABRICADO, DIMENSÕES 100X15X13X30 CM (COMPRIMENTO X BASE INFERIOR X BASE SUPERIOR X ALTURA), PARA VIAS URBANAS (USO VIÁRIO). AF 06/2016	M	94,00	29,05	RS 2.730,70
4.2	SINAPI 94287	EXECUÇÃO DE SARJETA DE CONCRETO USINADO, MOLDADA IN LOCO EM TRECHO RETO, 30 CM BASE X 10 CM ALTURA. AF 06/2016	M	94,00	23,22	RS 2.182,68
5. ADMINISTRAÇÃO E CADASTRO DE OBRA						RS 16.653,66
5.1	SINAPI 74209/001	PLACA DE OBRA EM CHAPA DE ACO GALVANIZADO	M2		RS 319,30	RS -
5.2	SINAPI 93565	ENGENHEIRO JÚNIOR (COM ENCARGOS INCLUSOS)	HxMÊS	1,00	RS 12.420,90	RS 12.420,90
5.3	SINAPI 93572	ENCARREGADO GERAL/MESTRE DE OBRA (COM ENCARGOS INCLUSOS)	HxMÊS	1,00	RS 4.232,76	RS 4.232,76
TOTAL RS:						RS 30.081,21
BDI 25,22%:						RS 7.586,48
TOTAL + BDI:						RS 37.667,69


 Fernando Rocha de A. Bastos
 Eng. Civil - CREA/CE 52801

SEM EFEITO



- ORÇAMENTO -

RESUMO DE PAVIMENTAÇÃO MISSI

TABELA: SINAPI 2018/05 - SEINFRA 24.1 -
DESONERADA

ITEM	COD.	DESCRIÇÃO	UNID	QUANT.	V. UNIT. (RS)	V. TOTAL (RS)
1. SERVIÇOS PRELIMINARES						
1.1	SINAPI 78472	SERVICOS TOPOGRAFICOS PARA PAVIMENTACAO, INCLUSIVE NOTA DE SERVICOS, ACOMPANHAMENTO E GREIDE	M2	6014,00	RS 0,34	RS 2.044,76
2. MOVIMENTO DE TERRA						
2.1	SINAPI 94327	ATERRO MECANIZADO DE VALA COM ESCAVADEIRA HIDRÁULICA (CAPACIDADE DA CAÇAMBA: 0,8 M ³ / POTÊNCIA: 111 HP), LARGURA DE 1,5 A 2,5 M, PROFUNDIDADE ATÉ 1,5 M, COM AREIA PARA ATERRO. AF 05/2016	M3	902,10	RS 69,87	RS 63.029,73
3. PAVIMENTAÇÃO DE SISTEMA VIÁRIO						
3.1	SINAPI 41879	CONFORMACAO GEOMETRICA DE PLATAFORMA PARA EXECUCAO DE REVESTIMENTO PRIMARIO EM RODOVIAS VICINAIS	M2	6014,00	RS 0,11	RS 661,54
3.2	SEINFRA C2896	PAVIMENTAÇÃO EM PEDRA TOSCA S/ REJUNTAMENTO (AGREGADO ADQUIRIDO)	M2	6014,00	RS 25,30	RS 152.154,20
4. DRENAGEM						
4.1	SINAPI 94273	ASSENTAMENTO DE GUIA (MEIO-FIO) EM TRECHO RETO, CONFECCIONADA EM CONCRETO PRÉ-FABRICADO, DIMENSÕES 100X15X13X30 CM (COMPRIMENTO X BASE INFERIOR X BASE SUPERIOR X ALTURA), PARA VIAS URBANAS (USO VIÁRIO). AF 06/2016	M	1774,00	RS 29,05	RS 51.534,70
4.2	SINAPI 94287	EXECUÇÃO DE SARJETA DE CONCRETO USINADO, MOLDADA IN LOCO EM TRECHO RETO, 30 CM BASE X 10 CM ALTURA. AF 06/2016	M	1774,00	RS 23,22	RS 41.192,28
4.3	SINAPI 73856/003	BOCA PARA BUEIRO SIMPLES TUBULAR, DIAMETRO =0,80M, EM CONCRETO CICLOPICO, INCLUINDO FORMAS, ESCAVACAO, REATERRO E MATERIAIS, EXCLUINDO MATERIAL REATERRO JAZIDA E TRANSPORTE.	UNID	2,00	RS 1.704,59	RS 3.409,18
4.4	SINAPI 92223	TUBO DE CONCRETO PARA REDES COLETORAS DE ÁGUAS PLUVIAIS, DIÂMETRO DE 800 MM, JUNTA RÍGIDA, INSTALADO EM LOCAL COM ALTO NÍVEL DE INTERFERÊNCIAS - FORNECIMENTO E ASSENTAMENTO. AF_12/2015	M	13,00	RS 209,17	RS 2.719,21
5. ADMINISTRAÇÃO E CADASTRO DE OBRA						
5.1	SINAPI 74209/001	PLACA DE OBRA EM CHAPA DE ACO GALVANIZADO	M2	6,00	RS 319,30	RS 1.915,80
5.2	SINAPI 93565	ENGENHEIRO JÚNIOR (COM ENCARGOS INCLUSOS)	HxMÊS	4,00	RS 12.420,90	RS 49.683,60
5.3	SINAPI 93572	ENCARREGADO GERAL/MESTRE DE OBRA (COM ENCARGOS INCLUSOS)	HxMÊS	4,00	RS 4.232,76	RS 16.931,04
TOTAL RS:						RS 385.276,04
BDI 25,22%						RS 97.166,62
TOTAL + BDI:						RS 482.442,65

QUATROCENTOS E OITENTA E DOIS MIL, QUATROCENTOS E QUARENTA E DOIS REAIS E SESSENTA E CINCO CENTAVOS


 Fernando Rocha de A. Bastos
 Eng. Civil - CREA/CE 52801

SEM EFEITO



- ORÇAMENTO -

MISSI - VICENCIA CHAVES

TABELA: SINAPI 2018/05 - SEINFRA 24.1 -
DESONERADA

SEM EFEITO
Prest. Municipal de Trânsito

Prest. Municipal de Trânsito

ITEM	COD.	DESCRIÇÃO	UNID	QUANT.	V. UNIT. (RS)	V. TOTAL (RS)
1.		SERVICIOS PRELIMINARES				RS 171,36
1.1	SINAPI 78472	SERVICIOS TOPOGRAFICOS PARA PAVIMENTACAO, INCLUSIVE NOTA DE SERVICOS, ACOMPANHAMENTO E GREIDE	M2	504,00	RS 0,34	RS 171,36
2.		MOVIMENTO DE TERRA				RS 5.282,17
2.1	SINAPI 94327	ATERRO MECANIZADO DE VALA COM ESCAVADEIRA HIDRÁULICA (CAPACIDADE DA CAÇAMBA: 0,8 M³ / POTÊNCIA: 111 HP), LARGURA DE 1,5 A 2,5 M, PROFUNDIDADE ATÉ 1,5 M, COM AREIA PARA ATERRO. AF 05/2016	M3	75,60	RS 69,87	RS 5.282,17
3.		PAVIMENTAÇÃO DE SISTEMA VIÁRIO				RS 12.806,64
3.1	SINAPI 41879	CONFORMACAO GEOMETRICA DE PLATAFORMA PARA EXECUCAO DE REVESTIMENTO PRIMARIO EM RODOVIAS VICINAIS	M2	504,00	RS 0,11	RS 55,44
3.2	SEINFRA C2896	PAVIMENTAÇÃO EM PEDRA TOSCA S/ REJUNTAMENTO (AGREGADO ADQUIRIDO)	M2	504,00	RS 25,30	RS 12.751,20
4.		DRENAGEM				RS 8.781,36
4.1	SINAPI 94273	ASSENTAMENTO DE GUIA (MEIO-FIO) EM TRECHO RETO, CONFECCIONADA EM CONCRETO PRÉ-FABRICADO, DIMENSÕES 100X15X13X30 CM (COMPRIMENTO X BASE INFERIOR X BASE SUPERIOR X ALTURA), PARA VIAS URBANAS (USO VIÁRIO). AF 06/2016	M	168,00	RS 29,05	RS 4.880,40
4.2	SINAPI 94287	EXECUÇÃO DE SARJETA DE CONCRETO USINADO, MOLDADA IN LOCO EM TRECHO RETO, 30 CM BASE X 10 CM ALTURA. AF 06/2016	M	168,00	RS 23,22	RS 3.900,96
5.		ADMINISTRAÇÃO E CADASTRO DE OBRA				RS 18.569,46
5.1	SINAPI 74209/001	PLACA DE OBRA EM CHAPA DE ACO GALVANIZADO	M2	6,00	RS 319,30	RS 1.915,80
5.2	SINAPI 93565	ENGENHEIRO JÚNIOR (COM ENCARGOS INCLUSOS)	HxMÊS	1,00	RS 12.420,90	RS 12.420,90
5.3	SINAPI 93572	ENCARREGADO GERAL/MESTRE DE OBRA (COM ENCARGOS INCLUSOS)	HxMÊS	1,00	RS 4.232,76	RS 4.232,76
TOTAL RS:						RS 45.610,99
BDI 25,22%						RS 11.503,09
TOTAL + BDI:						RS 57.114,08


 Fernando Rocha de A. Bastos
 Eng. Civil - CREA/CE 52801

- ORÇAMENTO -

MISSI - RUA DA TORRE DA VIVO

TABELA: SINAPI 2018/05 - SEINFRA 24.1 -
DESONERADA

ITEM	COD.	DESCRIÇÃO	UNID	QUANT.	V. UNIT. (RS)	V. TOTAL (RS)
1. SERVIÇOS PRELIMINARES						
1.1	SINAPI 78472	SERVICOS TOPOGRAFICOS PARA PAVIMENTACAO, INCLUSIVE NOTA DE SERVICOS, ACOMPANHAMENTO E GREIDE	M2	2128,00	RS 0,34	RS 723,52
2. MOVIMENTO DE TERRA						
2.1	SINAPI 94327	ATERRO MECANIZADO DE VALA COM ESCAVADEIRA HIDRÁULICA (CAPACIDADE DA CAÇAMBA: 0,8 M³ / POTÊNCIA: 111 HP), LARGURA DE 1,5 A 2,5 M, PROFUNDIDADE ATÉ 1,5 M, COM AREIA PARA ATERRO. AF 05/2016	M3	319,20	RS 69,87	RS 22.302,50
3. PAVIMENTAÇÃO DE SISTEMA VIÁRIO						
3.1	SINAPI 41879	CONFORMACAO GEOMETRICA DE PLATAFORMA PARA EXECUCAO DE REVESTIMENTO PRIMARIO EM RODOVIAS VICINAIS	M2	2128,00	RS 0,11	RS 234,08
3.2	SEINFRA C2896	PAVIMENTAÇÃO EM PEDRA TOSCA S/ REJUNTAMENTO (AGREGADO ADQUIRIDO)	M2	2128,00	RS 25,30	RS 53.838,40
4. DRENAGEM						
4.1	SINAPI 94273	ASSENTAMENTO DE GUIA (MEIO-FIO) EM TRECHO RETO, CONFECCIONADA EM CONCRETO PRÉ-FABRICADO, DIMENSÕES 100X15X13X30 CM (COMPRIMENTO X BASE INFERIOR X BASE SUPERIOR X ALTURA), PARA VIAS URBANAS (USO VIÁRIO). AF 06/2016	M	608,00	RS 29,05	RS 17.662,40
4.2	SINAPI 94287	EXECUÇÃO DE SARJETA DE CONCRETO USINADO, MOLDADA IN LOCO EM TRECHO RETO, 30 CM BASE X 10 CM ALTURA. AF 06/2016	M	608,00	RS 23,22	RS 14.117,76
5. ADMINISTRAÇÃO E CADASTRO DE OBRA						
5.1	SINAPI 74209/001	PLACA DE OBRA EM CHAPA DE ACO GALVANIZADO	M2		RS 319,30	RS -
5.2	SINAPI 93565	ENGENHEIRO JÚNIOR (COM ENCARGOS INCLUSOS)	HxMÊS	1,00	RS 12.420,90	RS 12.420,90
5.3	SINAPI 93572	ENCARREGADO GERAL/MESTRE DE OBRA (COM ENCARGOS INCLUSOS)	HxMÊS	1,00	RS 4.232,76	RS 4.232,76
TOTAL RS:						RS 125.532,32
BDI 25,22%						RS 31.659,25
TOTAL + BDI:						RS 157.191,58

SEM EFEITO



Fernando Rocha de A. Bastos
Eng. Civil - CREA/CE 52801

- ORÇAMENTO -

MISSI - S/D OFICIAL 1 RUA DO BARKANA

TABELA:

SINAPI 2018/05 - SEINFRA 24.1 -
DESONERADA

SEM PRECATORIO
Prestador Municipal de Serviços

ITEM	COD.	DESCRIÇÃO	UNID	QUANT.	V. UNIT. (RS)	V. TOTAL (RS)
1.		SERVICIOS PRELIMINARES				RS 527,68
1.1	SINAPI 78472	SERVICIOS TOPOGRAFICOS PARA PAVIMENTACAO, INCLUSIVE NOTA DE SERVICOS, ACOMPANHAMENTO E GREIDE	M2	1552,00	RS 0,34	RS 527,68
2.		MOVIMENTO DE TERRA				RS 16.265,74
2.1	SINAPI 94327	ATERRO MECANIZADO DE VALA COM ESCAVADEIRA HIDRÁULICA (CAPACIDADE DA CAÇAMBA: 0,8 M ³ / POTÊNCIA: 111 HP), LARGURA DE 1,5 A 2,5 M, PROFUNDIDADE ATÉ 1,5 M, COM AREIA PARA ATERRO. AF 05/2016	M3	232,80	RS 69,87	RS 16.265,74
3.		PAVIMENTAÇÃO DE SISTEMA VIÁRIO				RS 39.436,32
3.1	SINAPI 41879	CONFORMAÇÃO GEOMETRICA DE PLATAFORMA PARA EXECUCAO DE REVESTIMENTO PRIMARIO EM RODOVIAS VICINAIS	M2	1552,00	RS 0,11	RS 170,72
3.2	SEINFRA C2896	PAVIMENTAÇÃO EM PEDRA TOSCA S. REJUNTAMENTO (AGREGADO ADQUIRIDO)	M2	1552,00	RS 25,30	RS 39.265,60
4.		DRENAGEM				RS 26.409,15
4.1	SINAPI 94273	ASSENTAMENTO DE GUIA (MEIO-FIO) EM TRECHO RETO, CONFECCIONADA EM CONCRETO PRÉ-FABRICADO, DIMENSÕES 100X15X13X30 CM (COMPRIMENTO X BASE INFERIOR X BASE SUPERIOR X ALTURA), PARA VIAS URBANAS (USO VIÁRIO). AF 06/2016	M	388,00	RS 29,05	RS 11.271,40
4.2	SINAPI 94287	EXECUÇÃO DE SARJETA DE CONCRETO USINADO, MOLDADA IN LOCO EM TRECHO RETO, 30 CM BASE X 10 CM ALTURA. AF 06/2016	M	388,00	RS 23,22	RS 9.009,36
4.3	SINAPI 73856/003	BOCA PARA BUEIRO SIMPLES TUBULAR, DIAMETRO =0,80M, EM CONCRETO CICLOPICO, INCLUINDO FORMAS, ESCAVACAO, REATERRO E MATERIAIS, EXCLUINDO MATERIAL REATERRO JAZIDA E TRANSPORTE.	UNID	2,00	RS 1.704,59	RS 3.409,18
4.4	SINAPI 92223	TUBO DE CONCRETO PARA REDES COLETORAS DE ÁGUAS PLUVIAIS, DIÂMETRO DE 800 MM, JUNTA RÍGIDA, INSTALADO EM LOCAL COM ALTO NÍVEL DE INTERFERÊNCIAS - FORNECIMENTO E ASSENTAMENTO. AF_12/2015	M	13,00	RS 209,17	RS 2.719,21
5.		ADMINISTRAÇÃO E CADASTRO DE OBRA				RS 16.653,66
5.1	SINAPI 74209/001	PLACA DE OBRA EM CHAPA DE ACO GALVANIZADO	M2		RS 319,30	RS -
5.2	SINAPI 93565	ENGENHEIRO JÚNIOR (COM ENCARGOS INCLUSOS)	HxMÉS	1,00	RS 12.420,90	RS 12.420,90
5.3	SINAPI 93572	ENCARREGADO GERAL/MESTRE DE OBRA (COM ENCARGOS INCLUSOS)	HxMÉS	1,00	RS 4.232,76	RS 4.232,76
TOTAL RS:						RS 99.292,55
BDI 25,22%						RS 25.041,58
TOTAL + BDI:						RS 124.334,13

Fernando Rocha de A. Bastos
Eng. Civil - CREA/CE 52801

Prestador Municipal de Serviços
Fis. 10

- ORÇAMENTO -

MISSI - RUA JOAQUIM ROSA

TABELA: SINAPI 2018/05 - SEINFRA 24.1 -
DESONERADA

ITEM	COD.	DESCRIÇÃO	UNID	QUANT.	V. UNIT. (RS)	V. TOTAL (RS)
1.		SERVÍCIOS PRELIMINARES				RS 622,20
1.1	SINAPI 78472	SERVICIOS TOPOGRAFICOS PARA PAVIMENTACAO, INCLUSIVE NOTA DE SERVICOS, ACOMPANHAMENTO E GREIDE	M2	1830,00	RS 0,34	RS 622,20
2.		MOVIMENTO DE TERRA				RS 19.179,32
2.1	SINAPI 94327	ATERRO MECANIZADO DE VALA COM ESCAVADEIRA HIDRÁULICA (CAPACIDADE DA CAÇAMBA: 0,8 M ³ / POTÊNCIA: 111 HP), LARGURA DE 1,5 A 2,5 M, PROFUNDIDADE ATÉ 1,5 M, COM AREIA PARA ATERRO. AF 05/2016	M3	274,50	RS 69,87	RS 19.179,32
3.		PAVIMENTAÇÃO DE SISTEMA VIÁRIO				RS 46.500,30
3.1	SINAPI 41879	CONFORMAÇÃO GEOMETRICA DE PLATAFORMA PARA EXECUCAO DE REVESTIMENTO PRIMARIO EM RODOVIAS VICINAIS	M2	1830,00	RS 0,11	RS 201,30
3.2	SEINFRA C2896	PAVIMENTAÇÃO EM PEDRA TOSCA S/ REJUNTAMENTO (AGREGADO ADQUIRIDO)	M2	1830,00	RS 25,30	RS 46.299,00
4.		DRENAGEM				RS 31.884,70
4.1	SINAPI 94273	ASSENTAMENTO DE GUILA (MEIO-FIO) EM TRECHO RETO, CONFECCIONADA EM CONCRETO PRÉ-FABRICADO, DIMENSÕES 100X15X13X30 CM (COMPRIMENTO X BASE INFERIOR X BASE SUPERIOR X ALTURA), PARA VIAS URBANAS (USO VIÁRIO). AF 06/2016	M	610,00	RS 29,05	RS 17.720,50
4.2	SINAPI 94287	EXECUÇÃO DE SARJETA DE CONCRETO USINADO, MOLDADA IN LOCO EM TRECHO RETO, 30 CM BASE X 10 CM ALTURA. AF 06/2016	M	610,00	RS 23,22	RS 14.164,20
5.		ADMINISTRAÇÃO E CADASTRO DE OBRA				RS 16.653,66
5.1	SINAPI 74209/001	PLACA DE OBRA EM CHAPA DE ACO GALVANIZADO	M2		RS 319,30	RS -
5.2	SINAPI 93565	ENGENHEIRO JÚNIOR (COM ENCARGOS INCLUSOS)	HxMÊS	1,00	RS 12.420,90	RS 12.420,90
5.3	SINAPI 93572	ENCARREGADO GERAL/MESTRE DE OBRA (COM ENCARGOS INCLUSOS)	HxMÊS	1,00	RS 4.232,76	RS 4.232,76
TOTAL RS:						RS 114.840,18
BDI 25,22%						RS 28.962,69
TOTAL + BDI:						RS 143.802,87

SEM FÉ
Municipal de Itaipava



Fernando Rocha de A. Bastos
Eng. Civil - CREA/CE 52801


- ORÇAMENTO -

RESUMO DE PAVIMENTAÇÃO SEDE

TABELA: SEINFRA 24.1 DESONERADA

ITEM	COD.	DESCRIÇÃO	UNID	QUANT.	V. UNIT. (RS)	V. TOTAL (RS)
SERVICIOS PRELIMINARES						RS 3.503,02
1.1	SINAPI 78472	SERVICIOS TOPOGRAFICOS PARA PAVIMENTACAO. INCLUSIVE NOTA DE SERVICOS, ACOMPANHAMENTO E GREIDE	M2	10303,00	RS 0,34	RS 3.503,02
MOVIMENTO DE TERRA						RS 110.349,18
2.1	SINAPI 94327	ATERRO MECANIZADO DE VALA COM ESCAVADEIRA HIDRAULICA (CAPACIDADE DA CAÇAMBA: 0,8 M ³ / POTÊNCIA: 111 HP), LARGURA DE 1,5 A 2,5 M, PROFUNDIDADE ATÉ 1,5 M, COM AREIA PARA ATERRO. AF 05/2016	M3	1579,35	RS 69,87	RS 110.349,18
PAVIMENTAÇÃO DE SISTEMA VIÁRIO						RS 261.799,23
3.1	SINAPI 41879	CONFORMACAO GEOMETRICA DE PLATAFORMA PARA EXECUCAO DE REVESTIMENTO PRIMARIO EM RODOVIAS VICINAIS	M2	10303,00	RS 0,11	RS 1.133,33
3.2	SEINFRA C2896	PAVIMENTAÇÃO EM PEDRA TOSCA S/ REJUNTAMENTO (AGREGADO ADQUIRIDO)	M2	10303,00	RS 25,30	RS 260.665,90
DRENAGEM						RS 182.696,45
4.1	SINAPI 94273	ASSENTAMENTO DE GUIA (MEIO-FIO) EM TRECHO RETO, CONFECCIONADA EM CONCRETO PRÉ-FABRICADO, DIMENSÕES 100X15X13X30 CM (COMPRIMENTO X BASE INFERIOR X BASE SUPERIOR X ALTURA), PARA VIAS URBANAS (USO VIÁRIO). AF 06/2016	M	3378,00	RS 29,05	RS 98.130,90
4.2	SINAPI 94287	EXECUÇÃO DE SARJETA DE CONCRETO USINADO, MOLDADA IN LOCO EM TRECHO RETO, 30 CM BASE X 10 CM ALTURA. AF 06/2016	M	3378,00	RS 23,22	RS 78.437,16
4.3	SINAPI 73856/003	BOCA PARA BUEIRO SIMPLES TUBULAR, DIAMETRO =0,80M, EM CONCRETO CICLOPICO, INCLUINDO FORMAS, ESCAVACAO, REATERRO E MATERIAIS, EXCLUINDO MATERIAL REATERRO JAZIDA E TRANSPORTE.	UNID	2,00	RS 1.704,59	RS 3.409,18
4.4	SINAPI 92223	TUBO DE CONCRETO PARA REDES COLETORAS DE ÁGUAS PLUVIAIS, DIÂMETRO DE 800 MM, JUNTA RÍGIDA, INSTALADO EM LOCAL COM ALTO NÍVEL DE INTERFERÊNCIAS - FORNECIMENTO E ASSENTAMENTO. AF_12/2015	M	13,00	RS 209,17	RS 2.719,21
ADMINISTRAÇÃO E CADASTRO DE OBRA						RS 101.837,76
5.1	SINAPI 74209/001	PLACA DE OBRA EM CHAPA DE ACO GALVANIZADO	M2	6,00	RS 319,30	RS 1.915,80
5.2	SINAPI 93565	ENGENHEIRO JÚNIOR (COM ENCARGOS INCLUSOS)	HxMÊS	6,00	RS 12.420,90	RS 74.525,40
5.3	SINAPI 93572	ENCARREGADO GERAL/MESTRE DE OBRA (COM ENCARGOS INCLUSOS)	HxMÊS	6,00	RS 4.232,76	RS 25.396,56
TOTAL RS: RS 660.185,64						
BDI 25,22% RS 166.498,82						
TOTAL + BDI: RS 826.684,46						

OITOCENTOS E VINTE E OITO MIL, QUATROCENTOS E VINTE E UM REAIS E SESSENTA E UM CENTAVOS


 Fernando Rocha de A. Bastos
 Eng. Civil - CREA/CE 52801

SEM EFETO



- ORÇAMENTO -

SEDE - PEDRO TEIXEIRA RODRIGUES

TABELA: SINAPI 2018/02 - SEINFRA 24.1 -
DESONERADA

ITEM	COD.	DESCRIÇÃO	UNID	QUANT.	V. UNIT. (RS)	V. TOTAL (RS)
1. SERVIÇOS PRELIMINARES						
						RS 148,92
1.1	SINAPI 78472	SERVICOS TOPOGRAFICOS PARA PAVIMENTACAO, INCLUSIVE NOTA DE SERVICOS, ACOMPANHAMENTO E GREIDE	M2	438,00	RS 0,34	RS 148,92
2. MOVIMENTO DE TERRA						
						RS 6.120,61
2.1	SINAPI 94327	ATERRO MECANIZADO DE VALA COM ESCAVADEIRA HIDRÁULICA (CAPACIDADE DA CAÇAMBA: 0,8 M³ / POTÊNCIA: 111 HP), LARGURA DE 1,5 A 2,5 M, PROFUNDIDADE ATÉ 1,5 M. COM AREIA PARA ATERRO. AF 05/2016	M3	87,60	RS 69,87	RS 6.120,61
3. PAVIMENTAÇÃO DE SISTEMA VIÁRIO						
						RS 11.129,58
3.1	SINAPI 41879	CONFORMAÇÃO GEOMETRICA DE PLATAFORMA PARA EXECUCAO DE REVESTIMENTO PRIMARIO EM RODOVIAS VICINAIS	M2	438,00	RS 0,11	RS 48,18
3.2	SEINFRA C2896	PAVIMENTAÇÃO EM PEDRA TOSCA S/ REJUNTAMENTO (AGREGADO ADQUIRIDO)	M2	438,00	RS 25,30	RS 11.081,40
4. DRENAGEM						
						RS 7.631,42
4.1	SINAPI 94273	ASSENTAMENTO DE GUIA (MEIO-FIO) EM TRECHO RETO, CONFECCIONADA EM CONCRETO PRÉ-FABRICADO, DIMENSÕES 100X15X13X30 CM (COMPRIMENTO X BASE INFERIOR X BASE SUPERIOR X ALTURA), PARA VIAS URBANAS (USO VIÁRIO). AF 06/2016	M	146,00	RS 29,05	RS 4.241,30
4.2	SINAPI 94287	EXECUÇÃO DE SARJETA DE CONCRETO USINADO, MOLDADA IN LOCO EM TRECHO RETO, 30 CM BASE X 10 CM ALTURA. AF 06/2016	M	146,00	RS 23,22	RS 3.390,12
5. ADMINISTRAÇÃO E CADASTRO DE OBRA						
						RS 10.999,61
5.1	SINAPI 74209/001	PLACA DE OBRA EM CHAPA DE ACO GALVANIZADO	M2	6,00	RS 319,30	RS 1.915,80
5.2	SINAPI 93565	ENGENHEIRO JÚNIOR (COM ENCARGOS INCLUSOS)	HxMÉS	0,55	RS 12.420,90	RS 6.775,04
5.3	SINAPI 93572	ENCARREGADO GERAL/MESTRE DE OBRA (COM ENCARGOS INCLUSOS)	HxMÉS	0,55	RS 4.232,76	RS 2.308,78
TOTAL RS:						RS 36.030,15
BDI 25,22%						RS 9.086,80
TOTAL + BDI:						RS 45.116,95

SEM EFETIVO




 Fernando Rocha de A. Bastos
 Eng. Civil - CREA/CE 52801

- ORÇAMENTO -

SEDE - ODILON FERREIRA

TABELA: SINAPI 2018/02 - SEINFRA 24.1 -
DESONERADA

ITEM	COD.	DESCRIÇÃO	UNID	QUANT.	V. UNIT. (RS)	V. TOTAL (RS)
1. SERVIÇOS PRELIMINARES						
						RS 81,60
1.1	SINAPI 78472	SERVICOS TOPOGRAFICOS PARA PAVIMENTACAO. INCLUSIVE NOTA DE SERVICOS, ACOMPANHAMENTO E GREIDE	M2	240,00	RS 0,34	RS 81,60
2. MOVIMENTO DE TERRA						
						RS 3.353,76
2.1	SINAPI 94327	ATERRO MECANIZADO DE VALA COM ESCAVADEIRA HIDRÁULICA (CAPACIDADE DA CAÇAMBA: 0,8 M ³ / POTÊNCIA: 111 HP), LARGURA DE 1,5 A 2,5 M, PROFUNDIDADE ATÉ 1,5 M, COM AREIA PARA ATERRO. AF 05/2016	M3	48,00	RS 69,87	RS 3.353,76
3. PAVIMENTAÇÃO DE SISTEMA VIÁRIO						
						RS 6.098,40
3.1	SINAPI 41879	CONFORMAÇÃO GEOMÉTRICA DE PLATAFORMA PARA EXECUÇÃO DE REVESTIMENTO PRIMÁRIO EM RODOVIAS VICINAIS	M2	240,00	RS 0,11	RS 26,40
3.2	SEINFRA C2896	PAVIMENTAÇÃO EM PEDRA TOSCA S/ REJUNTAMENTO (AGREGADO ADQUIRIDO)	M2	240,00	RS 25,30	RS 6.072,00
4. DRENAGEM						
						RS 4.181,60
4.1	SINAPI 94273	ASSENTAMENTO DE GUIA (MEIO-FIO) EM TRECHO RETO, CONFECCIONADA EM CONCRETO PRÉ-FABRICADO, DIMENSÕES 100X15X13X30 CM (COMPRIMENTO X BASE INFERIOR X BASE SUPERIOR X ALTURA), PARA VIAS URBANAS (USO VIÁRIO). AF 06/2016	M	80,00	RS 29,05	RS 2.324,00
4.2	SINAPI 94287	EXECUÇÃO DE SARJETA DE CONCRETO USINADO, MOLDADA IN LOCO EM TRECHO RETO, 30 CM BASE X 10 CM ALTURA. AF 06/2016	M	80,00	RS 23,22	RS 1.857,60
5. ADMINISTRAÇÃO E CADASTRO DE OBRA						
						RS 9.083,81
5.1	SINAPI 74209/001	PLACA DE OBRA EM CHAPA DE ACO GALVANIZADO	M2		RS 319,30	RS -
5.2	SINAPI 93565	ENGENHEIRO JÚNIOR (COM ENCARGOS INCLUSOS)	HxMÊS	0,55	RS 12.420,90	RS 6.775,04
5.3	SINAPI 93572	ENCARREGADO GERAL/MESTRE DE OBRA (COM ENCARGOS INCLUSOS)	HxMÊS	0,55	RS 4.232,76	RS 2.308,78
TOTAL RS:						RS 22.799,17
BDI 25,22%						RS 5.749,95
TOTAL + BDI:						RS 28.549,13

SEM EFEITO




 Fernando Rocha de A. Bastos
 Eng. Civil - CREA/CE 52801

- ORÇAMENTO -

SEDE - RUA SEM DENOMINAÇÃO OFICIAL V

TABELA: SINAPI 2018/02 - SEINFRA 24.1 - DESONERADA

ITEM	COD.	DESCRIÇÃO	UNID	QUANT.	V. UNIT. (RS)	V. TOTAL (RS)
1. SERVIÇOS PRELIMINARES						
1.1	SINAPI 78472	SERVICOS TOPOGRAFICOS PARA PAVIMENTACAO, INCLUSIVE NOTA DE SERVICOS, ACOMPANHAMENTO E GREIDE	M2	952,00	R\$ 0,34	R\$ 323,68
2. MOVIMENTO DE TERRA						
2.1	SINAPI 94327	ATERRO MECANIZADO DE VALA COM ESCAVADEIRA HIDRAULICA (CAPACIDADE DA CAÇAMBA: 0,8 M³ / POTÊNCIA: 111 HP), LARGURA DE 1,5 A 2,5 M, PROFUNDIDADE ATÉ 1,5 M, COM AREIA PARA ATERRO. AF 05/2016	M3	142,80	R\$ 69,87	R\$ 9.977,44
3. PAVIMENTAÇÃO DE SISTEMA VIÁRIO						
3.1	SINAPI 41879	CONFORMACAO GEOMETRICA DE PLATAFORMA PARA EXECUCAO DE REVESTIMENTO PRIMARIO EM RODOVIAS VICINAIS	M2	952,00	R\$ 0,11	R\$ 104,72
3.2	SEINFRA C2896	PAVIMENTAÇÃO EM PEDRA TOSCA S/ REJUNTAMENTO (AGREGADO ADQUIRIDO)	M2	952,00	R\$ 25,30	R\$ 24.085,60
4. DRENAGEM						
4.1	SINAPI 94273	ASSENTAMENTO DE GUIA (MEIO-FIO) EM TRECHO RETO, CONFECCIONADA EM CONCRETO PRÉ-FABRICADO, DIMENSÕES 100X15X13X30 CM (COMPRIMENTO X BASE INFERIOR X BASE SUPERIOR X ALTURA), PARA VIAS URBANAS (USO VIÁRIO). AF 06/2016	M	272,00	R\$ 29,05	R\$ 7.901,60
4.2	SINAPI 94287	EXECUÇÃO DE SARJETA DE CONCRETO USINADO, MOLDADA IN LOCO EM TRECHO RETO, 30 CM BASE X 10 CM ALTURA. AF 06/2016	M	272,00	R\$ 23,22	R\$ 6.315,84
5. ADMINISTRAÇÃO E CADASTRO DE OBRA						
5.1	SINAPI 74209/001	PLACA DE OBRA EM CHAPA DE ACO GALVANIZADO	M2		R\$ 319,30	R\$ -
5.2	SINAPI 93565	ENGENHEIRO JÚNIOR (COM ENCARGOS INCLUSOS)	HxMÉS	0,55	R\$ 12.420,90	R\$ 6.775,04
5.3	SINAPI 93572	ENCARREGADO GERAL/MESTRE DE OBRA (COM ENCARGOS INCLUSOS)	HxMÉS	0,55	R\$ 4.232,76	R\$ 2.308,78
TOTAL RS:						R\$ 57.792,69
BDI 25,22%						R\$ 14.575,32
TOTAL + BDI:						R\$ 72.368,01

SEM EFEITO



Fernando Rocha de A. Bastos
Eng. Civil - CREA/CE 52801

- ORÇAMENTO -

SEDE - RUA VICENCIA RODRIGUES

TABELA: SINAPI 2018/02 - SEINFRA 24.1 -
DESONERADA

ITEM	COD.	DESCRIÇÃO	UNID	QUANT.	V. UNIT. (RS)	V. TOTAL (RS)
1.		SERVICOS PRELIMINARES				RS 885,36
1.1	SINAPI 78472	SERVICOS TOPOGRAFICOS PARA PAVIMENTACAO, INCLUSIVE NOTA DE SERVICOS, ACOMPANHAMENTO E GREIDE	M2	2604,00	RS 0,34	RS 885,36
2.		MOVIMENTO DE TERRA				RS 27.291,22
2.1	SINAPI 94327	ATERRO MECANIZADO DE VALA COM ESCAVADEIRA HIDRÁULICA (CAPACIDADE DA CAÇAMBA: 0,8 M ³ / POTÊNCIA: 111 HP), LARGURA DE 1,5 A 2,5 M, PROFUNDIDADE ATÉ 1,5 M, COM AREIA PARA ATERRO. AF 05/2016	M3	390,60	RS 69,87	RS 27.291,22
3.		PAVIMENTAÇÃO DE SISTEMA VIÁRIO				RS 66.167,64
3.1	SINAPI 41879	CONFORMACAO GEOMETRICA DE PLATAFORMA PARA EXECUCAO DE REVESTIMENTO PRIMARIO EM RODOVIAS VICINAIS	M2	2604,00	RS 0,11	RS 286,44
3.2	SEINFRA C2896	PAVIMENTAÇÃO EM PEDRA TOSCA S/ REJUNTAMENTO (AGREGADO ADQUIRIDO)	M2	2604,00	RS 25,30	RS 65.881,20
4.		DRENAGEM				RS 45.017,27
4.1	SINAPI 94273	ASSENTAMENTO DE GUIA (MEIO-FIO) EM TRECHO RETO, CONFECCIONADA EM CONCRETO PRÉ-FABRICADO, DIMENSÕES 100X15X13X30 CM (COMPRIMENTO X BASE INFERIOR X BASE SUPERIOR X ALTURA), PARA VIAS URBANAS (USO VIÁRIO). AF 06/2016	M	744,00	RS 29,05	RS 21.613,20
4.2	SINAPI 94287	EXECUÇÃO DE SARJETA DE CONCRETO USINADO, MOLDADA IN LOCO EM TRECHO RETO, 30 CM BASE X 10 CM ALTURA. AF 06/2016	M	744,00	RS 23,22	RS 17.275,68
4.3	SINAPI 73856/003	BOCA PARA BUEIRO SIMPLES TUBULAR, DIAMETRO =0,80M, EM CONCRETO CICLOPICO, INCLUINDO FORMAS, ESCAVACAO, REATERRO E MATERIAIS, EXCLUINDO MATERIAL REATERRO JAZIDA E TRANSPORTE.	UNID	2,00	RS 1.704,59	RS 3.409,18
4.4	SINAPI 92223	TUBO DE CONCRETO PARA REDES COLETORAS DE ÁGUAS PLUVIAIS, DIÂMETRO DE 800 MM, JUNTA RÍGIDA, INSTALADO EM LOCAL COM ALTO NÍVEL DE INTERFERÊNCIAS - FORNECIMENTO E ASSENTAMENTO. AF 12/2015	M	13,00	RS 209,17	RS 2.719,21
5.		ADMINISTRAÇÃO E CADASTRO DE OBRA				RS 9.083,81
5.1	SINAPI 74209/001	PLACA DE OBRA EM CHAPA DE ACO GALVANIZADO	M2		RS 319,30	RS -
5.2	SINAPI 93565	ENGENHEIRO JÚNIOR (COM ENCARGOS INCLUSOS)	HxMÊS	0,55	RS 12.420,90	RS 6.775,04
5.3	SINAPI 93572	ENCARREGADO GERAL/MESTRE DE OBRA (COM ENCARGOS INCLUSOS)	HxMÊS	0,55	RS 4.232,76	RS 2.308,78
TOTAL RS:						RS 148.445,31
BDI 25,22%						RS 37.437,91
TOTAL + BDI:						RS 185.883,21

SEM EFEITO
Prestadora Municipal de Infr...



[Handwritten Signature]
Ferraz Rocha de A. Bastos
Eng. Civil - CREA/CE 52801

- ORÇAMENTO -

SEDE - SEM DENOMINAÇÃO OFICIAL IV

TABELA: SINAPI 2018/02 - SEINFRA 24.1 -
DESONERADA

SEM EFEITO

ITEM	COD.	DESCRIÇÃO	UNID	QUANT.	V. UNIT. (RS)	V. TOTAL (RS)
1.		SERVICOS PRELIMINARES				RS 232,56
1.1	SINAPI 78472	SERVICOS TOPOGRAFICOS PARA PAVIMENTACAO, INCLUSIVE NOTA DE SERVICOS, ACOMPANHAMENTO E GREIDE	M2	684,00	RS 0,34	RS 232,56
2.		MOVIMENTO DE TERRA				RS 7.168,66
2.1	SINAPI 94327	ATERRO MECANIZADO DE VALA COM ESCAVADEIRA HIDRÁULICA (CAPACIDADE DA CAÇAMBA: 0,8 M³ / POTÊNCIA: 111 HP), LARGURA DE 1,5 A 2,5 M, PROFUNDIDADE ATÉ 1,5 M, COM AREIA PARA ATERRO. AF 05/2016	M3	102,60	RS 69,87	RS 7.168,66
3.		PAVIMENTAÇÃO DE SISTEMA VIÁRIO				RS 17.380,44
3.1	SINAPI 41879	CONFORMACAO GEOMETRICA DE PLATAFORMA PARA EXECUCAO DE REVESTIMENTO PRIMARIO EM RODOVIAS VICINAIS	M2	684,00	RS 0,11	RS 75,24
3.2	SEINFRA C2896	PAVIMENTAÇÃO EM PEDRA TOSCA S/ REJUNTAMENTO (AGREGADO ADQUIRIDO)	M2	684,00	RS 25,30	RS 17.305,20
4.		DRENAGEM				RS 11.917,56
4.1	SINAPI 94273	ASSENTAMENTO DE GUIA (MEIO-FIO) EM TRECHO RETO, CONFECCIONADA EM CONCRETO PRÉ-FABRICADO, DIMENSÕES 100X15X13X30 CM (COMPRIMENTO X BASE INFERIOR X BASE SUPERIOR X ALTURA), PARA VIAS URBANAS (USO VIÁRIO). AF 06/2016	M	228,00	RS 29,05	RS 6.623,40
4.2	SINAPI 94287	EXECUÇÃO DE SARJETA DE CONCRETO USINADO, MOLDADA IN LOCO EM TRECHO RETO, 30 CM BASE X 10 CM ALTURA. AF 06/2016	M	228,00	RS 23,22	RS 5.294,16
5.		ADMINISTRAÇÃO E CADASTRO DE OBRA				RS 9.083,81
5.1	SINAPI 74209/001	PLACA DE OBRA EM CHAPA DE ACO GALVANIZADO	M2		RS 319,30	RS -
5.2	SINAPI 93565	ENGENHEIRO JÚNIOR (COM ENCARGOS INCLUSOS)	HxMÊS	0,55	RS 12.420,90	RS 6.775,04
5.3	SINAPI 93572	ENCARREGADO GERAL/MESTRE DE OBRA (COM ENCARGOS INCLUSOS)	HxMÊS	0,55	RS 4.232,76	RS 2.308,78
TOTAL RS:						RS 45.783,04
BDI 25,22%						RS 11.546,48
TOTAL + BDI:						RS 57.329,52



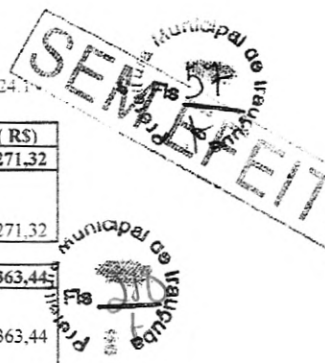

 Fernando Rocha de A. Bastos
 Eng. Civil - CREA/CE 52801

- ORÇAMENTO -

SEDE - RUA JOSÉ RODRIGUES MOTA

TABELA: SINAPI 2018/02 - SEINFRA 24.1
DESONERADA

ITEM	COD.	DESCRIÇÃO	UNID	QUANT.	V. UNIT. (RS)	V. TOTAL (RS)
1. SERVIÇOS PRELIMINARES						RS 271,32
1.1	SINAPI 78472	SERVICOS TOPOGRAFICOS PARA PAVIMENTACAO, INCLUSIVE NOTA DE SERVICOS, ACOMPANHAMENTO E GREIDE	M2	798,00	RS 0,34	RS 271,32
2. MOVIMENTO DE TERRA						RS 8.363,44
2.1	SINAPI 94327	ATERRO MECANIZADO DE VALA COM ESCAVADEIRA HIDRÁULICA (CAPACIDADE DA CAÇAMBA: 0,8 M ³ / POTÊNCIA: 111 HP), LARGURA DE 1,5 A 2,5 M, PROFUNDIDADE ATÉ 1,5 M, COM AREIA PARA ATERRO. AF 05/2016	M3	119,70	RS 69,87	RS 8.363,44
3. PAVIMENTAÇÃO DE SISTEMA VIÁRIO						RS 20.277,18
3.1	SINAPI 41879	CONFORMACAO GEOMETRICA DE PLATAFORMA PARA EXECUCAO DE REVESTIMENTO PRIMARIO EM RODOVIAS VICINAIS	M2	798,00	RS 0,11	RS 87,78
3.2	SEINFRA C2896	PAVIMENTAÇÃO EM PEDRA TOSCA S/ REJUNTAMENTO (AGREGADO ADQUIRIDO)	M2	798,00	RS 25,30	RS 20.189,40
4. DRENAGEM						RS 13.903,82
4.1	SINAPI 94273	ASSENTAMENTO DE GUIA (MEIO-FIO) EM TRECHO RETO, CONFECCIONADA EM CONCRETO PRÉ-FABRICADO, DIMENSÕES 100X15X13X30 CM (COMPRIMENTO X BASE INFERIOR X BASE SUPERIOR X ALTURA), PARA VIAS URBANAS (USO VIÁRIO). AF 06/2016	M	266,00	RS 29,05	RS 7.727,30
4.2	SINAPI 94287	EXECUÇÃO DE SARJETA DE CONCRETO USINADO, MOLDADA IN LOCO EM TRECHO RETO, 30 CM BASE X 10 CM ALTURA. AF 06/2016	M	266,00	RS 23,22	RS 6.176,52
5. ADMINISTRAÇÃO E CADASTRO DE OBRA						RS 9.083,81
5.1	SINAPI 74209/001	PLACA DE OBRA EM CHAPA DE ACO GALVANIZADO	M2		RS 319,30	RS -
5.2	SINAPI 93565	ENGENHEIRO JÚNIOR (COM ENCARGOS INCLUSOS)	HxMÊS	0,55	RS 12.420,90	RS 6.775,04
5.3	SINAPI 93572	ENCARREGADO GERAL/MESTRE DE OBRA (COM ENCARGOS INCLUSOS)	HxMÊS	0,55	RS 4.232,76	RS 2.308,78
TOTAL RS: RS 51.899,57						
BDI 25,22% RS 13.089,07						
TOTAL + BDI: RS 64.988,65						




 Fernando Rocha de A. Bastos
 Eng. Civil - CREA/CE 52801

- ORÇAMENTO -

SEDE - RUA SEM DENOMINAÇÃO OFICIAL II

TABELA:

SINAPI 2018/02 - SEINFRA 24.1 -
DESONERADA

ITEM	COD.	DESCRIÇÃO	UNID	QUANT.	V. UNIT. (RS)	V. TOTAL (RS)
1. SERVIÇOS PRELIMINARES						RS 142,80
1.1	SINAPI 78472	SERVICOS TOPOGRAFICOS PARA PAVIMENTACAO, INCLUSIVE NOTA DE SERVICOS, ACOMPANHAMENTO E GREIDE	M2	420,00	RS 0,34	RS 142,80
2. MOVIMENTO DE TERRA						RS 4.401,81
2.1	SINAPI 94327	ATERRO MECANIZADO DE VALA COM ESCAVADEIRA HIDRÁULICA (CAPACIDADE DA CAÇAMBA: 0,8 M ³ / POTÊNCIA: 111 HP), LARGURA DE 1,5 A 2,5 M, PROFUNDIDADE ATÉ 1,5 M, COM AREIA PARA ATERRO. AF 05/2016	M3	63,00	RS 69,87	RS 4.401,81
3. PAVIMENTAÇÃO DE SISTEMA VIÁRIO						RS 10.672,20
3.1	SINAPI 41879	CONFORMAÇÃO GEOMÉTRICA DE PLATAFORMA PARA EXECUÇÃO DE REVESTIMENTO PRIMÁRIO EM RODOVIAS VICINAIS	M2	420,00	RS 0,11	RS 46,20
3.2	SEINFRA C2896	PAVIMENTAÇÃO EM PEDRA TOSCA S/ REJUNTAMENTO (AGREGADO ADQUIRIDO)	M2	420,00	RS 25,30	RS 10.626,00
4. DRENAGEM						RS 7.317,80
4.1	SINAPI 94273	ASSENTAMENTO DE GUIA (MEIO-FIO) EM TRECHO RETO, CONFECCIONADA EM CONCRETO PRÉ-FABRICADO, DIMENSÕES 100X15X13X30 CM (COMPRIMENTO X BASE INFERIOR X BASE SUPERIOR X ALTURA), PARA VIAS URBANAS (USO VIÁRIO). AF 06/2016	M	140,00	RS 29,05	RS 4.067,00
4.2	SINAPI 94287	EXECUÇÃO DE SARJETA DE CONCRETO USINADO, MOLDADA IN LOCO EM TRECHO RETO, 30 CM BASE X 10 CM ALTURA. AF 06/2016	M	140,00	RS 23,22	RS 3.250,80
5. ADMINISTRAÇÃO E CADASTRO DE OBRA						RS 9.083,81
5.1	SINAPI 74209/001	PLACA DE OBRA EM CHAPA DE ACO GALVANIZADO	M2		RS 319,30	RS -
5.2	SINAPI 93565	ENGENHEIRO JÚNIOR (COM ENCARGOS INCLUSOS)	HxMÊS	0,55	RS 12.420,90	RS 6.775,04
5.3	SINAPI 93572	ENCARREGADO GERAL/MESTRE DE OBRA (COM ENCARGOS INCLUSOS)	HxMÊS	0,55	RS 4.232,76	RS 2.308,78
TOTAL RS:						RS 31.618,42
BDI 25,22%						RS 7.974,17
TOTAL + BDI:						RS 39.592,59

SEM FEITO
Municipal de

Municipal de
Fis 30


Fernando Rocha de A. Bastos
Eng. Civil - CREA/CE 52801

- ORÇAMENTO -

SEDE - RUA SEM DENOMINAÇÃO OFICIAL I


TABELA:

SINAPI 2018/02 - SEINFRA 24.1 -
DESONERADA

ITEM	COD.	DESCRIÇÃO	UNID	QUANT.	V. UNIT. (RS)	V. TOTAL (RS)
SERVIÇOS PRELIMINARES						RS 454,92
1.1	SINAPI 78472	SERVICOS TOPOGRAFICOS PARA PAVIMENTACAO. INCLUSIVE NOTA DE SERVICOS, ACOMPANHAMENTO E GREIDE	M2	1338,00	RS 0,34	RS 454,92
MOVIMENTO DE TERRA						RS 14.022,91
2.1	SINAPI 94327	ATERRO MECANIZADO DE VALA COM ESCAVADEIRA HIDRÁULICA (CAPACIDADE DA CAÇAMBA: 0,8 M ³ / POTÊNCIA: 111 HP), LARGURA DE 1,5 A 2,5 M, PROFUNDIDADE ATÉ 1,5 M, COM AREIA PARA ATERRO. AF 05/2016	M3	200,70	RS 69,87	RS 14.022,91
PAVIMENTAÇÃO DE SISTEMA VIÁRIO						RS 33.998,58
3.1	SINAPI 41879	CONFORMAÇÃO GEOMETRICA DE PLATAFORMA PARA EXECUCAO DE REVESTIMENTO PRIMARIO EM RODOVIAS VICINAIS	M2	1338,00	RS 0,11	RS 147,18
3.2	SEINFRA C2896	PAVIMENTAÇÃO EM PEDRA TOSCA S/ REJUNTAMENTO (AGREGADO ADQUIRIDO)	M2	1338,00	RS 25,30	RS 33.851,40
DRENAGEM						RS 23.312,42
4.1	SINAPI 94273	ASSENTAMENTO DE GUIA (MEIO-FIO) EM TRECHO RETO, CONFECCIONADA EM CONCRETO PRÉ-FABRICADO, DIMENSÕES 100X15X13X30 CM (COMPRIMENTO X BASE INFERIOR X BASE SUPERIOR X ALTURA), PARA VIAS URBANAS (USO VIÁRIO). AF 06/2016	M	446,00	RS 29,05	RS 12.956,30
4.2	SINAPI 94287	EXECUÇÃO DE SARJETA DE CONCRETO USINADO, MOLDADA IN LOCO EM TRECHO RETO, 30 CM BASE X 10 CM ALTURA. AF 06/2016	M	446,00	RS 23,22	RS 10.356,12
ADMINISTRAÇÃO E CADASTRO DE OBRA						RS 9.083,81
5.1	SINAPI 74209/001	PLACA DE OBRA EM CHAPA DE ACO GALVANIZADO	M2		RS 319,30	RS -
5.2	SINAPI 93565	ENGENHEIRO JÚNIOR (COM ENCARGOS INCLUSOS)	HxMÊS	0,55	RS 12.420,90	RS 6.775,04
5.3	SINAPI 93572	ENCARREGADO GERAL/MESTRE DE OBRA (COM ENCARGOS INCLUSOS)	HxMÊS	0,55	RS 4.232,76	RS 2.308,78
TOTAL RS:						RS 80.872,64
BDI 25,22%						RS 20.396,08
TOTAL + BDI:						RS 101.268,72

SEM E
Município de Itambé

Município de Itambé


 Fernando Rocha de A. Bastos
 Eng. Civil - CREA/CE 52801

- ORÇAMENTO -

SEDE - RUA POMPILHO DA MOTA

TABELA: SINAPI 2018/02 - SEINFRA 24.1 - DESONERADA

SEM EFETO



ITEM	COD.	DESCRIÇÃO	UNID	QUANT.	V. UNIT. (RS)	V. TOTAL (RS)
1.		SERVIÇOS PRELIMINARES				RS 465,80
1.1	SINAPI 78472	SERVICOS TOPOGRAFICOS PARA PAVIMENTACAO, INCLUSIVE NOTA DE SERVICOS, ACOMPANHAMENTO E GREIDE	M2	1370,00	RS 0,34	RS 465,80
2.		MOVIMENTO DE TERRA				RS 14.358,29
2.1	SINAPI 94327	ATERRO MECANIZADO DE VALA COM ESCAVADEIRA HIDRAULICA (CAPACIDADE DA CAÇAMBA: 0,8 MP / POTÊNCIA: 111 HP), LARGURA DE 1,5 A 2,5 M, PROFUNDIDADE ATÉ 1,5 M, COM AREIA PARA ATERRO. AF 05/2016	M3	205,50	RS 69,87	RS 14.358,29
3.		PAVIMENTAÇÃO DE SISTEMA VIÁRIO				RS 34.811,70
3.1	SINAPI 41879	CONFORMAÇÃO GEOMETRICA DE PLATAFORMA PARA EXECUCAO DE REVESTIMENTO PRIMARIO EM RODOVIAS VICINAIS	M2	1370,00	RS 0,11	RS 150,70
3.2	SEINFRA C2896	PAVIMENTAÇÃO EM PEDRA TOSCA S/ REJUNTAMENTO (AGREGADO ADQUIRIDO)	M2	1370,00	RS 25,30	RS 34.661,00
4.		DRENAGEM				RS 28.643,96
4.1	SINAPI 94273	ASSENTAMENTO DE GUIA (MEIO-FIO) EM TRECHO RETO, CONFECCIONADA EM CONCRETO PRÉ-FABRICADO, DIMENSÕES 100X15X13X30 CM (COMPRIMENTO X BASE INFERIOR X BASE SUPERIOR X ALTURA), PARA VIAS URBANAS (USO VIÁRIO). AF 06/2016	M	548,00	RS 29,05	RS 15.919,40
4.2	SINAPI 94287	EXECUÇÃO DE SARJETA DE CONCRETO USINADO, MOLDADA IN LOCO EM TRECHO RETO, 30 CM BASE X 10 CM ALTURA. AF 06/2016	M	548,00	RS 23,22	RS 12.724,56
5.		ADMINISTRAÇÃO E CADASTRO DE OBRA				RS 9.083,81
5.1	SINAPI 74209/001	PLACA DE OBRA EM CHAPA DE ACO GALVANIZADO	M2		RS 319,30	RS -
5.2	SINAPI 93565	ENGENHEIRO JÚNIOR (COM ENCARGOS INCLUSOS)	HxMÊS	0,55	RS 12.420,90	RS 6.775,04
5.3	SINAPI 93572	ENCARREGADO GERAL/MESTRE DE OBRA (COM ENCARGOS INCLUSOS)	HxMÊS	0,55	RS 4.232,76	RS 2.308,78
TOTAL RS:						RS 87.363,56
BDI 25,22%						RS 22.033,09
TOTAL + BDI:						RS 109.396,65

Fernando Rocha de A. Bastos
CREA/RS - CREA/CE 52801