



**APROVAÇÃO:**

\_\_\_\_\_  
PROPRIETÁRIO

\_\_\_\_\_  
FISCALIZAÇÃO

**JOTA BARROS PROJETOS**  
Cláudio José Queiroz Barros  
Eng. Civ. - CREA 13.419 D / CE  
\_\_\_\_\_  
PROJETISTA



PREFEITURA MUNICIPAL DE IRAUÇUBA

DESENHO:

PRANCHA N°

01/01

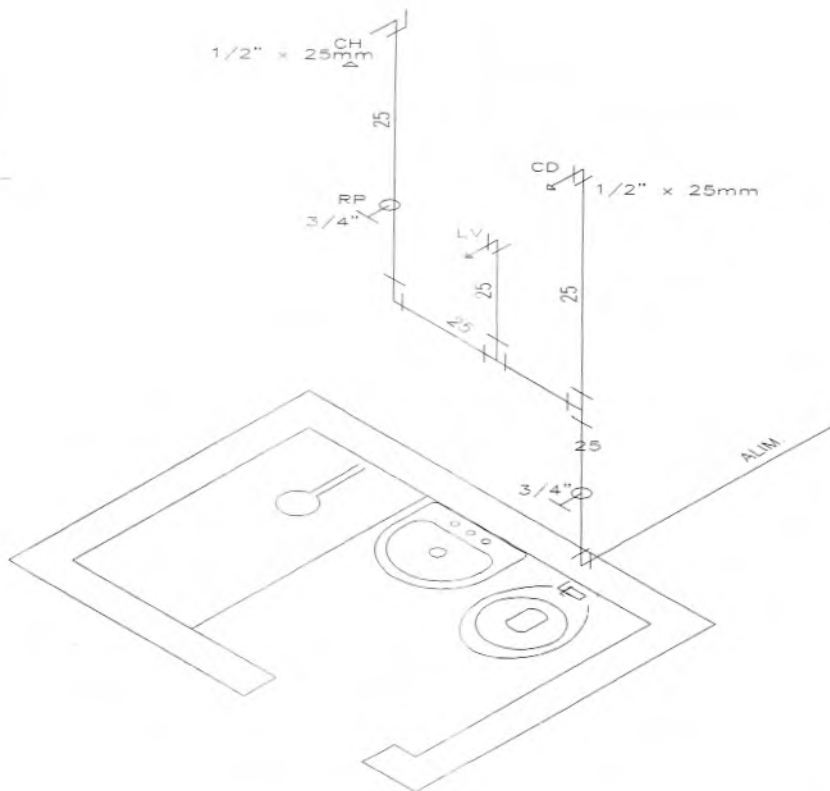
01/03

PROJETO DE MELHORIAS SANITÁRIAS DOMICILIARES NO MUNICIPIO DE IRAUÇUBA



**MODULO SANITÁRIO TIPO 8**  
PLANTA BAIXA, CORTES E PERSPECTIVA

LOCAL:	IRAUÇUBA - CEARÁ	
PROJETISTA:	CLÁUDIO JOSÉ QUEIROZ BARROS - CREA: 13.419 D / CE	ESCALA:
PROPRIETÁRIO:	PREFEITURA MUNICIPAL DE IRAUÇUBA	INDICADA
DESENHISTA:	JOSÉ CELMO	DATA:
ARQUIVO:	WC_IRAUÇUBA_01.03_R0.DWG	FEV/2022





**JOTA BARROS PROJETOS**  
 Cláudio José Queiroz Barros  
 Eng<sup>o</sup> Civil - CREA 13419-D-CE

 <b>JOTA BARROS PROJETOS</b> <small>RUA TABELIAO JOAQUIM COELHO 622 - ALTOS        FONE: (85) 3029-0559        E-MAIL: contato@jbarrosprojetos.com.br        www.jbarrosprojetos.com.br</small>	PREFEITURA MUNICIPAL DE IRAUÇUBA		DESENHO:	PRANCHA N <sup>o</sup>
			01/01	02/03
	PROJETO DE MELHORIAS SANITÁRIAS DOMICILIARES NO MUNICÍPIO DE IRAUÇUBA			
<b>MODULO SANITÁRIO TIPO 8</b> PROJETO HIDRÁULICO - DETALHE ISOMÉTRICO				
LOCAL:	IRAUÇUBA - CEARÁ			 <b>PREFEITURA MUNICIPAL DE IRAUÇUBA</b> <small>ADMINISTRAÇÃO MUNICIPAL DE PLANEJAMENTO E ORÇAMENTO</small>
PROJETISTA:	CLÁUDIO JOSÉ QUEIROZ BARROS - CREA: 13.419 D / CE		ESCALA:	
PROPRIETÁRIO:	PREFEITURA MUNICIPAL DE IRAUÇUBA		1/25	
DESENHISTA:	JOSÉ CELMO		DATA:	
ARQUIVO:	WC_IRAUÇUBA_02.03_R0.DWG		FEV/2022	



**APROVAÇÃO:**

\_\_\_\_\_

PROPRIETÁRIO

\_\_\_\_\_

FISCALIZAÇÃO

\_\_\_\_\_

PROJETISTA



PREFEITURA MUNICIPAL DE IRAUÇUBA

DESENHO:

PRANCHA Nº

01/01

03/03

PROJETO DE MELHORIAS SANITÁRIAS DOMICILIARES NO MUNICIPIO DE  
IRAUÇUBA

**MODULO SANITÁRIO TIPO 8**  
**PROJETO SANITÁRIO**

LOCAL:	IRAUÇUBA - CEARÁ	
PROJETISTA:	CLÁUDIO JOSÉ QUEIROZ BARROS - CREA: 13.419 D / CE	ESCALA:
PROPRIETÁRIO:	PREFEITURA MUNICIPAL DE IRAUÇUBA	1/25
DESENHISTA:	JOSÉ CELMO	DATA:
ARQUIVO:	WC_IRAUÇUBA_03.03_R0.DWG	FEV/2022





**Anotação de Responsabilidade Técnica - ART**  
**Lei nº 6.496, de 7 de dezembro de 1977**

**CREA-CE**

**ART OBRA / SERVIÇO**  
**Nº CE20220933810**

**Conselho Regional de Engenharia e Agronomia do Ceará**

COMPLEMENTAR à  
 CE20190438423



**1. Responsável Técnico**

**CLAUDIO JOSÉ QUEIROZ BARROS**

Título profissional: **ENGENHEIRO CIVIL, PÓS-GRADUAÇÃO EM ENGº DE SANEAMENTO BÁSICO E AMBIENTAL**

RNP: 0604336942  
 Registro: 32193CE

Empresa contratada: **JOTA BARROS PROJETOS E ASSESSORIA EIRELI - EPP**

Registro: 0000385395-CE

**2. Dados do Contrato**

Contratante: **PREFEITURA MUNICIPAL DE IRAUÇUBA**  
**RUA PAULO BASTOS 1370 CENTRO**

CPF/CNPJ: 07.683.188/0001-69  
 Nº:

Complemento:

Bairro:

Cidade: **IRAUÇUBA**

UF: **CE**

CEP: 62600000

Contrato: 2018011901-SEINFRA

Celebrado em: 19/01/2018

Valor: **R\$ 1.089.621,82**

Tipo de contratante: **Pessoa Jurídica de Direito Privado**

Ação Institucional: **NENHUMA - NÃO OPTANTE**

**3. Dados da Obra/Serviço**

**RUA LOCAL DAS MELHORIAS A SER DEFINIDO PELA SEINFRA**

Nº: S/N

Complemento:

Bairro: **CENTRO**

Cidade: **IRAUÇUBA**

UF: **CE**

CEP: 62600000

Data de Início: 19/01/2018

Previsão de término: 31/03/2022

Coordenadas Geográficas: -3.747447, -39.780104

Finalidade: **Infraestrutura**

Código: **Não Especificado**

Proprietário: **PREFEITURA MUNICIPAL DE IRAUÇUBA**

CPF/CNPJ: 07.683.188/0001-69

**4. Atividade Técnica**

14 - Elaboração

Quantidade

Unidade

80 - Projeto > CONSTRUÇÃO CIVIL > EDIFICAÇÕES > DE EDIFICAÇÃO > #1.1.1.4 - EM MATERIAIS MISTOS

1,00

un

35 - Elaboração de orçamento > CONSTRUÇÃO CIVIL > EDIFICAÇÕES > DE EDIFICAÇÃO > #1.1.1.4 - EM MATERIAIS MISTOS

1,00

un

80 - Projeto > CONSTRUÇÃO CIVIL > INSTALAÇÕES HIDROSSANITÁRIAS > #1.4.3 - DE INSTALAÇÃO DE SISTEMA DE ESGOTO SANITÁRIO

1,00

un

80 - Projeto > CONSTRUÇÃO CIVIL > INSTALAÇÕES HIDROSSANITÁRIAS > #1.4.1 - DE SISTEMA DE ÁGUA POTÁVEL

1,00

un

Após a conclusão das atividades técnicas o profissional deve proceder a baixa desta ART

**5. Observações**

PROJETO E ORÇAMENTO DE MELHORIAS SANITARIAS DOMICILIARES NO MUNICIPIO DE IRAUÇUBA-CE

**6. Declarações**

- Declaro que estou cumprindo as regras de acessibilidade previstas nas normas técnicas da ABNT, na legislação específica e no decreto n. 5296/2004.

**7. Entidade de Classe**

NENHUMA - NÃO OPTANTE

**8. Assinaturas**

Declaro serem verdadeiras as informações acima

CLAUDIO JOSÉ QUEIROZ BARROS - CPF: 744.640.863-49

Local

de

data

de

PREFEITURA MUNICIPAL DE IRAUÇUBA - CNPJ: 07.683.188/0001-69

**9. Informações**

\* A ART é válida somente quando quitada, mediante apresentação do comprovante do pagamento ou conferência no site do Crea.

**10. Valor**

Valor da ART: **R\$ 88,78**

Registrada em: 08/02/2022

Valor pago: **R\$ 88,78**

Nosso Número: 8215140233

A autenticidade desta ART pode ser verificada em: <https://crea-ce.sitac.com.br/publico/>, com a chave: bxyb9  
 Impresso em: 09/02/2022 às 10:38:19 por: , ip: 177.127.11.71

www.crea.org.br  
 Tel: (85) 3453-5800

faleconosco@crea.org.br  
 Fax: (85) 3453-5804

**CREA-CE**  
 Conselho Regional de Engenharia  
 e Agronomia do Ceará



## PREFEITURA MUNICIPAL DE IRAUCUBA

### ANEXO II - MINUTA DO CONTRATO

**TERMO DE CONTRATO QUE ENTRE SI  
CELEBRAM A SECRETARIA \_\_\_\_\_, E  
\_\_\_\_\_ PARA O FIM QUE A SEGUIR SE  
DECLARA.**

O **MUNICÍPIO DE IRAUCUBA**, pessoa jurídica de direito público interno, com sede na Av. Paulo Bastos, nº 1.370, Centro, inscrito no CNPJ (M.F) sob o nº 07.683.188/0001-69, através da Secretaria da \_\_\_\_\_, representada por seu Secretário \_\_\_\_\_, denominado de **CONTRATANTE**, e, do outro lado, \_\_\_\_\_ com sede em \_\_\_\_\_, à \_\_\_\_\_ - Bairro \_\_\_\_\_, inscrita no CNPJ (M.F) sob o Nº. \_\_\_\_\_, neste ato representado por \_\_\_\_\_ (Rep. Legal), (nacionalidade), (estado civil), (profissão), RG \_\_\_ e CPF \_\_\_\_\_, ao fim assinado doravante denominada de **CONTRATADA**, de acordo com o Edital de Tomada de Preços Nº. 2022.02.16.01, Processo Nº. 2022.02.16.01 em conformidade com o que preceitua a Lei Federal Nº. 8.666/93 e suas alterações posteriores, sujeitando-se os contratantes às suas normas e às cláusulas e condições a seguir ajustadas:

#### CLÁUSULA PRIMEIRA - DA FUNDAMENTAÇÃO LEGAL

1.1 - O presente contrato tem como fundamento a Tomada de Preços Nº. 2022.02.16.01, devidamente homologada pela autoridade competente ao fim assinado e a proposta da CONTRATADA, tudo parte integrante deste Termo, independentemente de transcrição.

#### CLÁUSULA SEGUNDA - DO OBJETO CONTRATUAL

2.1 - O presente contrato tem como objeto a **Contratação de Pessoa Jurídica para prestar os serviços de Construção de melhorias sanitárias domiciliares no Município de Irauçuba - CE, de responsabilidade da Secretaria de Inclusão e Promoção Social.**

#### CLÁUSULA TERCEIRA - DA VINCULAÇÃO AO EDITAL E A PROPOSTA

3.1 - O cumprimento deste contrato está vinculado aos termos do Edital e seus anexos, e à proposta da CONTRATADA, os quais constituem parte deste instrumento, independente de sua transcrição.

#### CLÁUSULA QUARTA - DO PREÇO

4.1 - O valor Contratual global importa na quantia de R\$ \_\_\_\_\_ (\_\_\_\_\_).

#### CLÁUSULA QUINTA - DOS REAJUSTES

5.1 - Será admitido o reajustamento dos preços, somente se ultrapassado o prazo mínimo, com as devidas e justificadas prorrogações contratuais, de 12 (doze) meses da data do início das obras, onde será adotado o Índice do Custo Nacional da Construção Civil e Obras Públicas, apurado e divulgado pela Fundação Getúlio Vargas – FGV, ou outro que venha a substituí-lo, de acordo com a conveniência da administração.

#### CLÁUSULA SEXTA - DA VIGÊNCIA E PRORROGAÇÃO

6.1 - O presente contrato vigorará a partir da data de sua assinatura pelo período de 330 (trezentos e trinta) dias, podendo ser prorrogado nos casos e formas previstos no § 1º do artigo 57 da Lei 8.666/93 e suas alterações posteriores, no que tange à execução financeira do empreendimento.



Centro Administrativo – Sede da Secretaria da Administração  
Rua Walmar Braga, 507, Centro | Irauçuba-CE | CEP: 62.620-000

licitacao@iraucuba.ce.gov.br



## PREFEITURA MUNICIPAL DE IRAUCUBA

6.2 – No que é pertinente à execução física da obra, os serviços objeto desta licitação deverão ser executados e concluídos dentro do prazo estipulado no Cronograma Físico Financeiro constante do ANEXO I, contados a partir do recebimento da ORDEM DE SERVIÇOS, podendo ser prorrogado nos termos da Lei 8.666/93 e suas alterações.

6.3- Os pedidos de prorrogação da execução física da obra deverão se fazer acompanhar de um relatório circunstanciado e do novo cronograma físico-financeiro adaptado às novas condições propostas. Esses pedidos serão analisados e julgados pela fiscalização da Prefeitura Municipal de Irauçuba.

6.4- Os pedidos de prorrogação de prazos serão dirigidos a Secretaria de Inclusão e Promoção Social até 10 (dez) dias antes da data do término do prazo contratual.

6.5- Os atrasos ocasionados por motivo de força maior ou caso fortuito, desde que notificados no prazo de 48 (quarenta e oito) horas e aceitos pela Prefeitura de Irauçuba, não serão considerados como inadimplemento contratual.

6.6 - Os prazos de início de etapas de execução tanto física quanto financeira, de conclusão e de entrega admitem prorrogação, mantidas as demais cláusulas do Contrato e assegurada a manutenção de seu equilíbrio econômico-financeiro, conforme prevê a Lei Nº. 8.666/93 e suas alterações posteriores.

6.7 - As etapas de execução física deverão ser concluídas de conformidade com o Cronograma Físico-Financeiro aprovado, somente podendo haver alterações nos casos previstos no item anterior.

### CLÁUSULA SÉTIMA – DAS ALTERAÇÕES CONTRATUAIS

7.1 - A Contratada fica obrigada a aceitar, nas mesmas condições contratuais, acréscimos ou supressões no quantitativo do objeto contratual, até o limite de 25% (vinte e cinco por cento) do valor inicial do Contrato, conforme o disposto no § 1º, do art. 65, da Lei Nº. 8.666/93 e suas alterações posteriores.

7.2 - Qualquer alteração de projeto, acréscimo ou supressão de quantitativo, que impliquem em alteração nas condições pactuadas neste Contrato, somente poderão ser realizadas com prévia autorização da Contratante.

### CLÁUSULA OITAVA – DA FORMA DE PAGAMENTO

8.1 - O pagamento do valor contratado será efetuado pela Secretaria responsável conforme Boletins de Medição, devidamente aprovados pela fiscalização das obras pela Secretaria da Infraestrutura.

8.2 - Os Boletins de Medição conterão as quantidades de serviços e deverão conter a aprovação da Secretaria da Infraestrutura, através do engenheiro responsável pela fiscalização das obras.

8.3 - As faturas correspondentes aos boletins de medição já aprovados, serão aprovadas ou rejeitadas pela autoridade competente e responsável pela obra, e tem o prazo máximo de 05 (cinco) dias úteis para ser reapresentadas.

**8.4 - O pagamento da primeira parcela está condicionado, obrigatoriamente, ao cumprimento das condições previstas no Edital de Licitação e Termo Contratual.**

8.5 - Qualquer pagamento, somente será efetuado mediante apresentação da respectiva Nota Fiscal emitida em nome da Contratante, acompanhada da Fatura correspondente em 03 (três) vias. Além disso, a partir da 2ª fatura, deverão também ser apresentadas as guias de recolhimento das contribuições devidas ao INSS e ao FGTS, cujo vencimento estabelecido em lei, tenha ocorrido no mês anterior, juntamente com declaração específica prevista nas obrigações da CONTRATADA.

**8.6 - Nenhum pagamento isentará a Contratada das responsabilidades contratuais, nem implicará em aprovação definitiva dos serviços executados total ou parcialmente.**



*Handwritten signature*



## PREFEITURA MUNICIPAL DE IRAUCUBA

- 8.7 - Ocorrendo atraso no pagamento das faturas, a PMI suportará os mesmos ônus e encargos financeiros exigidos dos seus devedores, nos termos da Lei de Licitações e legislações correlatas.
- 8.8 - Serão descontados, em cada pagamento a ser realizado, sobre o valor da fatura, os valores decorrentes de indenizações ou de multas eventualmente registrados.
- 8.9 - No ato do pagamento, a contratada deverá **COMPROVAR**, mediante apresentação de **TODAS** as certidões pertinentes, a sua Regularidade Fiscal e Trabalhista, devendo estas, serem entregues na Tesouraria da Prefeitura Municipal de Irauçuba.

### CLÁUSULA NONA - DAS OBRIGAÇÕES DA CONTRATANTE

- 9.1 - A Contratante se obriga a proporcionar à Contratada todas as condições necessárias ao pleno cumprimento das obrigações decorrentes da presente licitação, consoante estabelece a Lei Nº. 8.666/93.
- 9.2 - Fiscalizar e acompanhar a execução do objeto contratual.
- 9.3 - Comunicar à CONTRATADA toda e qualquer ocorrência relacionada com a entrega do objeto, diligenciando nos casos que exigem providências corretivas.
- 9.4 - Providenciar os pagamentos à CONTRATADA, à vista das Notas Fiscais/Faturas devidamente atestadas, pelo setor competente.
- 9.5 - Fiscalizar a execução dos serviços e realizar as medições; e
- 9.6 - Oferecer condições de trabalho ao CONTRATADO, nos locais dos serviços.
- 9.7 - Solicitar, sempre que necessário, informações referentes à obra/serviços ora objeto do presente instrumento, perante à CONTRATADA;
- 9.8 - Recusar os serviços que não atendam às especificações previstas no edital e na proposta vencedora do certame.
- 9.9 - Aplicar as penalidades previstas no Edital e no presente instrumento, na hipótese de a CONTRATADA não cumprir o Contrato, mantidas as situações normais de disponibilidade e volume dos serviços, arcando a referida empresa com quaisquer prejuízos que tal ato acarretar ao Município;

### CLÁUSULA DÉCIMA - DAS OBRIGAÇÕES DA CONTRATADA

- 10.1 - Executar os serviços de acordo com as especificações contidas no Edital de licitação, no termo contratual e na proposta vencedora do Certame;
- 10.2 - Executar os serviços nos prazos definidos no Edital e termo de contrato;
- 10.3 - Assumir o ônus pelos custos diretos e indiretos que incidam sobre a realização dos serviços, como locação de equipamentos, instalação e transporte de equipamentos; estadia e refeições de funcionários; impostos e taxas; encargos previdenciários e trabalhistas; e outros que incidam sobre a realização dos serviços;
- 10.4 - Assumir todo o ônus por danos gerados à CONTRATANTE e/ou a terceiros, provocados por ineficiência ou irregularidade cometida por seus empregados ou prepostos envolvidos na execução do contrato;
- 10.5 - Afastar ou substituir qualquer funcionário que comprovadamente, e por recomendação da CONTRATANTE, venha causar embaraços à boa execução dos serviços;
- 10.6 - Comunicar por escrito à CONTRATANTE, a ocorrência de qualquer fato ou condição que venha afetar os prazos de execução dos serviços;
- 10.7 - Permitir o livre acesso da CONTRATANTE, através da SECRETARIA DE INFRAESTRUTURA, para realizar o acompanhamento dos serviços e as medições; e
- 10.8 - Fornecer os equipamentos de proteção individual aos seus funcionários, bem como dos subcontratados e zelar pela segurança da comunidade;
- 10.9 - Observar normas legais municipais, quanto a trânsito de veículos e meio ambiente;
- 10.10 - Manter, durante toda a execução do contrato, em compatibilidade com as obrigações assumidas, todas as condições de habilitação e qualificação exigidas na Lei de Licitações;



## PREFEITURA MUNICIPAL DE IRAUCUBA

- 10.11 - Providenciar a imediata correção das deficiências e/ou irregularidades apontadas pela CONTRATANTE;
- 10.12 - Aceitar nas mesmas condições contratuais os acréscimos e supressões até 25% (vinte e cinco por cento) do valor inicial atualizado do contrato.
- 10.13 - Assumir inteira responsabilidade com todas as despesas diretas e indiretas com as pessoas envolvidas na execução do objeto contratual, que não terão nenhum vínculo empregatício com a Contratante.
- 10.14 - Registrar o Contrato no CREA e apresentar o comprovante de pagamento da "Anotação de Responsabilidade Técnica", antes da emissão da primeira fatura.
- 10.15 - Manter canteiro de obras / serviços com instalações compatíveis, inclusive escritórios para seus representantes, bem como para a Fiscalização, com a observância da legislação pertinente.
- 10.16 - Fornecer e colocar no local das obras / serviços placa de divulgação e identificação da mesma, e placa de inauguração, quando for o caso, as quais serão confeccionadas de acordo com as informações a ser fornecidas pela Contratante.
- 10.17 - Planejar as obras / serviços de forma a não interferir no andamento normal das atividades desenvolvidas no local e em seu entorno.
- 10.18 - Providenciar, às suas expensas, cópias dos elementos que venham a ser necessários, não só para a Licitação e assinatura do Contrato, como também para execução das obras / serviços.
- 10.19 - Matricular os serviços no INSS e entregar à Contratante as guias de recolhimento das contribuições devidas ao INSS e ao FGTS, nos termos da legislação específica em vigor. As referidas guias serão acompanhadas de declaração elaborada em papel timbrado da Contratada, carimbada e assinada por pessoa legalmente habilitada para tal fim, atestando, sob as penas da lei, que as mesmas correspondem fielmente ao total da mão-de-obra empregada nos serviços contratados.
- 10.20 - Não permitir, em nenhuma hipótese, a instalação de barracas ou quitandas na periferia do canteiro da obra, sendo de sua inteira responsabilidade a adoção de todas as medidas e providências visando impedi-las.
- 10.21 - Manter no local das obras / serviços um "Diário de Ocorrências", no qual serão feitas anotações diárias referentes ao andamento dos serviços, qualidade dos materiais, mão-de-obra, etc., como também reclamações, advertências e principalmente problemas de ordem técnica que requeiram solução, por uma das partes. Este Diário, devidamente rubricado pela Fiscalização e pela Contratada, em todas as vias, ficará em poder da Contratante após a conclusão das obras / serviços.
- 10.22 - Arcar, sem ônus para o contratante, com todas as despesas decorrentes de eventuais trabalhos noturnos e em domingos e feriados, inclusive as de iluminação.
- 10.23 - Não transferir no todo ou em parte, serviços ou obras objeto do Contrato, ressalvadas as sub-contratações de serviços especializados, as quais serão previamente submetidas à Contratante para autorização.
- 10.23.1 - Em sendo autorizada a sub-contratação, utilizar somente empresas que possuam reputação ilibada, e reúnam, comprovada por via documental, todas as condições de habilitação previstas no presente edital de licitação.
- 10.24 - Manter permanentemente no local das obras / serviços, equipe técnica suficiente, composta pelos profissionais habilitados e de capacidade comprovada indicados na relação da equipe mínima, que assumam perante a Fiscalização, a responsabilidade técnica dos mesmos até a sua entrega definitiva, inclusive com poderes para deliberar sobre qualquer determinação de emergência que se torne necessária.
- 10.25 - Manter no local das obras / serviços, além da equipe técnica retro mencionada, auxiliares necessários ao perfeito controle de medidas e padrões, assim como promover às suas expensas e a critério da Fiscalização, o controle tecnológico dos materiais a serem empregados nos serviços.
- 10.26 - Executar, às suas expensas, as ligações definitivas das instalações às redes públicas.



Centro Administrativo – Sede da Secretaria da Administração  
Rua Walmar Braga, 507, Centro | Irauçuba-CE | CEP: 62.620-000



licitacao@iraucuba.ce.gov.br





**PREFEITURA MUNICIPAL DE IRAUCUBA**

10.27 - Retirar todo o entulho decorrente da execução das obras / serviços, deixando o local totalmente limpo.

**CLÁUSULA DECIMA PRIMEIRA – DA DOTAÇÃO ORÇAMENTÁRIA**

11.1 - As despesas decorrentes do contrato a ser celebrado com o vencedor, serão consignadas na seguinte dotação orçamentária:

UNIDADE GESTORA	DOTAÇÃO ORÇAMENTÁRIA	FONTE DE RECURSO	ELEMENTO DE DESPESA/ SUBELEMENTO
Inclusão e Promoção Social	2104 16 481 0014 1.092	Próprio (Fonte 1500000000)	4.4.90.51.00/ 4.4.90.51.99

**CLÁUSULA DECIMA SEGUNDA – DAS SANÇÕES ADMINISTRATIVAS**

12.1 - Pela inexecução total ou parcial das obrigações assumidas, garantida a prévia defesa, a Administração poderá aplicar à Contratada, as seguintes sanções:

- a) advertência;
- b) multa:
  - b.1) Multa de 10% (dez por cento) pelo não cumprimento de cláusula ou condição prevista no contrato;
  - b.2) Multa de 0,3% (três décimo por cento) ao dia até o trigésimo dia de atraso, por paralisação dos serviços;
  - b.3) Os valores das multas referidas nestas cláusulas serão descontadas *ex-officio* da **CONTRATADA**, mediante subtração a ser efetuada em qualquer fatura de crédito em seu favor que mantenha junto a Prefeitura Municipal de Irauçuba, independente de notificação ou interpelação judicial ou extrajudicial;
- c) suspensão temporária do direito de participar de licitação e impedimento de contratar com a Administração, pelo prazo de até 2 (dois) anos;
- e) Declaração de inidoneidade para licitar ou contratar com a Administração Pública, enquanto perdurarem os motivos determinantes da punição ou até que a contratante promova sua reabilitação.

**CLÁUSULA DECIMA TERCEIRA – DA RESCISÃO CONTRATUAL**

13.1 - O instrumento contratual firmado em decorrência da presente licitação poderá ser rescindido de conformidade com o disposto nos arts. 77 a 80 da Lei Nº. 8.666/93.

13.2 - Na hipótese de ocorrer à rescisão administrativa prevista no art. 79, inciso I, da Lei Nº. 8.666/93, à Contratante são assegurados os direitos previstos no art. 80, incisos I a IV, parágrafos 1º a 4º, da Lei citada.

**CLÁUSULA DECIMA QUARTA – DOS RECURSOS ADMINISTRATIVOS**

14.1 - Os recursos cabíveis serão processados de acordo com o que estabelece o art. 109 da Lei Nº. 8666/93 e suas alterações.

14.2 - Os recursos deverão ser interpostos mediante petição devidamente arazoada e subscrita pelo representante legal da recorrente dirigida à Prefeitura Municipal.

14.3 - Os recursos serão protocolados na Prefeitura Municipal de Irauçuba e encaminhados à Comissão de Licitação.

**CLAUSULA DÉCIMA QUINTA - DO RECEBIMENTO E FISCALIZAÇÃO DAS OBRAS**



Centro Administrativo – Sede da Secretaria da Administração  
Rua Walmar Braga, 507, Centro | Irauçuba-CE | CEP: 62.620-000



licitacao@iraucuba.ce.gov.br

*[Handwritten signature]*



## PREFEITURA MUNICIPAL DE IRAUÇUBA

15.1 - Facilitar a ação da Fiscalização na inspeção das obras / serviços, em qualquer dia ou hora, prestando todas as informações e esclarecimentos solicitados, inclusive de ordem administrativa, bem como os documentos comprobatórios previstos neste Edital.

15.2 - A CONTRADA é OBRIGADA a Reparar, corrigir, remover, reconstruir ou substituir, total ou parcialmente, às suas expensas, obras / serviços objeto do Contrato em que se verifiquem vícios, defeitos ou incorreções, resultantes de execução irregular, do emprego de materiais ou equipamentos inadequados ou não correspondentes às especificações.

15.3 - A CONTRATADA deverá entregar à Contratante, quando da emissão do termo de Recebimento Provisório das obras / serviços e vinculado ao pagamento da última parcela, as ocorrências correspondentes, registrando todas as alterações e complementações efetuadas no seu Projeto Executivo no decorrer do prazo contratual, observando, obrigatoriamente, as normas de desenho da Contratante.

15.4 - No prazo máximo de até 30 (trinta) dias improrrogáveis contados da emissão do TERMO DE RECEBIMENTO PROVISÓRIO DA OBRA a SECRETARIA DE INCLUSÃO E PROMOÇÃO SOCIAL deverá emitir o parecer de conclusão DEFINITIVO da obra, que será reduzido a termo e terá efeito de aceitação total e plena dos serviços prestados pela CONTRATADA.

### CLÁUSULA DÉCIMA SEXTA - DA FISCALIZAÇÃO DOS SERVIÇOS

16.1 - Em atenção ao artigo 67 da Lei Federal Nº. 8.666/93, a execução do presente termo de contrato será fiscalizado pela Secretaria de Infraestrutura, por meio de servidor devidamente designado para tal fim, ao qual manterá anotações e ressalvas acerca da correção ou incorreção da execução dos serviços, determinando o que for necessário à regularização das faltas ou defeitos observados, ao qual compete ainda:

I - Receber provisória e definitivamente o objeto do Contrato, a partir do qual poderá ser realizado o pagamento de que trata a cláusula oitava, ou rejeitá-lo, se executado em desacordo com este Contrato;

II - Ser ouvido nas hipóteses de alteração ou rescisão contratual, apresentando, se for o caso, as justificativas para a tomada dessas providências pela autoridade responsável.

### CLÁUSULA DECIMA SÉTIMA – DO FORO

17.1 - Fica eleito o foro da Comarca de Irauçuba, Estado do Ceará, para dirimir toda e qualquer controvérsia oriunda do presente contrato, que não possa ser resolvida pela via administrativa, renunciando-se, desde já, a qualquer outro, por mais privilegiado que seja.

E, por estarem acertadas as partes firmam o presente instrumento contratual em 02 (duas) vias para que possa produzir os efeitos legais.

Irauçuba/CE, \_\_\_\_ de \_\_\_\_\_ de 2022.

**CONTRATANTE**

**CONTRATADA**

**Testemunhas:**

01. Nome: \_\_\_\_\_

C.P.F.: \_\_\_\_\_

02. Nome: \_\_\_\_\_

C.P.F.: \_\_\_\_\_



Centro Administrativo – Sede da Secretaria da Administração  
Rua Walmar Braga, 507, Centro | Irauçuba-CE | CEP: 62.620-000



licitacao@irauçuba.ce.gov.br





PREFEITURA MUNICIPAL DE IRAUCUBA

**ANEXO III – DECLARAÇÃO DE FATOS SUPERVENIENTES**

**TOMADA DE PREÇOS Nº. 2022.02.16.01**

A empresa \_\_\_\_\_, inscrita no CNPJ Nº. \_\_\_\_\_, com sede \_\_\_\_\_, declara, sob as penas da Lei, que até a presente data inexistem fatos impeditivos para sua habilitação no presente Processo Licitatório, ciente da obrigatoriedade de declarar ocorrências posteriores.

\_\_\_\_\_, \_\_\_\_\_ de \_\_\_\_\_ de 2022.

\_\_\_\_\_  
(ASSINATURA, NOME E NÚMERO DA IDENTIDADE DO DECLARANTE)



Centro Administrativo – Sede da Secretaria da Administração  
Rua Walmar Braga, 507, Centro | Irauçuba-CE | CEP: 62.620-000



licitacao@iraucuba.ce.gov.br



PREFEITURA MUNICIPAL DE IRAUCUBA

**ANEXO IV - DECLARAÇÃO NOS TERMOS DO INCISO XXXIII DO ARTIGO 7º DA CF**

**TOMADA DE PREÇOS Nº. 2022.02.16.01**

A empresa \_\_\_\_\_, CNPJ Nº. \_\_\_\_\_, com sede \_\_\_\_\_ declara, em atendimento ao previsto no edital do Tomada de Preços Nº. 2022.02.16.01 que não possui em seu quadro de pessoal empregado menor de 18 (dezoito) anos em trabalho noturno, perigoso ou insalubre e de 16 (dezesesseis) anos em qualquer trabalho.

\_\_\_\_\_, \_\_\_\_\_ de \_\_\_\_\_ de 2022.

\_\_\_\_\_  
(ASSINATURA, NOME E NÚMERO DA IDENTIDADE DO DECLARANTE)

**OBS.: Se a empresa possuir menor de 16 (dezesesseis) anos, na condição de aprendiz, desde que maior de 14 (quatorze) anos, deverá declarar essa condição.**



Centro Administrativo – Sede da Secretaria da Administração  
Rua Walmar Braga, 507, Centro | Irauçuba-CE | CEP: 62.620-000



licitacao@iraucuba.ce.gov.br



PREFEITURA MUNICIPAL DE IRAUCUBA

ANEXO V – MODELO DA PROPOSTA DE PREÇOS (CARTA-CAPA)

À  
PREFEITURA MUNICIPAL DE IRAUCUBA  
REF. TOMADA DE PREÇOS Nº. 2022.02.16.01

**OBJETO:** Contratação de Pessoa Jurídica para prestar os serviços de Construção de melhorias sanitárias domiciliares no Município de Irauçuba - CE, de responsabilidade da Secretaria de Inclusão e Promoção Social.

	ESPECIFICAÇÃO DOS SERVIÇOS	PRAZO DE EXECUÇÃO	VALOR GLOBAL
<b>OBRA</b>	Contratação de Pessoa Jurídica para prestar os serviços de Construção de melhorias sanitárias domiciliares no Município de Irauçuba - CE, de responsabilidade da Secretaria de Inclusão e Promoção Social.	300 DIAS	

Declaro que nos preços propostos encontram-se incluídos todos os tributos, encargos sociais, taxas e quaisquer outros ônus que por ventura possam recair sobre o serviço objeto da presente licitação.

**Proponente:**

**Endereço:**

**CNPJ:**

**Validade da Proposta:** 60 (sessenta) dias.

**Prazo de Execução dos Serviços:** Conforme Cronograma.

Cidade (UF), \_\_\_\_ de \_\_\_\_\_ de 2022.

\_\_\_\_\_  
Assinatura

**OBS:** A presente CAPA DE CARTA PROPOSTA é uma sugestão de CAPA, e deverá, obrigatoriamente, vir acompanhada de orçamento detalhado dos serviços, com cronograma físico – financeiro e demais informações desenhadas no escopo do Edital de Licitação TOMADA DE PREÇOS Nº. 2022.02.16.01.



Centro Administrativo – Sede da Secretaria da Administração  
Rua Walmar Braga, 507, Centro | Irauçuba-CE | CEP: 62.620-000



licitacao@iraucuba.ce.gov.br



PREFEITURA MUNICIPAL DE IRAUCUBA

**ANEXO VI – MODELO DE DECLARAÇÃO PARA MICROEMPRESA E EMPRESA DE PEQUENO PORTE**

**A**  
**PREFEITURA MUNICIPAL DE IRAUCUBA**  
**COMISSÃO CENTRAL DE LICITAÇÃO**  
**TOMADA DE PREÇOS Nº. 2022.02.16.01**

(NOME/RAZÃO SOCIAL) \_\_\_\_\_, inscrita no CNPJ Nº. \_\_\_\_\_, por intermédio de seu representante legal o (a) Sr (a) \_\_\_\_\_, portador (a) da Carteira de Identidade nº \_\_\_\_\_ e do CPF nº \_\_\_\_\_, DECLARA, para fins do disposto no Edital de TOMADA DE PREÇOS Nº **2022.02.16.01**, sob as sanções administrativas cabíveis e sob as penas da lei, ser microempresa – ME (ou ser empresa de pequeno porte - EPP) nos termos da legislação vigente, não possuindo nenhum dos impedimentos previstos no § 4º do artigo 3º da Lei Complementar Nº. 123/2006.

\_\_\_\_\_, \_\_\_\_\_ de \_\_\_\_\_ de 2022.

\_\_\_\_\_  
(representante legal)



Centro Administrativo – Sede da Secretaria da Administração  
Rua Walmar Braga, 507, Centro | Iraucuba-CE | CEP: 62.620-000



licitacao@iraucuba.ce.gov.br



PREFEITURA MUNICIPAL DE IRAUCUBA

ANEXO VII - MODELO DE DECLARAÇÃO DE VISITA

A  
PREFEITURA MUNICIPAL DE IRAUCUBA  
COMISSÃO CENTRAL DE LICITAÇÃO  
TOMADA DE PREÇO Nº. 2022.02.16.01

....., inscrita no CNPJ nº ....., por intermédio de seu representante legal o(a) Sr(a) ....., portador(a) da Carteira de Identidade nº..... e do CPF nº ....., e engenheiro responsável, Sr(a) ....., portador(a) da Carteira de Identidade nº..... e do CREA nº ..... DECLARAM, que conhecem o local da obra e que seu projeto e especificação são compatíveis com o mesmo local, nada tendo a discordar, assumindo a responsabilidade pela execução de acréscimos ou observância de decréscimos, com as consequências econômicas decorrentes na hipótese de divergências não contestadas oportunamente.

.....  
(local e data)

.....  
(carimbo e assinatura do representante legal)

.....  
(carimbo e assinatura do engenheiro responsável)



Centro Administrativo – Sede da Secretaria da Administração  
Rua Walmar Braga, 507, Centro | Irauçuba-CE | CEP: 62.620-000



licitacao@iraucuba.ce.gov.br



**PREFEITURA MUNICIPAL DE IRAUCUBA**

**ANEXO VIII - MODELO DE DECLARAÇÃO**

**A**  
**PREFEITURA MUNICIPAL DE IRAUCUBA**  
**COMISSÃO CENTRAL DE LICITAÇÃO**  
**TOMADA DE PREÇOS Nº. 2022.02.16.01**

....., inscrita no CNPJ nº ....., por intermédio de seu representante legal o(a) Sr(a) ....., portador(a) da Carteira de Identidade nº..... e do CPF nº ....., e engenheiro responsável, Sr(a) ....., portador(a) da Carteira de Identidade nº..... e do CREA nº ..... DECLARA a efetiva disponibilização dos equipamentos, máquinas e veículos necessários à execução dos serviços, objeto do presente contrato caso a empresa seja vencedora do certame, conforme estabelece o § 6º do art. 30 da Lei nº 8.666/93. DECLARA ainda que a composição de custos elaborada leva em consideração todos os equipamentos necessários à realização dos serviços conforme o projetado.

.....  
(local e data)

.....  
(carimbo e assinatura do representante legal)

.....  
(carimbo e assinatura do engenheiro responsável)



Centro Administrativo – Sede da Secretaria da Administração  
Rua Walmar Braga, 507, Centro | Irauçuba-CE | CEP: 62.620-000



licitacao@iraucuba.ce.gov.br

