



# TERRAGUA SISTEMAS DE IRRIGAÇÃO LTDA

AV. MISTER HULL, 5260 - ANTONIO BEZERRA  
 FORTALEZA CEP: 60.356-682  
 CNPJ: 11.515.359/0001-18 - CGF: 06.391.559-6  
 FONE: (85) 3285.9779 | 99929.0218 | 3235.2591  
 terragua@yahoo.com.br



PREFEITURA MUNICIPAL DE IRAUCUBA  
 PREGÃO PRESENCIAL Nº 2019.07.03.01  
 ABERTURA : 22 DE JULHO DE 2019 - AS 09.00HRS.

OBJETO : Registro de preços consignado em ata , pelo prazo de 12 (doze) meses , para futura e eventual aquisição de Equipamentos e Materiais Diversos destinados a manutenção de poços profundos em diversas Localidades e Sede do Município de Irauçuba/CE , de responsabilidade da Secretaria de Agricultura , Pecuária , Recursos Hídricos e Meio Ambiente.

## PROPOSTA DE PREÇO

### LOTE 01

TEM	DESCRIÇÃO	MARCA	UNID	QUANT.	V.UNIT.R\$	V.TOTAL R\$
01	BOMBA C6X N4 1 CV TRIFASICA	KING	UNID	20	R\$950,00	R\$19.000,00
02	BOMBA C7E N5 1,5 CV MONOFÁSICA	KING	UNID	20	R\$1.000,00	R\$20.000,00
03	BOMBA C7E6 2 CV TRIFASICA	KING	UNID	20	R\$1.090,00	R\$21.800,00
04	BOMBA C7E6 2 CV MONOFÁSICA	KING	UNID	20	R\$1.100,00	R\$22.000,00
05	BOMBA C7E5 1,5 CV TRIFASICA	KING	UNID	15	R\$1.100,00	R\$16.500,00
06	BOMBA KMU/5 ESTAGIO 10 CV.	KING	UNID	19	R\$8.200,00	R\$155.800,00
07	BOMBA KMU/5 ESTAGIO 7,5 CV.	KING	UNID	20	R\$6.000,00	R\$120.000,00
08	BOMBA KMU/5 ESTAGIO 15 CV. TRIFASICA	KING	UNID	20	R\$7.800,00	R\$156.000,00
09	BOMBA KV /β A6 MB 2CV	KING	UNID	10	R\$2.000,00	R\$20.000,00
10	BOMBA KV /V A-8-5 CV TRIFASICA	KING	UNID	10	R\$4.000,00	R\$40.000,00
11	BOMBA SUBMERSA 1 CV 10 ESTAGIO MONOFASICA	KING	UNID	10	R\$1.100,00	R\$11.000,00
12	BOMBA SUBMERSA 10 ESTAGIO 1,5CV MONOFASICA	KING	UNID	10	R\$1.200,00	R\$12.000,00
13	BOMBA SUBMERSA 2 CV 14 ESTAGIO MONOFASICA	KING	UNID	10	R\$1.300,00	R\$13.000,00
14	BOMBA SUBMERSA 3 CV TRIFASICA	KING	UNID	10	R\$1.700,00	R\$17.000,00
15	BOMBA SUBMERSA 4R1PA - 09	KING	UNID	10	R\$1.100,00	R\$11.000,00
16	BOMBA SUBMERSA 4R1PA - 06 0,5 CV TRIFASICA CV	KING	UNID	10	R\$1.000,00	R\$10.000,00
17	BOMBA SUBMERSA 4R1PB - 05 0,7 CV MONOFASICA	KING	UNID	10	R\$1.050,00	R\$10.500,00
18	BOMBA SUBMERSA 4R3PA - 19 2 CV TRIFASICA	KING	UNID	10	R\$1.500,00	R\$15.000,00
19	BOMBA SUBMERSA 4R6PB - 0,7 - TRIFASICA	KING	UNID	10	R\$1.200,00	R\$12.000,00
20	BOMBA SUBMERSA 4R8PB - 12 3 CV MONOFASICA	KING	UNID	10	R\$2.400,00	R\$24.000,00
21	BOMBA SUBMERSA S100D - 2 /11 CV 1 CV TRIFASICA.	KING	UNID	10	R\$1.560,00	R\$15.600,00
22	BOMBA SUBMESIVEL 850 3/4	FAZAGUA	UNID	10	R\$220,00	R\$2.200,00
23	BOMBA SUBMERSA 1,5CV 10 ESTAGIO TRAFASICA.	KING	UNID	10	R\$1.380,00	R\$13.800,00

VALOR TOTAL D LOTE 01 :R\$ 758.200,00 ( setecentos e cinquenta e oito mil,duzentos reais)

TEM	DESCRIÇÃO	MARCA	UNID	QUANT.	V.UNIT.R\$	V.TOTAL R\$
01	DESSALINIZADOR - EQUIPAMENTO UTILIZADO PARA TRATAMENTO DE AGUA SALGADA : DESSALINIZAÇÃO ( CONSUMO HUMANO) VAZÃO VARIÁVEL DE 300 LTS A 30 M³H. COM GARANTIA MINIMA DE 1 ANO.	IRRIGA	UNID	01	R\$21.500,00 (vinte e hum mil e quinhentos reais)	R\$21.500,00 ((vinte e hum mil e quinhentos reais)

VALOR TOTAL DO ITEM :R\$21.500,00(vinte e hum mil e quinhentos reais)



# TERRAGUA SISTEMAS DE IRRIGAÇÃO LTDA

AV. MISTER HULL, 5260 - ANTONIO BEZERRA  
 FORTALEZA CEP: 60.356-682  
 CNPJ: 11.515.359/0001-18 - CGF: 06.391.559-6  
 FONE: (85) 3285.9779 | 99929.0218 | 3235.2591  
 terragua@yahoo.com.br

148  
 DF.

TEM	DESCRIÇÃO	MARCA	UNID	QUANT.	V.UNIT.R\$	V.TOTAL R\$
01	BRAÇADEIRA DE NYLON 3,5 X 300MM	MAX	UNID	20	R\$0,25	R\$5,00
02	ABRAÇADEITA PARA POÇO DE 1 UNIÃO	LUTEC	UNID	20	R\$30,00	R\$600,00
03	ADAPTADOR CURTO 32 X 1MM	KRONA	UNID	20	R\$1,60	R\$32,00
04	ADESIVO 175G	KRONA	UNID	20	R\$11,00	R\$220,00
05	ADESIVO BISNAGA 75G	KRONA	UNID	20	R\$3,50	R\$70,00
06	ALAVANCA FERRO 1,5 METROS UN.	AÇO	UNID	20	R\$125,00	R\$2.500,00
07	ANEL DE VEDAÇÃO PBA DN 75 DE 85	KRONA	UNID	20	R\$2,50	R\$50,00
08	ANEL DE VEDAÇÃO PARA TUBO DN 50 DE 60	KRONA	UNID	20	R\$1,70	R\$34,00
09	ARAME FARPADO 500M	MOTTO	RL	80	R\$260,00	R\$20.800,00
10	BOIA ELETRICA 15 AMPERES	FLUX	UNID	20	R\$35,00	R\$700,00
11	BOTA DE SEGURANÇA EM VAQUETA , COM FECHAMENTO EM ELASTICO LATERAL COBERTO E PALMILHA ANTI MICROBIANA , GARANTIA MINIMA DE 6 MESES , TAMANHOS : 38 A 42	COURO E CIA	PAR	10	R\$80,00	R\$800,00
12	CABO DE AÇO ¼ MAÕ DE FIBRA	D.FIBRA	UNID	350	R\$170,00	R\$59.500,00
13	CABO DE MADEIRA PARA ENXADÃO RETO 1.50	CONDEX	UNID	30	R\$15,00	R\$450,00
14	CABO FLEX 3 X1,00MM 1 KV	CONDEX	MT	50	R\$3,00	R\$150,00
15	CABO FLEX PP 2 X 1,00 MM 750 V	CONDEX	MT	50	R\$2,00	R\$100,00
16	CABO FLEX PP 3 X 4,0 MM	CONDEX	MT	500	R\$9,00	R\$4.500,00
17	CABO FLEX PP 750 2 X 4,00MM	CONDEX	MT	150	R\$7,50	R\$1.125,00
18	CABO NAX FLEX 1 KV 2X6,0 MM PT	CONDEX	MT	150	R\$7,80	R\$1.170,00
19	CABO PP FLEXIVEL 2 X 2,5 MM	CONDEX	MT	250	R\$2,50	R\$625,00
20	CABO PP 2X2,5MM	CONDEX	MT	100	R\$3,20	R\$320,00
21	CABO PP 4X2,2MM	CONDEX	MT	500	R\$7,20	R\$3.600,00
22	CAIXA DÁGUA EM POLIETILENO COM TAMPA 1.000 LT	D.FIBRA	UNID	40	R\$370,00	R\$14.800,00
23	CAIXA DÁGUA EM POLIETILENO COM TAMPA 10.000 LT	D.FIBRA	UNID	15	R\$5.700,00	R\$85.500,00
24	CAIXA DÁGUA EM POLIETILENO COM TAMPA 2.000 LT	D.FIBRA	UNID	30	R\$1.300,00	R\$39.000,00
25	CAIXA DÁGUA EM POLIETILENO COM TAMPA 3.000 LT	D.FIBRA	UNID	10	R\$1.800,00	R\$18.000,00
26	CAIXA DÁGUA EM POLIETILENO COM TAMPA 5.000 LT	D.FIBRA	UNID	20	R\$3.000,00	R\$60.000,00
27	CARINHO DE MÃO COMPLETO ( COM PNEUS CAMARA ) , CAÇAMBA COM CAPACIDADE PARA 45 LITROS CHAPA DA CAÇAMBA 24 =0,60MM- FEITO PARA SERVIÇO PESADO. GARANTIA MINIMA DE 6 MESES,	METALOSA	UNID	40	R\$140,00	R\$5.600,00
28	CARRINHO DE MÃO COMPLETO ( COM PNEU CAMARA) PRODUZIDO EM MATERIAS DE ALTA QUALIDADE , CAPACIDADE 60 LITROS CARGA MÁXIMA 150 KG PINTURA ANTICORROSIVA ELETROSTATICA ( A PÓ) CAÇAMBA REFORÇADA , FABRICADA EM CHAPA DE AÇO 1,5MM VARAL REFORÇADO , FABRICADO EM TUBO DE AÇO 1,5MM, CAÇAMBA NO FORMATO QUADRADO(AXLXC) 61 X 62 X 160 CM PESO : 18 KG GARANTIA MINIMA DE 6 MESES.	METALOSA	UNID	20	R\$250,00	R\$5.000,00
29	CHAVE MAGNETICA 10 CV 380 V 12-18ª MONOFASICA.	LUKMA	UNID	20	R\$240,00	R\$4.800,00
30	CHAVE MAGNETICA 10 CV 380 V 12-18ª TRIFASICA	LUKMA	UNID	20	R\$240,00	R\$4.800,00



# TERRAGUA SISTEMAS DE IRRIGAÇÃO LTDA

AV. MISTER HULL, 5260 - ANTONIO BEZERRA  
 FORTALEZA CEP: 60.356-682  
 CNPJ: 11.515.359/0001-18 - CGF: 06.391.559-6  
 FONE: (85) 3285.9779 | 99929.0218 | 3235.2591  
 terragua@yahoo.com.br

149  
 P.

31	CHAVE MAGNETICA 3 CV 380 V 4 - 6 A MONOFASICA	LUKMA	UNID	20	R\$130,00	R\$2.600,00
32	CHAVE MAGNETICA 3 CV 380 V 4 - 6ª, TRIFASICA	LUKMA	UNID	40	R\$155,00	R\$6.200,00
33	CHAVE MAGNETICA 5 CV 380 V 7 - 10ª, MONOFASICA	LUKMA	UNID	30	R\$157,00	R\$4.710,00
34	CHAVE MAGNETICA 5 CV 380 V 7 - 10ª, TRIFASICA	LUKMA	UNID	30	R\$169,00	R\$5.070,00
35	CHAVE MAGNETICA 7,5 CV 380 V 7 - 13ª, TRIFASICA	LUKMA	UNID	50	R\$175,00	R\$8.750,00
36	CHAVE MAGNETICA 7,5 CV 380 V 7 - 13ª, MONOFASICA.	LUKMA	UNID	40	R\$175,00	R\$7.000,00
37	CIMENTO SACO DE 50KG	POTI	SACO	40	R\$26,00	R\$1.040,00
38	COLAR DE TOAMADA PVC C/ ADAPTADOR 60 X 1	KRONA	UNID	40	R\$8,00	R\$320,00
39	COLAR DE TOMADA 75 X 1"MM	KRONA	UNID	40	R\$11,00	R\$440,00
40	COLAR DE TOMADA C/ADAPTADOR 50X 1	KRONA	UNID	40	R\$8,50	R\$340,00
41	CORDA DE SEDA 8MM	RIOMAR	MT	500	R\$1,10	R\$550,00
42	CORDA TRAÇADA PET VERDE CAL. 6.0 MM	RIOMAR	MT	500	R\$0,90	R\$450,00
43	CURVA 90 FG 1.1/4	REMADI	UNID	40	R\$35,00	R\$1.400,00
44	CURVA GALVANIZADO 90 1"	REMADI	UNID	60	R\$26,00	R\$1.560,00
45	CURVA MACHO/FEMEA FG 1.1/2	REMADI	UNID	40	R\$40,00	R\$1.600,00
46	ELETRODUTODO PARA RELE DE NIVEL	ORIENTE	UNID	100	R\$14,00	R\$1.400,00
47	ENXADA NORTE 2.5 LIBRAS	TRAMONTINA	UNID	50	R\$24,00	R\$1.200,00
48	ENXADÃO LARGO 2.0 ( SEM CABO)	TRAMONTINA	UNID	50	R\$24,00	R\$1.200,00
49	FACÃO PARA MATO 16"	TRAMONTINA	UNID	24	R\$20,00	R\$480,00
50	FITA ALTA FUSÃO 19MM X 10M	TIGRE	UNID	100	R\$31,00	R\$3.100,00
51	FITA ISOLANTE 10M PT	TIGRE	UNID	200	R\$4,00	R\$800,00
52	FITA ISOLANTE 19MM X 20M	TIGRE	UNID	150	R\$8,00	R\$1.200,00
53	FITA VEDA ROSCA 18X 25MTS.	TIGRE	UNID	150	R\$4,00	R\$600,00
54	FLOCON PT 2225	QUIMICO	LT	200	R\$114,00	R\$22.800,00
55	HIDROMETRO MULTIJATO MEDIDOR DE AGUA 1" 10M <sup>3</sup> /H + CONEXÕES, HIDROMETRO MULTIJATO 1" X 260MM, VAZÃO MINIMA 100 L/H VAZÃO NOMINAL DE 5.0M <sup>3</sup> /H VAZÃO MAXIMA DE 10,0M <sup>3</sup> /H CLASSE B RELOJOARIA 450 COM CONEXÕES PRODUTO DEVERÁ SER APROVADO PELO INMETRO : GARANTIA 1 ANO DO FABRICANTE CONTRA DEFEITOS DE FABRICAÇÃO.	FAE	UNID	30	R\$430,00	R\$12.900,00
56	JOELHO 90º PVC SOLDAVEL PARA CONEXÃO 25MM	KRONA	UNID	150	R\$0,50	R\$75,00
57	JOELHO 90º PVC SOLDAVEL PARA CONEXÃO 32MM	KRONA	UNID	150	R\$1,50	R\$225,00
58	JOELHO 90º PVC SOLDAVEL PARA CONEXÃO 50MM	KRONA	UNID	150	R\$3,50	R\$525,00
59	LUVA CONICO ROSCAVEL PARALELA FG 1"	KRONA	UNID	100	R\$6,00	R\$600,00
60	LUVA DE CORRER PVC JE PBA DN 75 DE 85	KRONA	UNID	150	R\$26,00	R\$3.900,00
61	LUVA DE CORRER SOLDAVEL PBA 60MM	KRONA	UNID	200	R\$20,00	R\$4.000,00
62	LUVA DE FERRO MALEAVEL PRETO PARALELA FG 1.1/2	KRONA	UNID	200	R\$13,00	R\$2.600,00
63	LUVA PARA REDUÇÃO FG 1.1/4	KRONA	UNID	140	R\$13,00	R\$1.820,00
64	LUVA PBC SOLDAVEL 25 MM COM BATENTE NO CENTRO DA PEÇA	KRONA	UNID	100	R\$0,50	R\$50,00
65	LUVA SOLDAVEL 32MM COM BATENTE NO CENTRO	KRONA	UNID	400	R\$1,40	R\$560,00





# TERRAGUA SISTEMAS DE IRRIGAÇÃO LTDA

AV. MISTER HULL, 5260 - ANTONIO BEZERRA  
 FORTALEZA CEP: 60.356-682  
 CNPJ: 11.515.359/0001-18 - CGF: 06.391.559-6  
 FONE: (85) 3285.9779 | 99929.0218 | 3235.2591  
 terragua@yahoo.com.br

150  
 DP

	DA PEÇA					
66	MANGUEIRA 2" SERVIÇO MEDIO AZUL AFA 50 METRO	ALFA	UNID	100	R\$17,00	R\$1.700,00
67	MANGUEIRA DE SUÇÃO 2.1/2 SERVIÇO MÉDIO AZUL AFA 50 METROS.	ALFA	UNID	200	R\$31,00	R\$6.200,00
68	MANGUEIRA DE SUÇÃO SERVIÇO MEDIO FLEXIVEL SOBRE ESTRUTURA DE PVC RIGIDO 1.1/2 AZUL 50 M PRESSÃO DE RUPTURA 350.	ALFA	UNID	100	R\$11,00	R\$1.100,00
69	MEMBRANA PARA PURIFICADOR DE AGUA OSMOSE REVERSA 4"	FK	UNID	10	R\$1.500,00	R\$15.000,00
70	MONOMETRO GLICERINADO MEDIDOR DE PRESSÃO -0-10 KGF/CM <sup>2</sup>	AZUD	UNID	40	R\$60,00	R\$2.400,00
71	PÁ DE BICO DE AÇO CARBONO ESPECIAL 9 7 LIBRA) COM CABO DE MADEIRA 74CM.	TRAMONTINA	UNID	20	R\$26,00	R\$520,00
72	PICARETA "E"FORJADO EM AÇO CARBONO ESPECIAL LÂMINA 4 LIBRA COM CABO 90CM	TRAMONTINA	UNID	20	R\$50,00	R\$1.000,00
73	PULVERIZADOR COSTAL MANUAL LEVE PORTATIL E FACIL MANUSEIO ALAVANCA , LANÇA E BRAÇO FIXADO COM GRAMPOS PARA FACIL TRANSPORTE E IDEAL PARA PULVERIZAR ÁGUA,FERTILIZANTES , HERBICIDAS E PREDIOS E PLANTAÇÕES CAPACIDADE PARA 20 LITROS GARANTIA MINIMA DE 6 MESES.	GUARANI	UNID	30	R\$240,00	R\$7.200,00
74	PULVERIZADOR COSTAL MANUAL LEVE PORTATIL E FACIL MANUSEIO ALAVANCA , LANÇA E BRAÇO FIXADO COM GRAMPOS PARA FACIL TRANSPORTE E IDEAL PARA PULVERIZAR ÁGUA,FERTILIZANTES , HERBICIDAS E PREDIOS E PLANTAÇÕES CAPACIDADE PARA 5 LITROS GARANTIA MINIMA DE 6 MESES.	GUARANI	UNID	80	R\$250,00	R\$20.000,00
75	QUADRO DE COMANDO E AUTOMATIZAÇÃO EM FERRO PINO METALICO NAS DOBRADIÇAS E BORRACHAS DE VEDAÇÃO	LUKMA	UNID	40	R\$700,00	R\$28.000,00
76	QUADRO DE COMANDO LARGURA 20CM COMPRIMENTO 50 ALTURA 40 CV TRIFASICO	LUKMA	UNID	40	R\$600,00	R\$24.000,00
77	REFIL FILTRO AGUA BULBO CR1/2 5 MICRA	TECFILTRO	UNID	100	R\$40,00	R\$4.000,00
78	REGISTRO DE ESFERA COMPACTO	KRONA	UNID	30	R\$12,00	R\$360,00
79	REGISTRO DE ESFERA PVC SOLDAVEL COMPACTO 25MM	KRONA	UNID	100	R\$5,00	R\$500,00
80	REGISTRO DE ESFERA SOLDAVEL 50MM	KRONA	UNID	40	R\$15,00	R\$600,00
81	REGISTRO DE ESFERA SOLDAVEL PVC PRESSÃO ATÉ 16KGF/CM <sup>2</sup> 60MM	KRONA	UNID	40	R\$26,00	R\$1.040,00
82	REGISTRO DE GAVETA 2"	KRONA	UNID	40	R\$103,00	R\$4.120,00
83	REGISTRO DE GAVETA PARA INSTALAÇÃO HIDRAULICA EIXO VEDADO - EUROPA - 1.5/2"	KRONA	UNID	20	R\$70,00	R\$1.400,00
84	REGISTRO DE GAVETA PARA USO SEMI INDUSTRIAL 1"	KRONA	UNID	20	R\$45,00	R\$900,00
85	REGISTRO ESFERA SOLDAVEL PARA CONEXÃO 32MM 1/2	KRONA	UNID	50	R\$16,00	R\$800,00
86	REGISTRO DE GAVETA METAL PN 10 1.1/4	KRONA	UNID	40	R\$60,00	R\$2.400,00
87	TAMPÃO PARA POÇO ARTESIANO 6" FERRO	FK	UNID	20	R\$38,00	R\$760,00
88	TUBO GEOMETALICO LEVE 150MM X 4M	LIDER	UNID	90	R\$350,00	R\$31.500,00
89	TUBO IRRIGAR DN 32 MMPN 60	LIDER	UNID	100	R\$14,00	R\$1.400,00
90	TUBO PVC JUNTA ELÁTICA NOS DIAMETROS NONOMINAIS PBA 50/60MM	LIDER	UNID	100	R\$54,00	R\$5.400,00
91	TUBO PVC JUNTA SOLDAVEL PN 40 BITOLA DN 50MM , CUMPRIMENTO 6,0MM.	LIDER	UNID	100	R\$20,00	R\$2.000,00



# TERRAGUA SISTEMAS DE IRRIGAÇÃO LTDA

AV. MISTER HULL, 5260 - ANTONIO BEZERRA  
 FORTALEZA CEP: 60.356-682  
 CNPJ: 11.515.359/0001-18 - CGF: 06.391.559-6  
 FONE: (85) 3285.9779 | 99929.0218 | 3235.2591  
 terragua@yahoo.com.br

153  
 RF

92	TUBO PVC ROSCAVEL BRANCO 1" X 6M	LIDER	UNID	30	R\$45,00	R\$1.350,00
93	TUBO PVC ROSCAVEL BRANCO 2" X 6M	LIDER	UNID	90	R\$110,00	R\$9.900,00
94	TUBO PVC ROSCAVEL BRANCO 2.1/2 X 6M	LIDER	UNID	30	R\$165,00	R\$4.950,00
95	TUBO PVC ROSCAVEL BRANCO BITOLA 1.1/2 X 6M	LIDER	UNID	100	R\$74,00	R\$7.400,00
96	TUBO PVC ROSCAVEL BRANCO 1.1/4 X 6M	LIDER	UNID	100	R\$57,00	R\$5.700,00
97	TUBO ROSCAVEL PVC BRANCO DN 3/4 X 60 X 6M	LIDER	UNID	70	R\$31,00	R\$2.170,00
98	VALVULA CAPTAÇÃO E SUCÇÃO PVC 1 X 3/4"	REMADI	UNID	25	R\$50,00	R\$1.250,00
99	VALVULA DE AR VENTOSA DUPLA FUNÇÃO 1"	REMADI	UNID	30	R\$28,00	R\$840,00
100	VALVULA DE FLUXO 1"	REMADI	UNID	30	R\$280,00	R\$8.400,00
101	VALVULA DE PÉ COM CRIVO SUCÇÃO EM PVC ROSCAVEL DE 1" GARANTIA 1 ANO DE FABRICAÇÃO	REMADI	UNID	20	R\$34,00	R\$680,00
102	VALVULA DE RETENÇÃO HORIZONTAL METAL 1.1/4" CORPO EM LATÃO FORJADO E VEDAÇÃO EM METAL ROSCA DE ACORDO COM A NBR 6414 (ISSO R7/1) TEMPERATURAMÁXIMA DE USO RECOMENDADA: VAPOR SATURADO 9KGF/CM <sup>2</sup> (125 PSI) OLEOS, LIQUIDOS NÃO CORROSIVOS E AGUA 14KGF/CM <sup>2</sup> (199PSI)	REMADI	UNID	25	R\$80,00	R\$2.000,00
103	VALVULA DE RETENÇÃO HORIZONTAL METAL PORTINHOLA 1.1/2" METAL DE ALTA QUALIDADE	REMADI	UNID	30	R\$102,00	R\$3.060,00
104	VALVULA DE RETENÇÃO HORIZONTAL PISTÃO 1.1/2" / ROSCAVEL, REF.000.040.112.01 EM BRONZE METAL X METAL PRESSÃO MAXIMO / PN 20	REMADI	UNID	30	R\$100,00	R\$3.000,00
105	VALVULA DE RETENÇÃO VERTICAL/HORIZONTAL/LATÃO MOLA TIPO INOX VEDAÇÃO, BORRACHA NITRICA 1.1/4"	REMADI	UNID	50	R\$90,00	R\$4.500,00
106	VALVULA DE RETENÇÃO HORIZONTAL 1.1/2" REF. 30201500	REMADI	UNID	30	R\$100,00	R\$3.000,00
107	VALVULA DE RETENÇÃO HORIZONTAL MET 1" ROSCA 6414 (ISSO R7/1, PRESSÃO MÁXIMA 9 KGF/CM <sup>2</sup> , PSI 125	REMADI	UNID	50	R\$50,00	R\$2.500,00
108	VALVULA DE SUCÇÃO 2" ROSCAVEL COM BORRACHA NITRICA, PRESSÃO MÁXIMA 4 KGF / M <sup>2</sup> 57 PSI	REMADI	UNID	25	R\$90,00	R\$2.250,00
109	VALVULA DE SUCÇÃO E BITOLA 2.1/2 ROSCAVEL COM BORRACHA NITRICA PRESSÃO MAXIMA 4 KGF/M <sup>2</sup> 57 PSI	REMADI	UNID	30	R\$135,00	R\$4.050,00
110	VALVULA DE SUCÇÃO METAL 1.1/4 PESO 0.56, PRESSÃO MAXIMA 4 KGF/CM <sup>2</sup> (57 PSI) VEDAÇÃO EM BORRACHA NITRICA - ROSCA NBR 6414 (ISSO R7/1) LARGURA 4.8 CM	REMADI	UNID	50	R\$40,00	R\$2.000,00
111	VALVULA DE SUCÇÃO RETENÇÃO PARA POÇO 1" PRESSÃO MAXIMA: 40 M.C.A VEDAÇÃO EM BORRACHA NITRICA, ROSCA NBR 6414 (ISSO R7/1	REMADI	UNID	20	R\$38,00	R\$760,00
112	VALVULA DE SUCÇÃO, BITOLA 1.1/2" REF. 30011500	REMADI	UNID	30	R\$99,00	R\$2.970,00
113	VALVULA E REGISTRO DE SUCÇÃO DN 20 (3/4) LAR 10.00 CM, CUMPRIMENTO 5.00 CM PRESSÃO MÁXIMA 4 KGF/CM <sup>2</sup> 57 PSI	REMADI	UNID	25	R\$75,00	R\$1.875,00
114	VALVULA ESFERA FF 2"B800	REMADI	UNID	20	R\$150,00	R\$3.000,00
115	VALVULA ESFERICA 1.1/4 REF. 1552	REMADI	UNID	30	R\$80,00	R\$2.400,00



# TERRAGUA SISTEMAS DE IRRIGAÇÃO LTDA

AV. MISTER HULL, 5260 - ANTONIO BEZERRA  
FORTALEZA CEP: 60.356-682  
CNPJ: 11.515.359/0001-18 - CGF: 06.391.559-6  
FONE: (85) 3285.9779 | 99929.0218 | 3235.2591  
terragua@yahoo.com.br



116	VALVULA RETENÇÃO VERTICAL HORIZONTAL / LATÃO. MOLA TIPO INOX VEDAÇÃO, BORRACHA NITRILICA 1.1/4"	REMADI	UNID	30	R\$100,00	R\$3.000,00
117	GRAMPO GALVANIZADO PARA CERCA 19X11	REMADI	QUILO	100	R\$15,00	R\$1.500,00

VALOR TOTAL R\$ :683.721,00 ( seiscentos e oitenta e tres mil, setecentos e vinte hum reais)

PRAZO PARA ENTREGA : CONFORME EDITAL  
VALIDADE DA PROPOSTA : 60 ( SESENTA ) DIAS.

Garantia: de todos lotes : 12 (meses)

Banco : BRASIL

AG.2937-8 C/C : 1023015-7

- O licitante declara que tem o pleno conhecimento , aceitação e cumprirá todas as obrigações contidas no anexo I – projeto básico/termo de Referência deste edital.
- Independente de declaração expressa , fica subentendida que no valor proposto estão incluídas todas as despesas necessárias ao fornecimento do produto , inclusive as racionadas com :
  - encargos sociais , trabalhistas , previdenciários e outros.
  - tributos , taxas e tarifas , emolumentos , licenças , alvarás , multas e /ou qualquer infrações.
  - seguros em geral , da infortunística e de responsabilidade civil para quaisquer danos e prejuízos causados á Contratante e/ou a terceiros , gerados direta ou indiretamente pela execução dos serviços.

**JAIME ARARIPE**  
Serviço Registral

Registro Civil das Pessoas Naturais do Distrito de Antônio Bezerra - Estado do Ceará  
Bel. Jaime de Alencar Araripe Júnior - Titular | Bel. Guilherme Augusto de Alencar Araripe - Substituto  
Av. Mister Hull, 4965 - CEP 60356-001 - Fortaleza - Ceará | (85) 3235-3301 - jaimeararipe@gmail.com

(5675487586600) 92 Reconheço por AUTENTICIDADE a(s) assinatura(s) de:   
=== LUIZ LEONARDO BEZERRA ===  
que confere c/ o padrão red, nesta serventia. Dou fé.  
Fortaleza, 20 de julho de 2019, 11:40:34. Em testemunho da verdade,  
SÔNIA MARIA BATOS MACHADO ARAÚJO (Escritora) Total: R\$ 7,47.  
Válido somente com o selo de autenticação física. Naticha

FORTALEZA, 22 DE JULHO DE 2019



*Luiz Leonardo Bezerra*  
LUIZ LEONARDO BEZERRA/REPRESENTANTE LEGAL  
RG Nº2002.010202738-SSP/CE-CPF Nº 986.820.328-72





# HIDROCOMANDO BOMBAS

TUDO PARA SEU POÇO



A

**Prefeitura Municipal de Irauçuba**  
**Ref. Pregão N° 2019.07.03.01**

OBJETO: Registro de preços consignado em ata pelo prazo de 12(doze) meses para futura e eventual aquisição de Equipamentos e Material diverso destinados a manutenção de poços profundos em diversas Localidades e Sede do Município de Irauçuba/Ce de responsabilidade da Secretaria de Agricultura e Pecuária, Recursos Hídricos e Meio Ambiente.

## Proposta

### Lote 01

ITEM	DESCRIÇÃO	MARCA	QUANT	UNID	VALOR UNIT.	VALOR TOTAL
1	BOMBA C6XN4 1 CV TRIFÁSICA	KING	20	UNID	R\$ 1.043,00	R\$ 20.860,00
2	BOMBA C7E N5 1,5 CV MONOFÁSICA	KING	20	UNID	R\$ 1.432,00	R\$ 28.640,00
3	BOMBA C7E6 2 CV TRIFÁSICA	KING	20	UNID	R\$ 1.385,00	R\$ 27.700,00
4	BOMBA C7E6 2 CV MONOFÁSICA	KING	20	UNID	R\$ 1.827,00	R\$ 36.540,00
5	BOMBA C7EN5 1,5 CV TRIFÁSICA	KING	15	UNID	R\$ 1.183,00	R\$ 17.745,00
6	BOMBA KMU/5 ESTAGIO. 10 CV	KING	19	UNID	R\$ 7.020,00	R\$ 133.380,00
7	BOMBA KMU/5 ESTAGIO. 7,5 CV	KING	20	UNID	R\$ 5.897,00	R\$ 117.940,00
8	BOMBA KMU/5 ESTAGIO.15 CV TRIFÁSICA	KING	20	UNID	R\$ 7.933,00	R\$ 158.660,00
9	BOMBA KV/3- A6 MB2 CV	KING	10	UNID	R\$ 2.051,00	R\$ 20.510,00
10	BOMBA KVIV A-8 5 CV TRIFÁSICA	KING	10	UNID	R\$ 4.004,00	R\$ 40.040,00
11	BOMBA SUBMERSA 4R3PA-10 - 230/001/23MO) 1 CV 10 ESTAGIO.	LEÃO	10	UNID	R\$ 1.631,00	R\$ 16.310,00
12	BOMBA SUBMERSA 4R5PA-10 - 230/1.5/23MO) 10 ESTAGIO 1,5 CV	LEÃO	10	UNID	R\$ 1.746,00	R\$ 17.460,00
13	BOMBA SUBMERSA 4R4PA-14 - 230/002/38TR) 2 CV 14 ESTAGIO.	LEÃO	10	UNID	R\$ 1.849,00	R\$ 18.490,00
14	BOMBA SUBMERSA 4R5PA-18 - 230/003/38TR) 3 CV TRIFÁSICA	LEÃO	10	UNID	R\$ 2.329,00	R\$ 23.290,00
15	BOMBA SUBMERSA 4R1PA - 09	LEÃO	10	UNID	R\$ 1.468,00	R\$ 14.680,00
16	BOMBA SUBMERSA 4R1PA -06 0,5 CV TRIFÁSICA CV.	LEÃO	10	UNID	R\$ 1.394,00	R\$ 13.940,00
17	BOMBA SUBMERSA 4R1PB-05 0,7 CV MONOFÁSICA	LEÃO	10	UNID	R\$ 1.732,00	R\$ 17.320,00
18	BOMBA SUBMERSA 4R3PA -19 2 CV TRIFÁSICA	LEÃO	10	UNID	R\$ 2.014,00	R\$ 20.140,00
19	BOMBA SUBMERSA 4R6PB-0,7 TRIFÁSICA	LEÃO	10	UNID	R\$ 2.729,00	R\$ 27.290,00
20	BOMBA SUBMERSA 4R8PB-12 3 CV MONOFÁSICA	LEÃO	10	UNID	R\$ 3.074,00	R\$ 30.740,00

Página 01



# HIDROCOMANDO BOMBAS

TUDO PARA SEU POÇO



*Alimentar  
5.000*

21	BOMBA CENTRIFUGA C6XN4 1CV TRIF	KING	10	UNID	R\$ 1.043,00	R\$ 10.430,00
22	BOMBA SUBMESIVEL ORI 850 TURBO 380W 220V M S 3/4" 850 3/4	ORIENTE	10	UNID	R\$ 293,00	R\$ 2.930,00
23	BOMBA SUMERSA 4R5PA-10 - 230/1.5/38TR) 1,5 CV 10 ESTAGIO. TRIF	LEÃO	10	UNID	R\$ 1.622,00	R\$ 16.220,00
<b>VALOR TOTAL</b>						<b>R\$ 831.255,00</b>

LOTE II	ITEM	DESCRIÇÃO	MARCA	QUANT	UNID	VR UNIT.	VR TOTAL
---------	------	-----------	-------	-------	------	----------	----------

**Lote não cotado**

LOTE III	ITEM	DESCRIÇÃO	MARCA	QUANT	UNID	VR UNIT.	VR TOTAL
----------	------	-----------	-------	-------	------	----------	----------

**Lote não cotado**

**Valor total da Proposta: R\$ 831.255,00** ( Oitocentos e trinta e um mil , duzentos e cinquenta e cinco mil )

**Validade da Proposta: 60 (Sessenta) dias.**

Empresa: Hidrocomando Bombas Ltda

Rua Pierre Luz, 671 - Bairro: Jardim Guanabara

Cidade: Fortaleza/ Ceará

CNPJ: 10.331.868/0001-28 - CGC: 06.368211-7

Fone: (85) 3044-7845/3478-5323 - E-mail: hidrocomando.vendas@gmail.com

Valdir Aparecido de Santo

CPF: 041.740.148-97

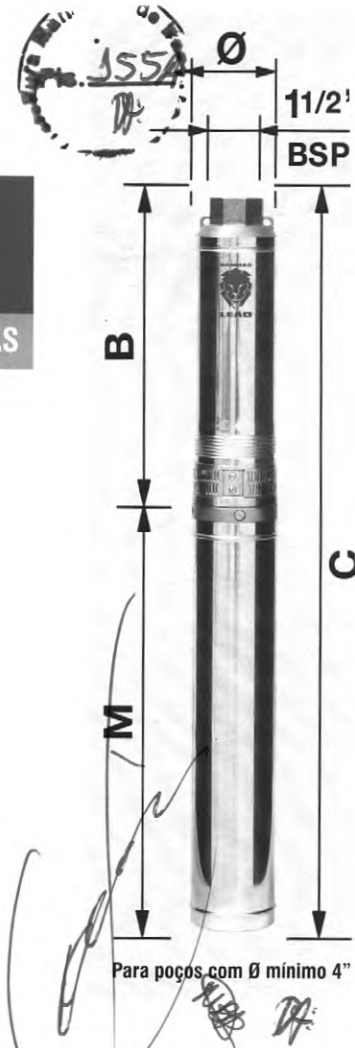
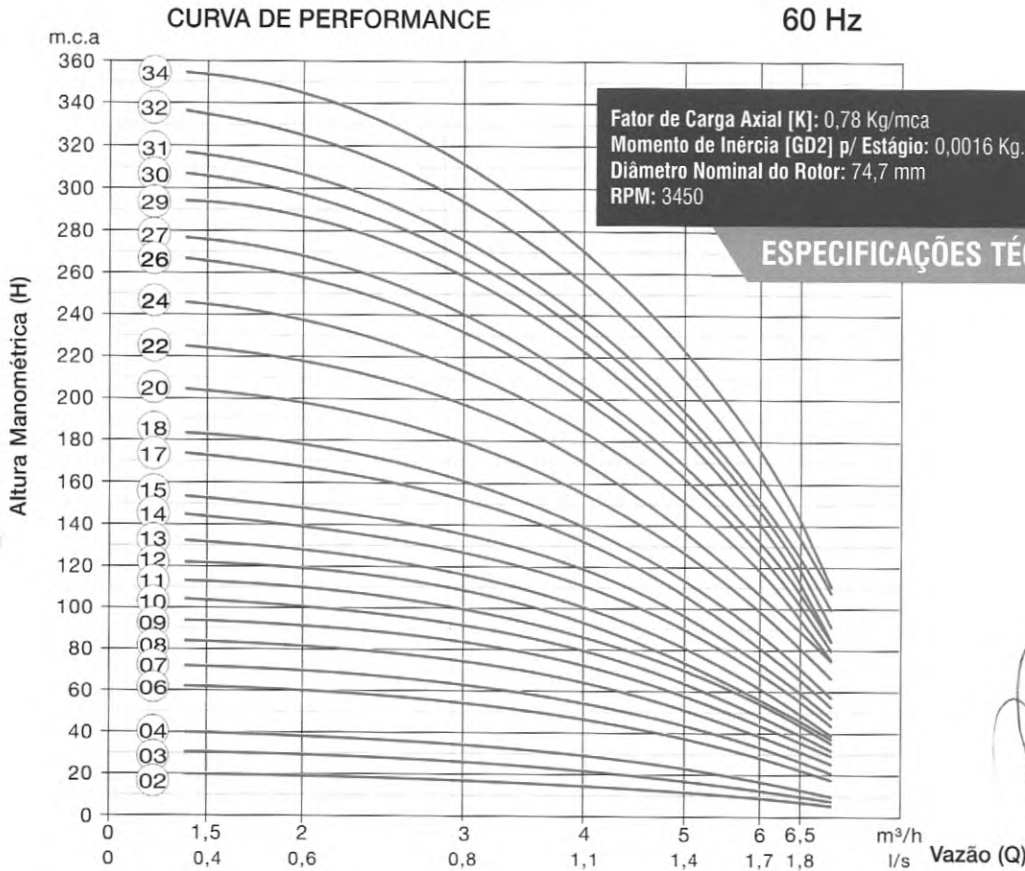
Sócio- Admisnistrador

Página 02

Hidrocomando Bombas Ltda Me - CNPJ: 10.331.868/0001-28 - IE: 06.368211-7  
Rua Pierre Luz, 671 - Jd Guanabara - Fortaleza/ CE - CEP: 60.346-195  
E-mail: hidrocomando.vendas@gmail.com - Telefone: 85 3478-5323



## CURVA DE PERFORMANCE



## TABELA DE SELEÇÃO

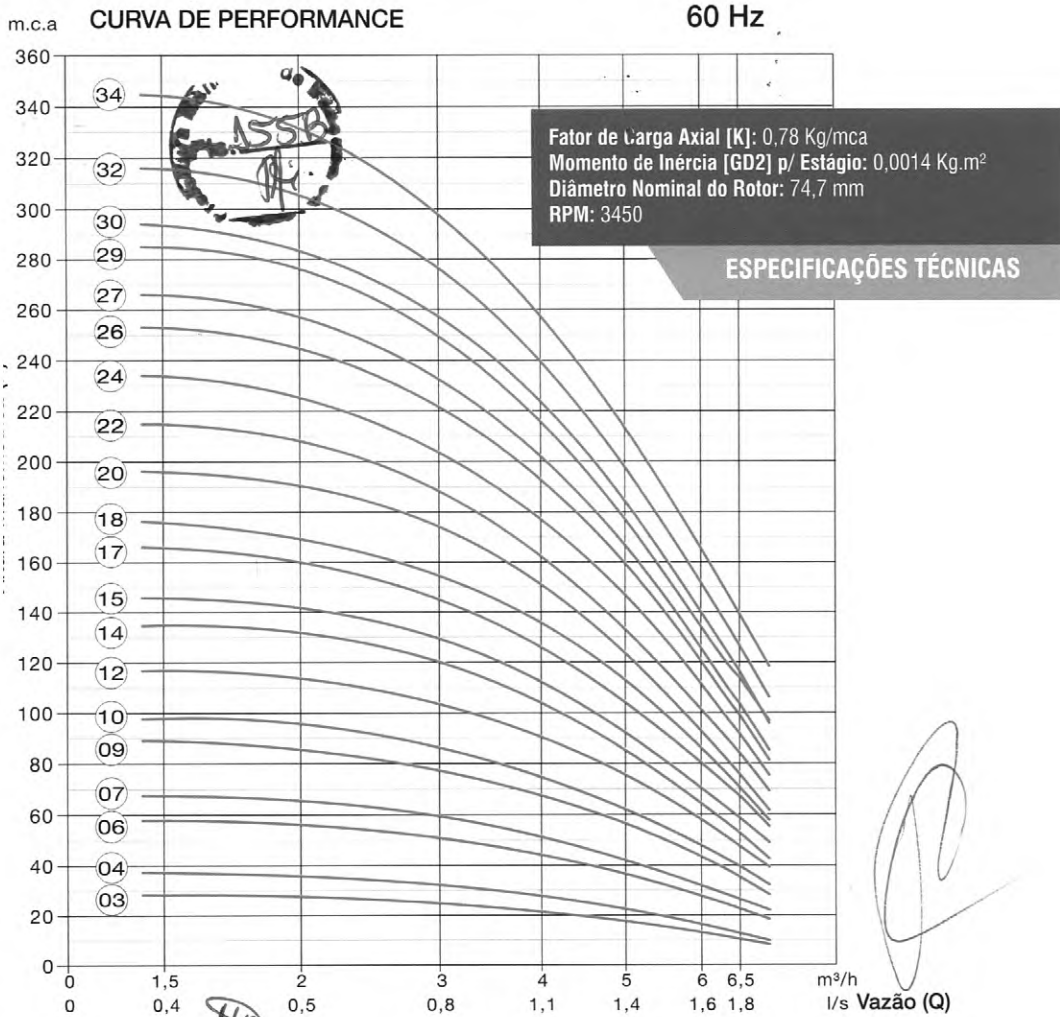
Modelo	Potência (cv)	Estágios	Características Hidráulicas								Peso (Kg)	Ø mínimo do Poço (pol.)	DIMENSÕES (mm)			
			Vazão (m <sup>3</sup> /h)										Ø	M	B	C
			0	1,5	2	3	4	5	6	6,5						
			Altura Manométrica Total (m.c.a.)													
4R5IB-02 360	0,5	2	22	20,5	19,5	17,5	15	12	8,5	7	15,6	4"	97	427	232	659
4R5IB-03 360	0,7	3	32	30,5	29	26,5	22,5	17,5	12,5	10	15,9			427	251	678
4R5IB-04 360	0,7	4	43	40	38,5	34,5	29,5	23	16,5	13	16,2			427	273	700
4R5IB-06 360	1	6	67	62	60	54	47,5	37,5	28,5	22,5	18,9			477	317	794
4R5IB-07 360	1	7	78	72	70	63	55	44	33	26,5	19,2			477	339	816
4R5IB-08 360	1,5	8	90	84	82	75	64,5	51	39	31,5	21,7			517	361	878
4R5IB-09 360	2	9	101	94	91	84	73	57,5	44	36	25,8			637	383	1020
4R5IB-10 360	2	10	112	104	101	92	80	63,5	48	39,5	26,1			637	405	1042
4R5IB-11 360	2	11	122	113	110	100	87	70	53	44	26,3			637	422	1065
4R5IB-12 360	2,5	12	132	122	119	109	94	74	56,5	46	26,7			637	450	1087
4R5IB-13 360	2,5	13	143	132	128	116	101	81	61,5	49,5	26,9			637	472	1109
4R5IB-14 360	3	14	155	144	139	127	112	90	69	55,5	32,5			687	494	1181
4R5IB-15 360	3	15	165	153	148	136	119	96	73	59,5	32,7			687	516	1203
* 4R5IB-17 XXX	3,5	17	188	173	167	152	133	108	81	66	33,3			824	560	1384
* 4R5IB-18 XXX	3,5	18	200	183	178	161	140	115	87	71	33,6			824	582	1406
4R5IB-20 350	4	20	222	204	198	179	155	127	98	81	37,6			824	682	1506
4R5IB-22 350	4	22	242	224	218	196	170	137	107	89	38,1			824	727	1551
4R5IB-24 350	4,5	24	264	245	238	212	187	149	116	95	38,6			824	771	1595
4R5IB-26 350	5	26	287	266	258	232	201	163	125	102	42,5			824	815	1639
4R5IB-27 350	5	27	298	276	268	241	208	169	131	107	42,7			824	837	1661
4R5IB-29 350	5,5	29	319	294	287	257	224	181	140	112	43,2			824	881	1705
4R5IB-30 350	6	30	331	306	298	267	233	190	146	119	43,6			824	903	1727
4R5IB-31 350	6	31	343	316	307	277	238	195	152	124	43,9			824	925	1749
4R5IB-32 450	7	32	359	335	325	293	254	209	164	134	52,1			904	948	1852
4R5IB-34 450	8	34	380	354	345	311	269	222	176	143	52,8	904	992	1896		

\*Para sistemas trifásicos deve-se utilizar motor da Série 360 e para monofásicos, motor da Série 350.  
OBS.: Os valores das colunas Peso, Ø, M, e C variam conforme a tensão do equipamento, sendo informado o valor máximo.

# MODELO 4R5 PA/IA



## CURVA DE PERFORMANCE

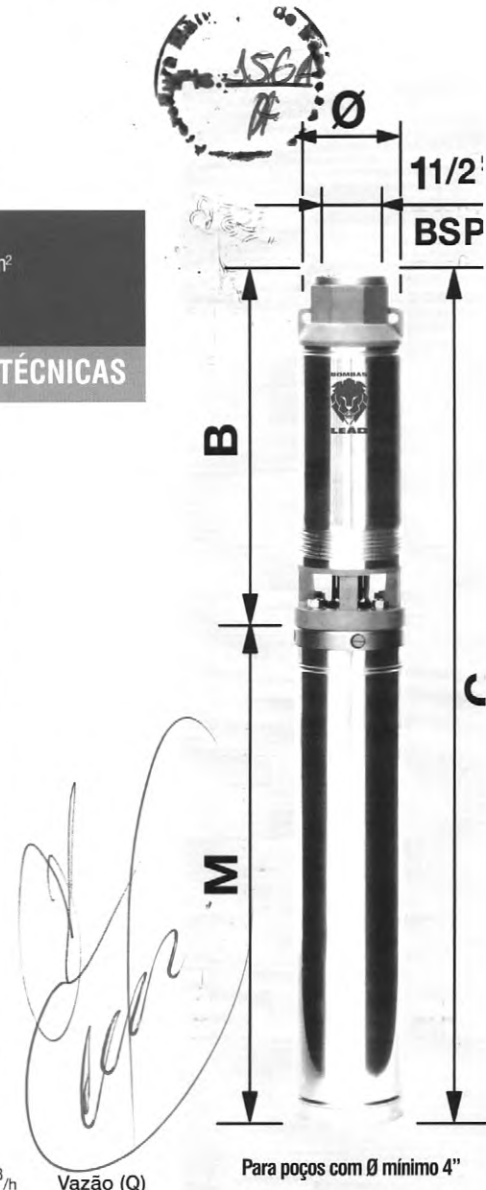
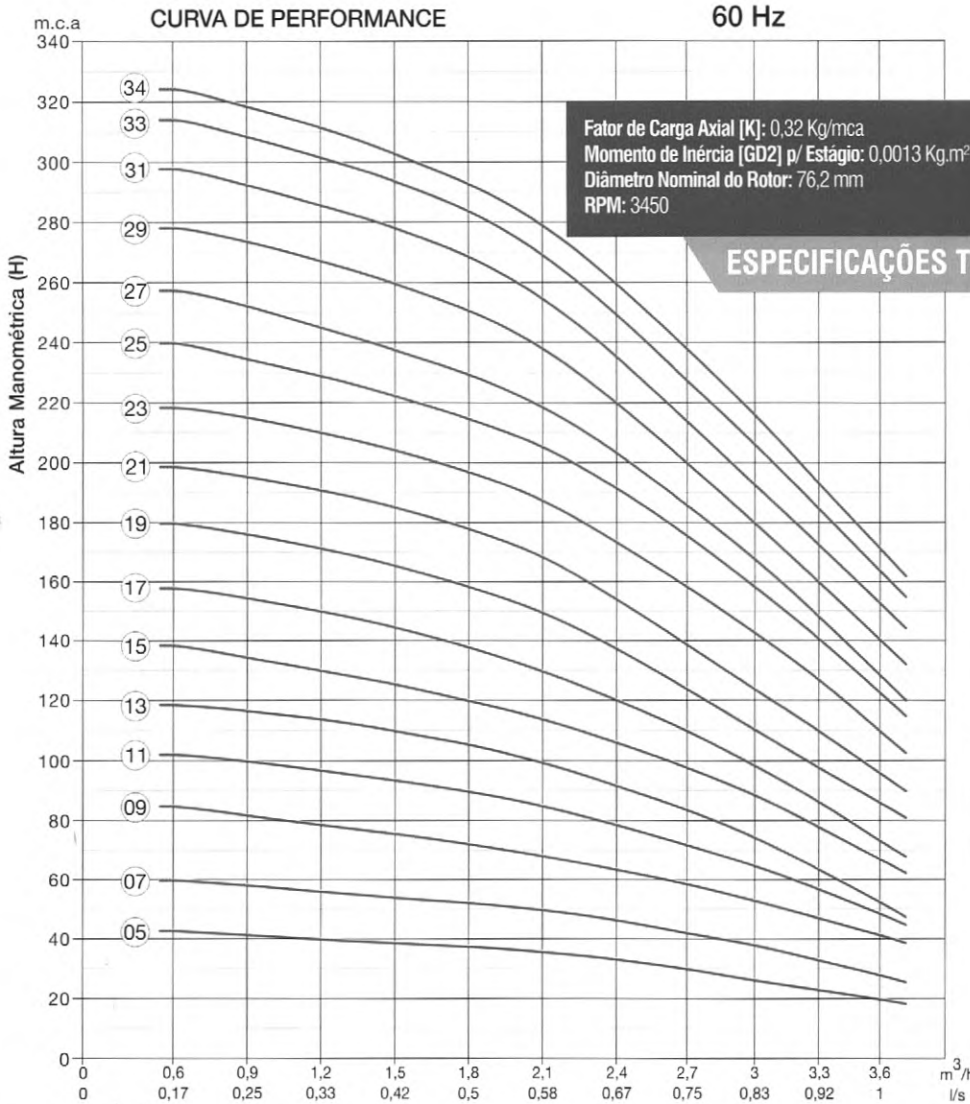


## TABELA DE SELEÇÃO

Modelo	Potência (cv)	Estágios	Características Hidráulicas								Peso (Kg)	Ø mínimo do Poço (pol.)	DIMENSÕES (mm)			
			Vazão (m³/h)										Ø	M	B	C
			0	1,5	2	3	4	5	6	6,5						
			Altura Manométrica Total (m.c.a.)													
4R5PA/IA-03 360	0,5	3	31	28,5	28	25	22	17,5	13	10,5	15,7	4"	97	427	245	672
4R5PA/IA-04 360	0,7	4	41	37,5	36	32,5	27,5	22	16,5	13	15,9			427	267	694
4R5PA/IA-06 360	1	6	63	58	56,5	51,5	45	36	28	23	18,3			477	312	789
4R5PA/IA-07 360	1	7	73	67,5	65,5	59	51	42,5	32	27	18,8			477	333	810
4R5PA/IA-09 360	1,5	9	96	89	86	78	68	55,5	44,5	35,5	21,4			517	377	894
4R5PA/IA-10 360	2	10	106	98	96	86	75	61	48	40	25,5			637	399	1036
4R5PA/IA-12 360	2	12	127	117	114	103	91	76	57	48	25,8			637	444	1081
4R5PA/IA-14 360	2,5	14	147	135	132	120	104	85	64	53	26,3			637	488	1125
4R5PA/IA-15 360	3	15	158	146	142	129	112	92	70	59	31,7			687	510	1197
4R5PA/IA-17 360	3	17	179	166	161	147	128	105	78	68	32,2			687	554	1241
* 4R5PA/IA-18 XXX	3,5	18	189	176	171	156	137	112	83	71	32,4			824	576	1400
* 4R5IA-20 XXX	3,5	20	210	196	191	172	151	123	92	76	33,8			824	676	1500
4R5IA-22 350	4	22	229	215	208	189	163	134	101	84	36,6			824	721	1545
4R5IA-24 350	4	24	249	234	226	205	176	145	110	92	37			824	765	1589
4R5IA-26 350	4,5	26	259	253	245	224	192	156	119	100	37,5			824	809	1633
4R5IA-27 350	5	27	281	266	257	235	202	164	126	104	41			824	831	1655
4R5IA-29 350	5	29	303	285	276	252	215	175	135	114	41,6			824	875	1699
4R5IA-30 350	5,5	30	313	294	283	258	222	182	138	117	41,7			824	897	1721
4R5IA-32 350	6	32	335	316	305	277	240	198	150	127	42	824	942	1766		
4R5IA-34 450	8	34	361	344	333	297	260	214	166	140	50,4	904	985	1889		

Para sistemas trifásicos deve-se utilizar motor da Série 360 e para monofásicos, motor da Série 350.  
 BS.: Os valores das colunas Peso, Ø, M, e C variam conforme a tensão do equipamento, sendo informado o valor máximo.

## CURVA DE PERFORMANCE



## TABELA DE SELEÇÃO

Modelo	Potência (cv)	Estágios	Características Hidráulicas												Peso (Kg)	Ø mínimo do Poço (pol.)	DIMENSÕES (mm)			
			Vazão (m³/h)														Ø	M	B	C
			0	0,6	0,9	1,2	1,5	1,8	2,1	2,4	2,7	3	3,3	3,6						
Altura Manométrica Total (m.c.a.)																				
4R3PA/IA-05 360	0,5	5	45	43	41	40	39	37	36	33	30	26	23	20	17,4	4"	97	427	241	66
4R3PA/IA-07 360	0,7	7	65	60	58	56	54	52	50	46	42	38	33	28	17,8			427	277	70
4R3PA/IA-09 360	1	9	90	85	82	79	76	73	69	64	59	53	47	41	18,1			477	313	79
4R3PA/IA-11 360	1	11	109	102	100	97	94	90	85	79	72	65	56	48	18,5			477	349	82
4R3PA/IA-13 360	1,5	13	126	119	116	114	110	105	100	92	84	75	63	52	20,9			517	385	90
4R3PA/IA-15 360	1,5	15	148	139	134	130	125	120	114	106	98	89	78	67	21,2			517	421	93
4R3PA/IA-17 360	1,5	17	164	158	154	150	145	137	130	120	110	99	86	74	21,6			517	457	97
4R3PA/IA-19 360	2	19	187	180	176	172	166	158	150	137	124	111	98	86	25,7			637	493	113
4R3IA-21 360	2	21	205	199	195	191	185	177	169	154	139	124	110	96	26,8			637	567	120
4R3IA-23 360	2,5	23	225	219	215	210	204	196	188	173	159	143	127	110	27,1			687	603	129
4R3IA-25 360	3	25	246	240	234	229	223	214	206	191	176	159	141	123	32,5			687	639	132
4R3IA-27 360	3	27	264	257	252	245	238	229	220	203	186	168	148	128	32,8			687	675	136
* 4R3IA-29 XXX	3,5	29	286	278	273	267	260	250	239	220	200	180	160	141	33,1			824	711	153
* 4R3IA-31 XXX	3,5	31	305	297	292	286	279	268	256	235	214	193	173	153	33,4			824	747	157
4R3IA-33 350	4	33	322	314	308	302	294	283	271	249	228	206	185	164	36,7			824	783	160
4R3IA-34 350	4	34	334	324	318	312	303	292	281	259	238	216	193	171	36,9			824	801	162

\*Para sistemas trifásicos deve-se utilizar motor da Série 360 e para monofásicos, motor da Série 350.  
OBS.: Os valores das colunas Peso, Ø, M, e C variam conforme a tensão do equipamento, sendo informado o valor máximo.



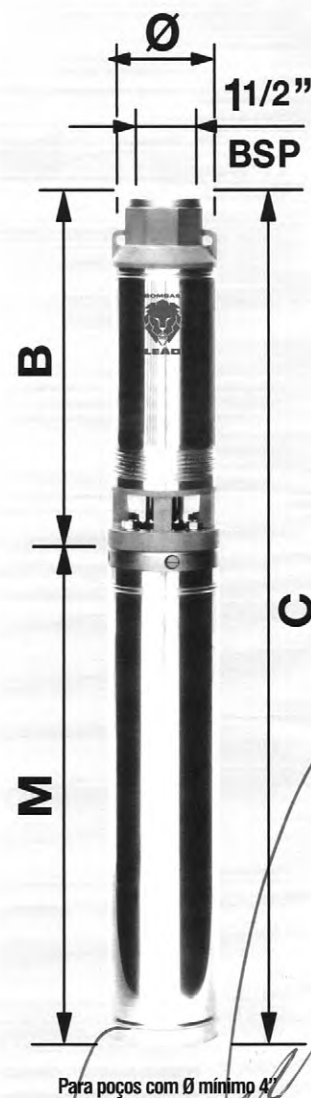
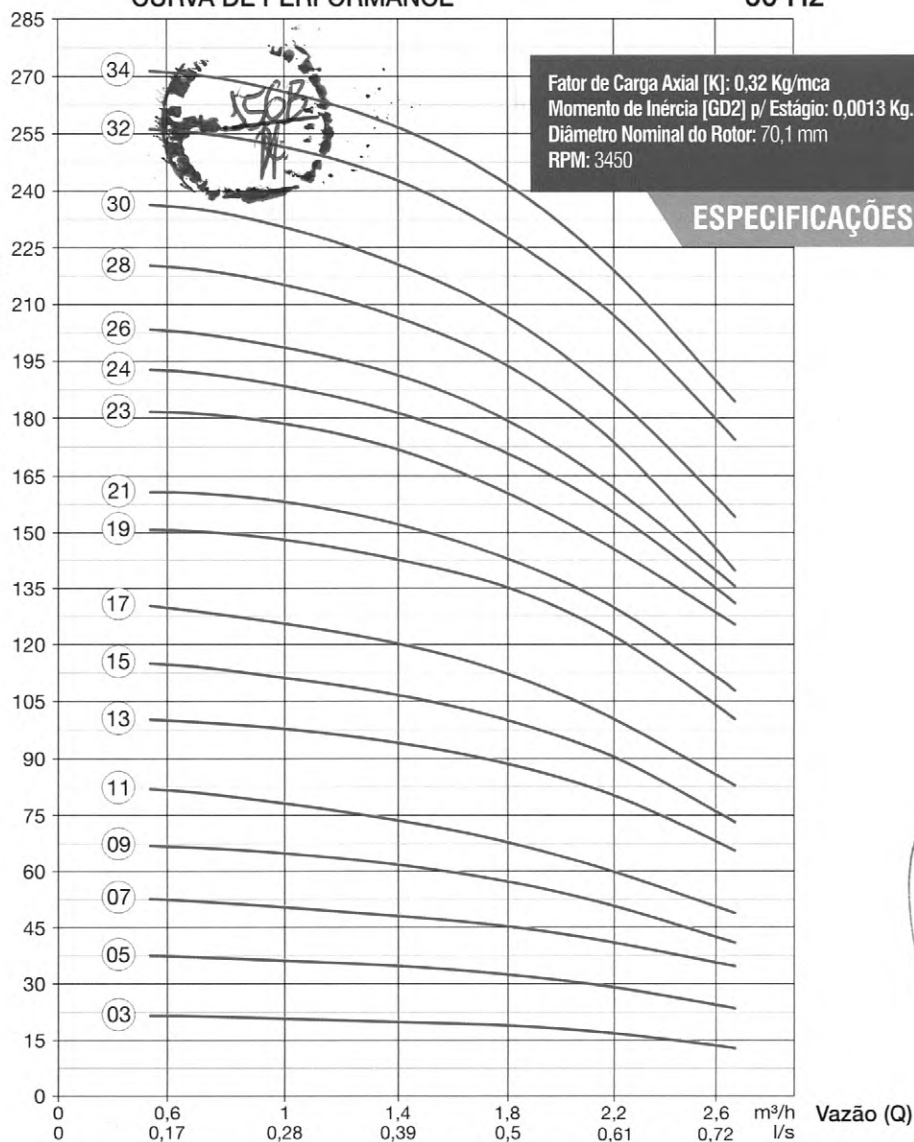
# MODELO 4R3R PA/IA



## CURVA DE PERFORMANCE

### CURVA DE PERFORMANCE

60 Hz

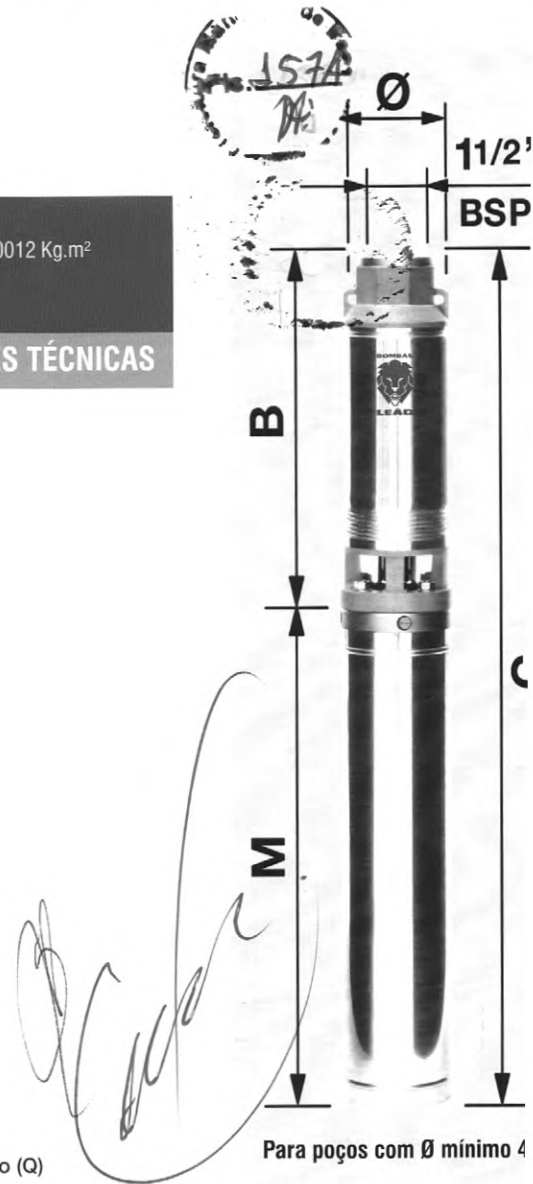
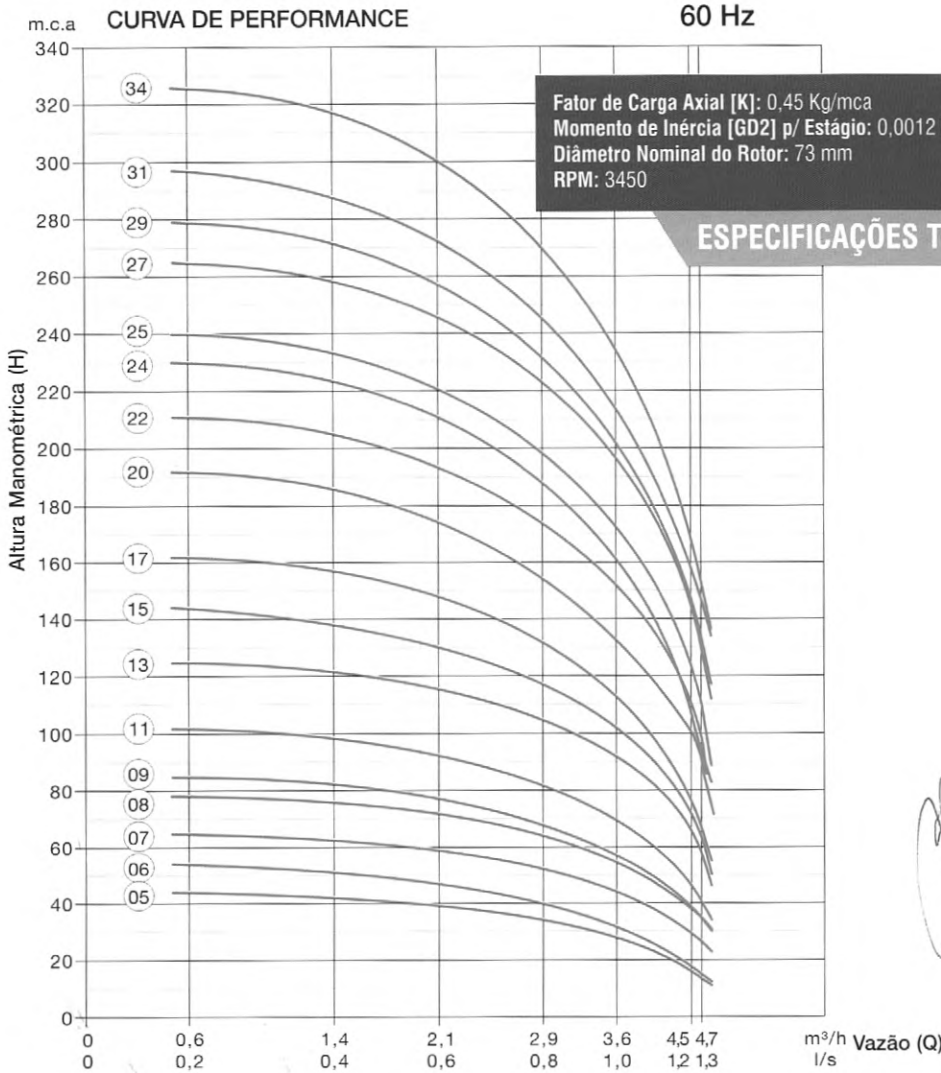


## TABELA DE SELEÇÃO

Modelo	Potência (cv)	Estágios	Características Hidráulicas							Peso (Kg)	Ø mínimo do Poço (pol.)	DIMENSÕES (mm)			
			Vazão (m³/h)									Ø	M	B	C
			0	0,6	1	1,4	1,8	2,2	2,6						
			Altura Manométrica Total (m.c.a.)												
4R3RPA/IA-03 360	0,5	3	23	22	21	20	19	17	14	17,2	4"	97	427	220	647
4R3RPA/IA-05 360	0,5	5	39	37	36	35	33	29	25	17,6			427	256	683
4R3RPA/IA-07 360	0,5	7	56	53	51	49	46	41	35	17,9			427	292	719
4R3RPA/IA-09 360	0,7	9	72	67	65	62	58	50	42	18,3			427	328	755
4R3RPA/IA-11 360	0,7	11	87	82	79	75	68	60	50	18,7			427	364	791
4R3RPA/IA-13 360	1	13	106	100	98	94	89	80	68	20,1			477	400	877
4R3RPA/IA-15 360	1	15	122	115	112	108	101	91	77	20,5			477	436	913
4R3RPA/IA-17 360	1	17	138	129	125	121	113	101	86	20,9			477	472	949
4R3RPA/IA-19 360	1,5	19	155	151	148	142	136	122	104	23,4			517	508	1025
4R3RIA-21 360	1,5	21	170	161	158	152	143	131	112	23,8			517	582	1099
4R3RIA-23 360	1,5	23	188	182	179	172	161	146	128	24,2			517	618	1135
4R3RIA-24 360	2	24	198	193	188	182	171	155	135	24,4			637	636	1273
4R3RIA-26 360	2	26	212	203	198	192	180	162	139	24,8			637	672	1309
4R3RIA-28 360	2	28	229	220	215	207	194	174	146	25,6			637	708	1345
4R3RIA-30 360	2	30	244	236	230	221	207	186	160	27,6	637	744	1381		
4R3RIA-32 360	3	32	264	256	252	244	228	207	180	27,8	687	780	1467		
4R3RIA-34 360	3	34	283	272	266	257	242	220	190	28,1	687	816	1503		

BS.: Os valores das colunas Peso, Ø, M, e C variam conforme a tensão do equipamento, sendo informado o valor máximo.

## CURVA DE PERFORMANCE

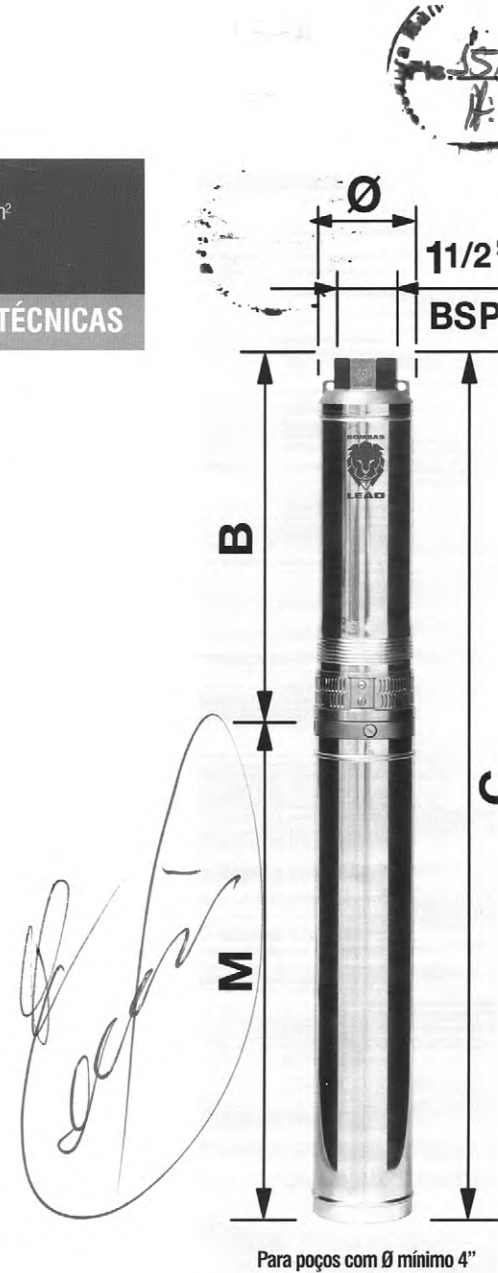
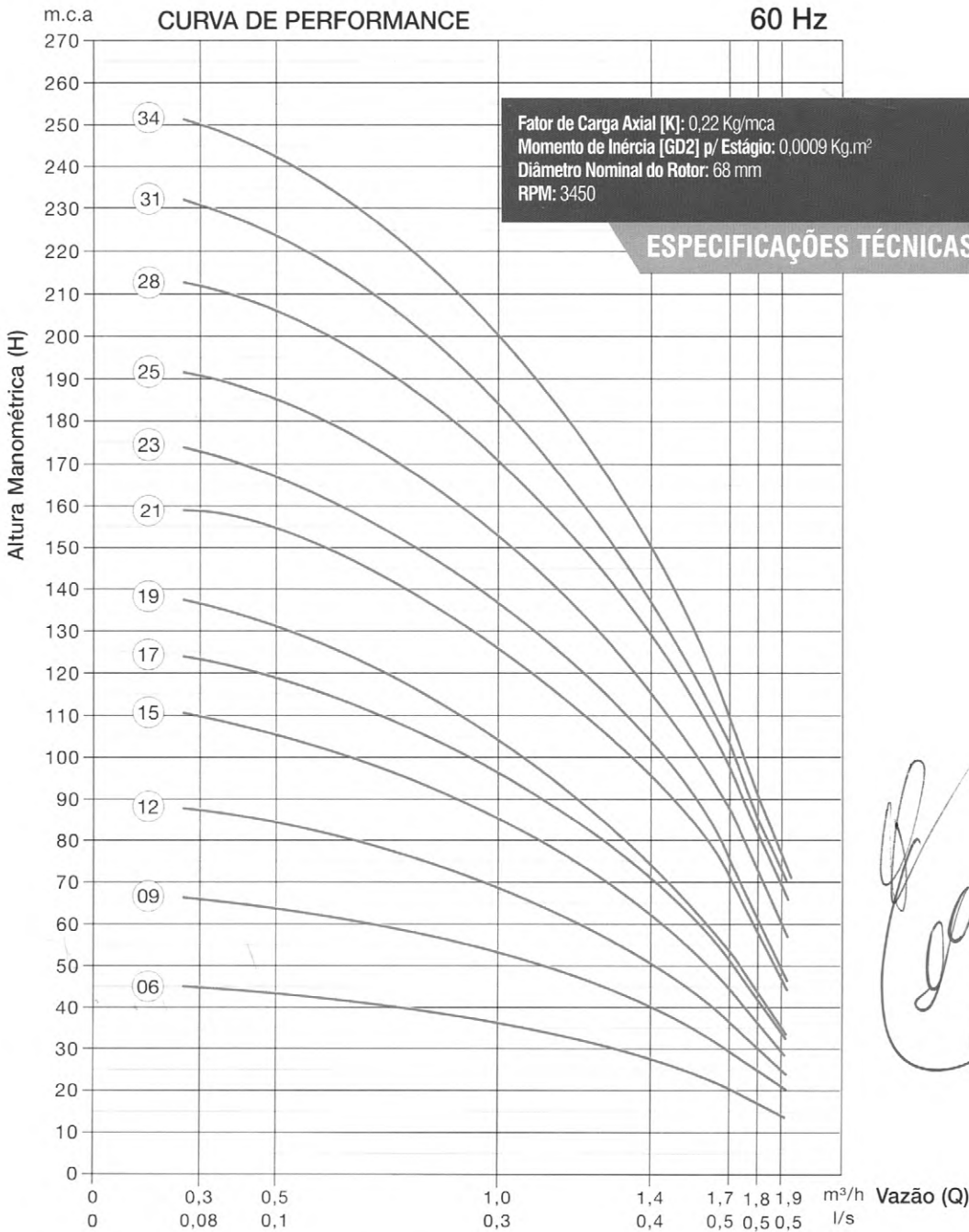


## TABELA DE SELEÇÃO

Modelo	Potência (cv)	Estágios	Características Hidráulicas								Peso (Kg)	Ø mínimo do Poço (pol.)	DIMENSÕES (mm)			
			Vazão (m <sup>3</sup> /h)										Ø	M	B	
			0	0,6	1,4	2,1	2,9	3,6	4,5	4,7						
Altura Manométrica Total (m.c.a.)																
4R4PA/IA-05 360	0,5	5	45	44	42,5	39	34	27,5	16	13,5	17,5	4"	97	427	251	6
4R4PA/IA-06 360	0,7	6	55	54	51	47	40	32,5	17,5	15	17,7			427	286	7
4R4PA/IA-07 360	1	7	67	65	63	59,5	52,5	45	30,5	26,5	19			477	286	8
4R4PA/IA-08 360	1	8	79	78	75,5	72,5	63	54	39	35	19,1			477	303	9
4R4PA/IA-09 360	1,5	9	87	85	82	78	67	57	42	35	21,8			517	321	10
4R4PA/IA-11 360	1,5	11	103	102	99	94	82	70	45	40	22,2			517	355	11
4R4PA/IA-13 360	1,5	13	127	125	122	116	104	90,5	67	57	22,6			517	390	12
4R4PA/IA-15 360	2	15	146	144	137,5	131	116	101	75,5	61,5	26,8			637	425	13
4R4PA/IA-17 360	2,5	17	164	162	157	149	131	111	80	66,5	27,2			637	460	14
4R4PA/IA-20 360	3	20	194	192	187	176	157	132	101	86	33,1			687	513	15
4R4IA-22 360	3	22	212	211	205	195	173	151	109	97	34,7			687	604	16
* 4R4IA-24 XXX	3,5	24	233	230	223	211	188	160	112	100,5	34,9			824	639	17
* 4R4IA-25 XXX	3,5	25	242	240	234	221	197	171	121	110	35,3			824	656	18
4R4IA-27 350	4	27	268	265	259	246	221	197	149	134,5	38,1			824	691	19
4R4IA-29 350	4	29	283	279	273	259	231	202	151	136,5	38,5			824	726	20
4R4IA-31 350	4,5	31	299	297	288	273	245	212	158	145	38,9			824	761	21
4R4IA-34 350	5	34	329	326	318	301	268	235	168	155	42,8			824	813	22

\*Para sistemas trifásicos deve-se utilizar motor da Série 360 e para monofásicos, motor da Série 350.  
OBS.: Os valores das colunas Peso, Ø, M, e C variam conforme a tensão do equipamento, sendo informado o valor máximo.

## CURVA DE PERFORMANCE



## TABELA DE SELEÇÃO

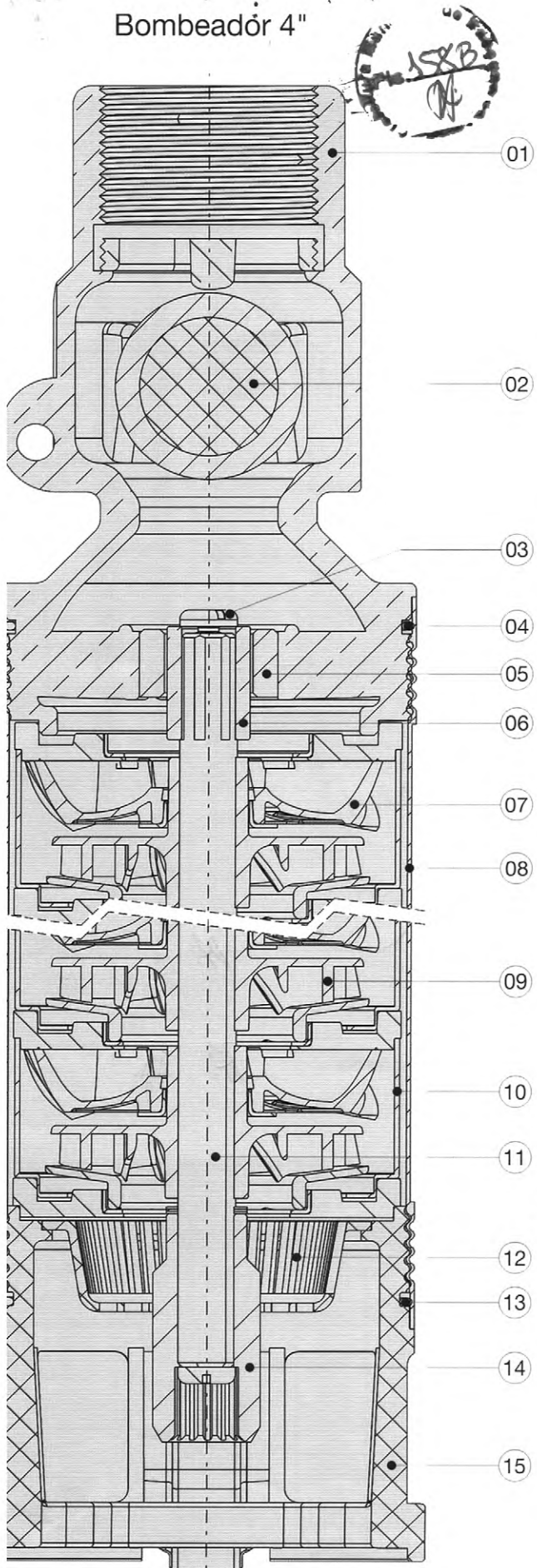
Modelo	Potência (cv)	Estágios	Características Hidráulicas								Peso (Kg)	Ø mínimo do Poço (pol.)	DIMENSÕES (mm)				
			Vazão (m <sup>3</sup> /h)										Ø	M	B	C	
			0	0,3	0,5	1	1,4	1,7	1,8	1,9							
			Altura Manométrica Total (m.c.a.)														
4R1PA/IA-06 360	0,5	6	47	45	43,5	36,5	27,5	20,5	17,5	14,5	17,6	4"	97	427	260	68	68
4R1PA/IA-09 360	0,5	9	69,5	66	64	53	40,5	29,5	25	20,5	18,2			427	308	70	70
4R1PA/IA-12 360	0,5	12	92,5	87,5	84,5	68,5	50,5	36,5	30,5	25	18,8			427	357	72	72
4R1PA/IA-15 360	0,5	15	115	110	105,5	85,5	61,5	44,5	36,5	29,5	19,3			427	405	80	80
4R1PA/IA-17 360	1	17	129,5	123,5	119	96	71	51	42	34	20,8			477	437	90	90
4R1PA/IA-19 360	1	19	145	136	131	105,5	76,5	54	44	35	21,1			477	469	90	90
4R1IA-21 360	1,5	21	163	159	155	125	95,5	71	57	46,5	25,4			517	558	100	100
4R1IA-23 360	1,5	23	180	173	167	137	103	75	61	49	25,7			517	590	110	110
4R1IA-25 360	1,5	25	198	191	185	153	115,5	87	73	60,5	26,2			517	622	110	110
4R1IA-28 360	2	28	220	212	206	171	129	97,5	82,5	68	30,6			637	670	130	130
4R1IA-31 360	2	31	239	231	224	185	138,5	103	85	71	31			637	718	130	130
4R1IA-34 360	2	34	263	250	243	199	149	109	90,5	73	31,4			637	766	140	140

OBS.: Os valores das colunas Peso, Ø, M, e C variam conforme a tensão do equipamento, sendo informado o valor máximo.



## ESPECIFICAÇÕES CONSTRUTIVAS 4R6PB, 4R8PB

Bombeador 4"



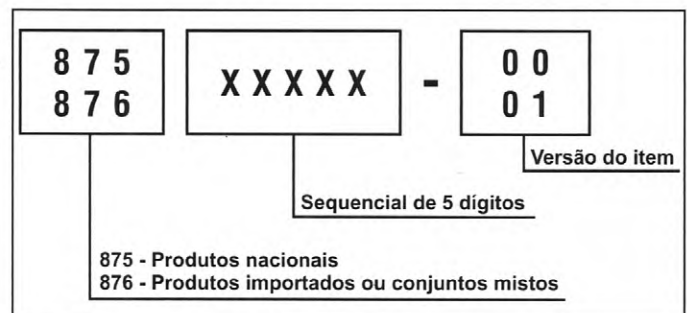
Nº	Componente	Materiais
01	Corpo da Válvula	BR
02	Esfera da Válvula	NBR
03	Parafuso Fenda	AI
04	Anel O'ring	NBR
05	Bucha de Guia	NBR
06	Bucha de Desgaste	LT
07	Difusor	PC
08	Corpo da Bomba	AI
09	Rotor Radial	PC
10	Corpo de Estágio	AI
11	Eixo	AI
12	Crivo	POM
13	Anel O'ring	NBR
14	Acoplamento	AI
15	Corpo de Sucção	BR
-	Mancal Intermediário	BR

### Legenda:

AI - Aço Inox  
 BR - Bronze  
 LT - Latão  
 NBR - Borracha Nitrílica  
 PC - Policarbonato  
 POM - Poliacetal

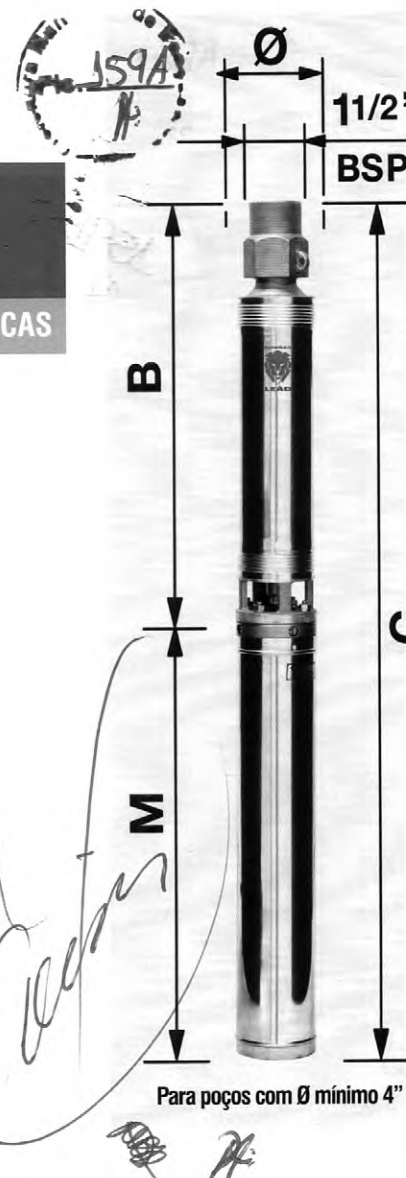
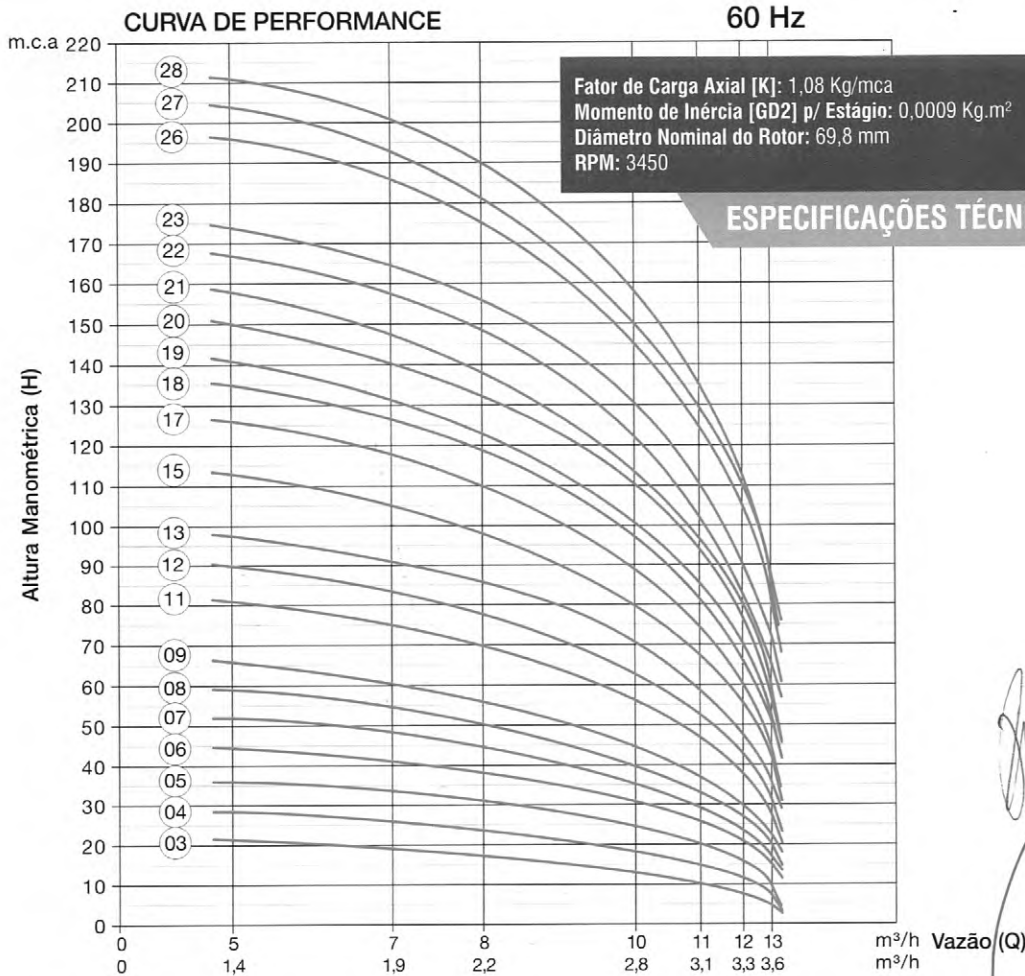
### NOMENCLATURA DA BOMBA

Como estabelecer os códigos dos produtos Leão:



• Nota: O modelo 4R8 possui rotor de latão a partir de 22 estágios.

## CURVA DE PERFORMANCE



## TABELA DE SELEÇÃO

Modelo	Potência (cv)	Estágios	Características Hidráulicas									Peso (Kg)	Ø mínimo do Poço (pol.)	DIMENSÕES (mm)			
			Vazão (m <sup>3</sup> /h)											Ø	M	B	C
			0	5	7	8	10	11	12	13							
			Altura Manométrica Total (m.c.a.)														
4R8PB-03 360	1	3	23,5	21,5	19	17,5	13	10	7,5	4,5	18,6	4	97	477	334	81	
4R8PB-04 360	1	4	32	28,5	26	24	18	15	12	7	19,9			477	371	84	
4R8PB-05 360	1,5	5	40	36	34	31	24	20	16	10	22,8			517	407	92	
4R8PB-06 360	1,5	6	48	44,5	41	38	30,5	25,5	21	15	23,1			517	444	96	
4R8PB-07 360	2	7	56	52	48	45	35	29	24	18	26,9			637	480	111	
4R8PB-08 360	2	8	65	59	55	50	40	33	27	20	27,3			637	517	111	
4R8PB-09 360	2,5	9	73	66	60	56	45	36,5	30	22	27,7			687	553	122	
4R8PB-11 360	3	11	89	81	75	70	56	46	38	27	33,6			687	626	133	
* 4R8PB-12 XXX	3,5	12	98	90	83	78	62	51	43	31	34			824	663	144	
4R8PB-13 350	4	13	107	97,5	90,5	85,5	68	56	48	35	36,7			824	699	155	
4R8PB-15 350	4	15	121	113	105	99	80	66	57	41	38,7			824	834	166	
4R8PB-17 350	4,5	17	135	126	117	110	88	74	61	44	39,4			824	907	177	
4R8PB-18 350	5	18	144	135	126	119	97	81	70	50	43,1			824	943	177	
4R8PB-19 350	5,5	19	150	141	131	124	100	84	71	52	43,4			824	980	188	
4R8PB-20 350	6	20	158	150	140	133	109	92	77	56	43,8			824	1016	188	
4R8PB-21 350	6	21	166	158	147	139	113	95	81	58	44,2			824	1053	188	
** 4R8PB-22 450	7	22	175	167	157	148	122	103	90	65	52,7			904	1089	199	
** 4R8PB-23 450	7	23	182	174	164	156	129	110	96	72	53			904	1126	200	
** 4R8PB-26 450	8	26	206	196	185	175	144	124	108	81	54,1			904	1235	211	
** 4R8PB-27 450	9	27	213	204	192	181	150	128	110	84	56,3			954	1272	222	
** 4R8PB-28 450	9	28	220	211	201	190	158	134	114	87	56,8			954	1308	222	

\*Para sistemas trifásicos deve-se utilizar motor da Série 360 e para monofásicos, motor da Série 350.

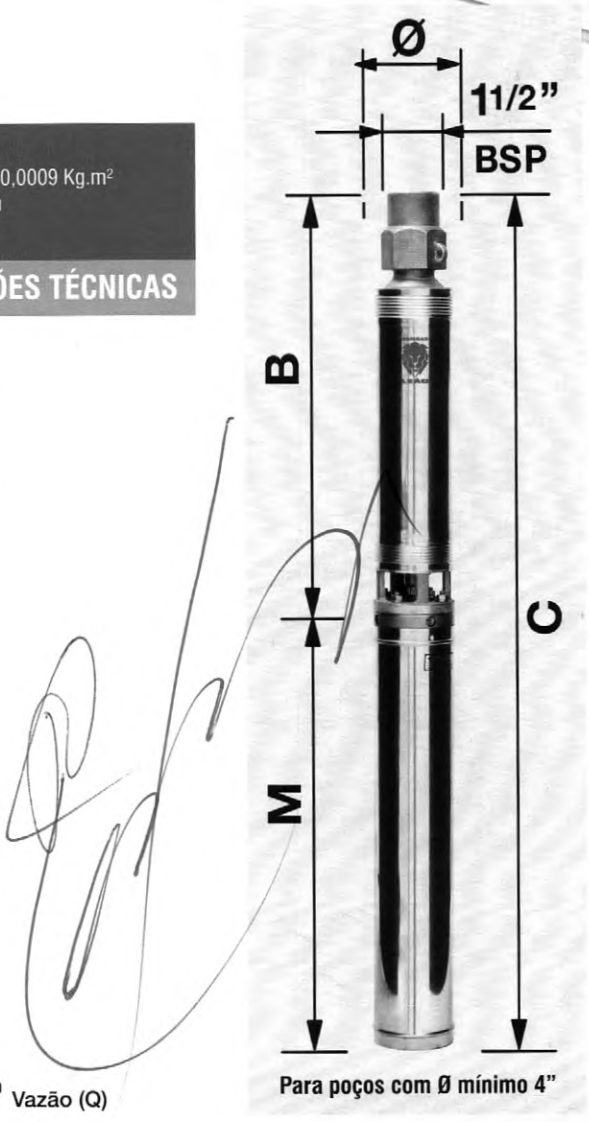
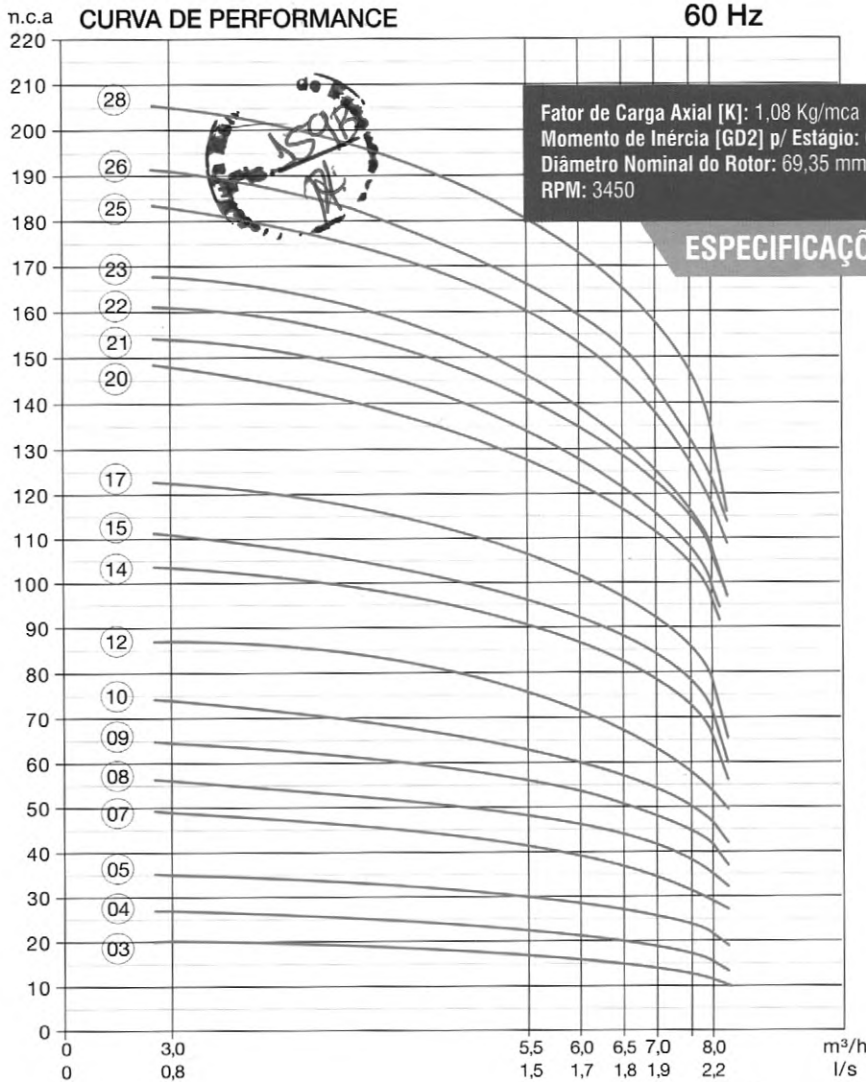
\*\*Nos modelos dos bombadores 4R8PB-22, 4R8PB-23, 4R8PB-26, 4R8PB-27, 4R8PB-28 rotor de latão.

OBS.: Os valores das colunas Peso, Ø, M, e C variam conforme a tensão do equipamento, sendo informado o valor máximo.

# MODELO 4R6 PB



## CURVA DE PERFORMANCE



## TABELA DE SELEÇÃO

Modelo	Potência (cv)	Estágios	Características Hidráulicas								Peso (Kg)	Ø mínimo do Poço (pol.)	DIMENSÕES (mm)			
			Vazão (m³/h)										Ø	M	B	C
			0	3	5,5	6	6,5	7	7,5	8						
			Altura Manométrica Total (m.c.a.)													
4R6PB-03 360	0,7	3	22	20	17	16	15,5	14,5	13	11,5	18,6	4"	97	427	334	761
4R6PB-04 360	0,7	4	29	27	22,5	21	20	19	17	15,5	18,9			427	371	798
4R6PB-05 360	1	5	38	35	30	28,5	27	25,5	24	21,5	20,3			477	407	884
4R6PB-07 360	1,5	7	52,5	49	41	39	37	34	31	29	23,5			517	480	997
4R6PB-08 360	1,5	8	60	56	48	46	44	42	38	35	23,9			517	517	1034
4R6PB-09 360	2	9	71	64,5	56,5	54	50	47	45	41	26,4			637	553	1190
4R6PB-10 360	2	10	78	74	63	60	57	54	50,5	46,5	28,3			637	590	1227
4R6PB-12 360	2,5	12	93	87	75	72	66,5	63	58,5	53,5	29,1			637	663	1300
4R6PB-14 360	3	14	110	103,5	90,5	86,5	83	78	73	66	35			687	736	1423
4R6PB-15 360	3	15	116	111	96	93	88,5	83	78	71	36,6			687	834	1521
* 4R6PB-17 XXX	3,5	17	130	122,5	106,5	102	97,5	91,5	85,5	78,5	37,3			824	907	1731
4R6PB-20 350	4	20	156	148	127,5	122,5	117	111	104,5	96	40,8			824	1016	1840
4R6PB-21 350	4	21	160	154	133	127	121,5	115	109	99	41,1			824	1053	1877
4R6PB-22 350	4,5	22	167	161	141	135	128,5	122	115	106,5	41,5			824	1089	1913
4R6PB-23 350	4,5	23	176	167	146	138	133,5	124,5	117	108	41,8	824	1126	1950		
4R6PB-25 350	5	25	193	183	160	153	147	136	128	117,5	45,9	824	1229	2053		
4R6PB-26 350	5,5	26	197	191	165	161	153	143	132,5	122,5	46,2	824	1235	2059		
4R6PB-28 350	6	28	214	205	181	173	165	157	148	134,5	47	824	1308	2132		

Para sistemas trifásicos deve-se utilizar motor da Série 360 e para monofásicos, motor da Série 350.  
 OBS.: Os valores das colunas Peso, Ø, M, e C variam conforme a tensão do equipamento, sendo informado o valor máximo.

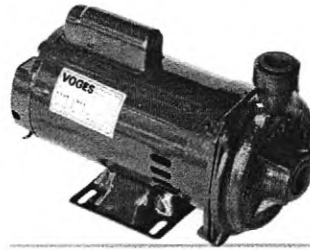


Rotação: 3.500 RPM  
 Vedação: Selo Mecânico  
 Motor com flange incorporado IP-21

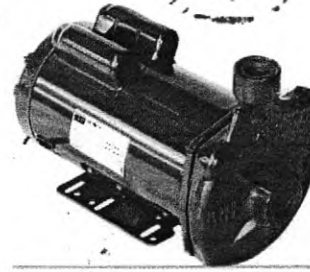
360  
 DF



C4N

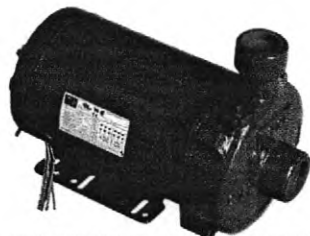


C6XN



C7EN

Modelo	Diam. Rotor (mm)	Pot. em CV	Bocais		Altura manométrica total (m)													Pressão máx. (m)			
			Suc.	Rec.	4	6	10	12	15	18	20	25	27	30	32	35	40		42		
			(Em Pol.)		Vazão (m³/h)																
C 4 N	90	1/4			5,2	4,7	3,4	1,9													15
C 4 N 1	100	1/3	3/4"	3/4"	5,8	5,6	4,4	3,3	2,0												18
C 4 N 2	112	1/2			7,7	7,2	6,3	5,7	4,8	3,7	2,7										23
C 6 N 2	112	1/2	1"	3/4" (1")	7,8	7,4	6,4	5,9	4,9	3,6	2,4										23
C 6 N 3	118	3/4					8,6	7,4	6,3	5,4	5,1										25
C 6 X N 1	112	1/3				9,4	8,3	7,0	4,2												18
C 6 X N 2	115	1/2	1"	1"			9,1	8,4	6,9	4,4											22
C 6 X N 3	117	3/4					9,2	8,5	7,2	5,6	4,0										23
C 6 X N 4	125	1,0							8,0	6,9	5,6										27
C 7 X N 4	132	1,0								9,0	8,0	4,5									27
C 7 X N 5	140	1,5									9,9	7,6	5,4								30
C 7 X N 6	148	2,0	1"	1"								10,4	9,7	8,0	6,9						35
C 7 X N 7	160	3,0															10,1	8,2	6,6		46
C 7 R N 4	115	1,0				17,6	15,3	13,7	9,9												22
C 7 R N 5	125	1,5	1.1/2"	1.1/4"		21,0	19,9	18,6	16,5	13,2	10,0										26
C 7 R N 6	132	2,0					20,5	19,1	18,3	16,3	15,0	10,8									31
C 7 R N 7	150	3,0							22,5	21,7	21,0	18,6	16,1	13,4	11,5						40
C 7 E N 4	132	1,0								9,9	8,8	5,0									28
C 7 E N 5	140	1,5	1.1/2"	1"							11,0	8,4	5,9								32
C 7 E N 6	148	2,0										11,0	10,2	8,5	7,3						37
C 7 E N 7	160	3,0											9,8	9,5	8,5	6,6					44
C 7 L N 5	129	1,5										13,0	11,0								30
C 7 L N 6	135	2,0	1.1/2"	1.1/4"										15,0	10,2						35
C 7 L N 7	148	3,0														14,0	8,6				41
HKN 3	110	3/4			21,0	20,1	14,8	11,5													15
HKN 4	110	1,0			23,8	22,5	18,8	16,6	11,0												18
HKN 5	113	1,5	2"	1.1/2"	28,8	27,5	23,8	21,6	17,5	11,6	5,5										21
HKN 6	118	2,0				32,7	29,4	27,5	23,2	19,4	16,1										25
HKN 7	124	3,0				37,2	33,3	31,6	28,0	25,0	22,2	14,0	9,5								30
GKN 5	95	1,5			38,4	33,8	21,5	10,7													13
GKN 6	100	2,0	2.1/2"	2"		42,3	31,9	25,0	10,0												16
GKN 7	115	3,0					43,0	39,2	32,5	22,3	11,5										21



C7LN



HKN

Rotação: 3.500 RPM

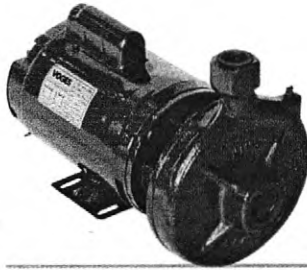
Vedação: Selo Mecânico

Motor Jet Pump IP-21.

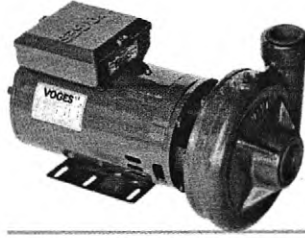
Bombas com base de acoplamento intermediária.

Opcionais: ponta de eixo em latão com base reforçada e/ou motor JM IP-55

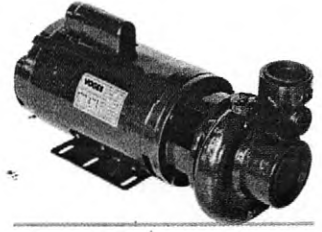
161  
PK



C7E

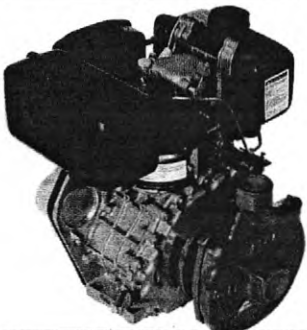


C8E7

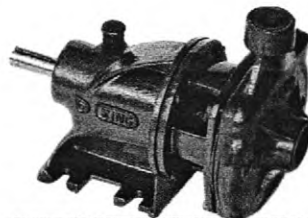


HK

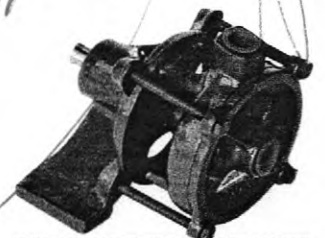
Modelo	Diam. Rotor (mm)	Pot. em CV	Bocais		Altura manométrica total (m)														Pressão máx. (m)
			Suc.	Rec.	4	6	10	12	15	18	20	25	27	30	32	35	40	42	
			(Em Pol.)		Vazão (m³/h)														
C 4 E	98	1/4	3/4"	3/4"		4,3	3,5	3,2											15
C 4 E 1	98	1/3				4,6	4,1	3,4											
C 6 E	110	1/2	1"	3/4"			7,0	6,5	4,6	4,0									21
C 6 R 1	100	1/3	1.1/2"	1"		8,3	6,7	5,6	3,4										17
C 6 R 2	108	1/2				8,4	7,5	6,0	3,9										21
C 6 R 3	114	3/4				9,2	8,5	7,2	5,6	4,0									23
C 6 R 4	123	1,0							8,8	7,5	6,2								27
C 7 R 4	105	1,0	1.1/2"	1.1/4"		18,6	16,2	14,5	10,5										20
C 7 R 5	117	1,5				21,0	19,9	18,6	16,5	13,2	10,0								25
C 7 R 6	128	2,0					22,2	21,2	20,4	18,2	16,6	12,0							30
C 7 R 7	145	3,0							24,5	23,6	22,8	20,2	17,5	14,5	12,5				39
C 7 E 4	130	1,0	1.1/2"	1"					9,5	8,4	4,8							28	
C 7 E 5	135	1,5									10,5	8,0	5,7					31	
C 7 E 6	145	2,0										11,0	10,2	8,5	7,3			37	
C 7 E 7	160	3,0														10,7	8,7	7,0	48
C 7 L 5	129	1,5	1.1/2"	1.1/4"							13,0	11,0						30	
C 7 L 6	135	2,0												15,0	10,2			35	
C 7 L 7	148	3,0														14,0	8,6	41	
HK 3	110	3/4	2"	1.1/2"	21,0	20,1	14,8	11,5										15	
HK 4	110	1,0			23,8	22,5	18,8	16,6	11,0										18
HK 5	113	1,5			28,8	27,5	23,8	21,6	17,5	11,6	5,5								21
HK 6	118	2,0			32,7	29,4	27,5	23,2	19,4	16,1									25
HK 7	124	3,0			37,2	33,3	31,6	28,0	25,0	22,2	14,0	9,5							30
GK 5	95	1,5	2.1/2"	2"	38,4	33,8	21,5	10,7										13	
GK 6	100	2,0			42,3	31,9	25,0	10,0											16
GK 7	115	3,0				43,0	39,2	32,5	22,3	11,5									21
C 8 R 6	107	2,0	2"	1.1/2"	34,6	30,0	27,3	22,6	15,0									20	
C 8 R 7	125	3,0			39,0	36,0	33,6	30,7	26,6	24,2	15,0								27
C 8 E 7	132	3,0	2"	1.1/2"						33,0	31,0	25,4	20,0	14,0				31	



C7E AD



C7E M/S 2A



C4E M/S LA

**Rotação: 3.500 RPM**  
**Vedação: Selo Mecânico**  
**Motor 1,0 a 3,0CV: Jetp Pump IP-21 ou JM IP-55 (opcional)**  
**4,0 a 6,0CV: JM IP-55**



**KV**

**KV AD**

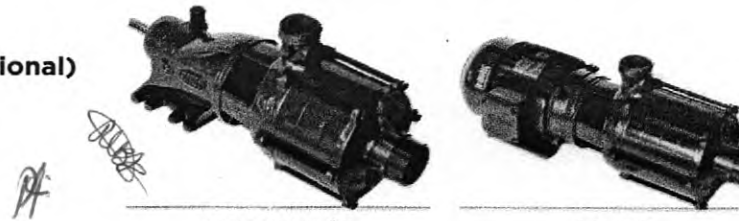
Modelo	Pot. em CV	Nº estágios	Altura manométrica total (m)																											Pressão máx. (m)
			10	12	14	15	20	25	30	35	40	45	50	55	57	58	60	62	64	66	68	70	74	78	90					
			Vazão (m³/h)																											
KV / II B-4	1,0	2	9,5	9	8,5	8,3	8	7	4,8																					
KV / II B-5	1,5	2					9,5	9	8,4	7	4																			
KV / III A-6	2,0	3								9	8,4	8,5	7,5	6,4	5,8	4,8	4	2,8												
KV / IV 3BA-6	2,0	4										8	7	6,5	6	5,6	5,3	5,2	4,4	3,8	3,7									
KV / IV A-7	3,0	4											9	8,8	8,6	8,5	8,4	8	7,7	7,6	7,2	6,4	6	5,2						

Modelo	Pot. em CV	Nº estágios	Altura manométrica total (m)																		Pressão máx. (m)						
			60	62	64	66	68	70	74	78	80	85	90	95	100	110	120	130	140	150		155	170	175	180	185	
			Vazão (m³/h)																								
KV / VI B-7	3,0	6	8	7,8	7,6	7,4	7,3	7,2	7	6,8	6,6	5,8	4,8	4													11
KV / VA-8	5,0	5				9,2	9	8,8	8,4	7,8	7,6	7,2	6,4	5,6	4												11
KV / VI A-8	5,0	6									9	8,8	8,4	8	7,6	6,6	4										11
KV / VIII 6BA-8	5,0	8									8,4	8,3	8	7,8	7,4	6,8	5,4	4,4	2								14
KV / IX B-8	5,0	9														6,3	5,3	4,2	3	2							16
KV / VII A-9X	6,0	7											9	8,8	8,6	7,8	7,2	6	4								14
KV / VIII 6AB-9X	6,0	8													8	7,6	6,8	6	4,8	4							16

**Bocais roscados 1" (sucção) x 3/4" (recalque)**

## BOMBA CENTRÍFUGA MULTIESTÁGIO - SÉRIE: KMU

**Rotação: 3.500 RPM**  
**Vedação: Selo Mecânico**  
**Motor 3,0CV: Jetp Pump IP-21 ou JM IP-55 (opcional)**  
**4,0 a 15CV: JM IP-55**



**KMU M/S**

**KMU**

Modelo	Pot. em CV	Nº estágios	Altura manométrica total (m)																		Pressão máx. (m)										
			30	40	45	50	55	60	65	70	75	80	85	90	95	100	105	110	115	120		125	130	135	140	145					
			Vazão (m³/h)																												
KMU / II D-7	3,0	2	12,5	10	8	6	2,5																				58				
KMU / II B-8X	4,0	2		13	12	10,5	9	6,5																			68				
KMU / III 2ED-8X	4,0	3					10,5	8,5	6,5	5																	80				
KMU / II H-8	5,0	2		17,6	16	14	11	7																			62				
KMU / II A-8	5,0	2					12	10,5	8,5	5,5																	76				
KMU / III C-8	5,0	3					12,3	11,7	10,5	9,5	8,5	6,3															95				
KMU / IV E-8	5,0	4								9	8	5,5	4,5	3													103				
KMU / II F-9	7,5	2					18,5	16	13,5	11																	76				
KMU / III H-9	7,5	3						18	16,5	15,5	14,5	12	9,5	8													96				
KMU / III A-9	7,5	3															9,2	7,3	5,5	2,5							115				
KMU / IV B-9	7,5	4															11,5	11	10,5	9,5	8,5	7,5	6				134				
KMU / V C-9	7,5	5																								8,5	7,7	6,5	5,3	4	156

Modelo	Pot. em CV	Nº estágios	Altura manométrica total (m)																		Pressão máx. (m)											
			80	85	90	95	100	105	110	115	120	125	130	135	140	145	150	155	160	165		175	185	190	195	200						
			Vazão (m³/h)																													
KMU / III F-10	10,0	3	18,5	17	16	15,5	12,5	11	8																			115				
KMU / IV G-10	10,0	4								13,5	12,4	10,5	8,5															136				
KMU / V B-10	10,0	5											10,3	9,3	8,3	7,5	6,5	5,3	3,7	2								172				
KMU / VI B-11X	10,0	6																								7,3	5,5	4,5	3	2	205	
KMU / IV G-11X	12,5	4			18,2	17,7	17	16,2	15																						136	
KMU / IV F-11X	12,5	4								15	14	12,7	11	9	7																154	
KMU / IV F-11	15,0	4						18,8	18,5	17,5	16,3																					154
KMU / V F-11	15,0	5																15,5	14,5	13,5	11	8										190

**Bocais roscados 2" (sucção) x 1.1/2" (recalque)**