



4.3.2.4. Normas Técnicas relacionadas:

- _ ABNT NBR 7203: *Madeira serrada e beneficiada;*
- _ ABNT NBR 15930-1: *Portas de madeira para edificações - Parte 1: Terminologia e simbologia;*
- _ ABNT NBR 15930-2: *Portas de madeira para edificações - Parte 1: Requisitos.*

4.3.3. Porta de Ferro

4.3.3.1. Características e Dimensões do Material:

Todo material a ser empregado deverá ser de boa qualidade e sem defeito de fabricação. Todos os quadros, fixos ou móveis, serão perfeitamente esquadriados ou limados, de modo que desapareçam as rebarbas e saliências de solda. A estrutura da esquadria deverá ser rígida.

Todos os furos dos rebites ou parafusos serão escariados e as asperezas limadas.

Os rebaixos ou encaixes para dobradiças, fechaduras de embutir, chapa testa, etc., terão a forma das ferragens, não sendo toleradas folgas que exijam emendas ou outros artificios.

As serralherias serão entregues na obra, protegidas contra oxidação, dentro das seguintes condições:

A superfície metálica será limpa e livre de ferrugem, quer por processos mecânicos, quer por processos químicos e depois receberá anticorrosivo apropriado SUPERGALVITE, não se admitindo o uso de zarcão ou similares.

4.3.3.2. Sequência de execução:

Todos os trabalhos de serralheria serão executados com precisão de cortes e ajustes, e de acordo com os respectivos detalhes de projeto.

Todas as peças de ferro desmontáveis serão fixadas com parafusos de latão amarelo quando se destinarem à pintura, e de latão niquelado ou cromado quando fixarem peças com estes acabamentos.

A colocação das esquadrias deverá ser nos vãos e locais preparados e com os respectivos chumbadores e marcos para fixação.

Após a fixação definitiva, deverá ser certificado o nivelamento das esquadrias e o seu perfeito funcionamento.

Os acessórios, ornatos e aplicações das serralherias serão colocados após os serviços de argamassa e revestimentos ou devidamente protegidos, até a conclusão da obra.

4.3.3.3. Aplicação no Projeto e Referências com os Desenhos:

- Estrutura de barra chata em aço galvanizada (6x4cm) preenchida com chapa de aço carbono perfurada galvanizada ou tela em aço galvanizado;
- Trinco e ferrolho em ferro;
- Dobradiças em chapa com parafuso;



- Todas as peças receberão pintura com tinta esmalte na cor cinza claro ou na cor branco gelo;

Para especificação, observar a tabela de esquadrias (Anexo 8.3.).

Referências: **TIPO1-ARQ-ESQ-GER0-12-15_R01** - Esquadrias - Detalhamento

4.3.3.4. Normas Técnicas relacionadas:

_ ABNT NBR 10821-1: *Esquadrias externas para edificações - Parte 1: Terminologia;*

_ ABNT NBR 10821-2: *Esquadrias externas para edificações - Parte 2: Requisitos e classificação;*

_ *Obras Públicas: Recomendações Básicas para a Contratação e Fiscalização de Obras de Edificações Públicas (2ª edição):* TCU, SECOB, 2009.

4.3.4. Portas de Vidro

4.3.4.1. Características e Dimensões do Material:

Portas em vidro temperado de espessura 8 e/ou 10mm, dimensões e características conforme projeto e especificação.

4.3.4.2. Sequência de execução:

Sistema de fixação, através de ferragens para portas pivotantes, trilhos para portas de correr, conforme detalhamento e especificações em projeto.

4.3.4.3. Aplicação no Projeto e Referências com os Desenhos:

Referências: **TIPO2-ARQ-ESQ-GER0-12-15_R01** - Esquadrias - Detalhamento

4.3.5. Fechamentos de Vidro do Pátio – (opcional)

4.3.5.1. Características e Dimensões do Material:

Vidro temperado de espessura 10mm, conforme projeto e detalhamento.

Alternativa para fechamento em Regiões Frias- Esquadria de alumínio para fechamento do pátio coberto e refeitório, conforme detalhamento de projeto.

4.3.5.2. Sequência de execução:

Sistema de fixação para vidro temperado, com aparafusamento do vidro nas ferragens recomendadas pelo fabricante.

4.3.5.3. Aplicação no Projeto e Referências com os Desenhos:

Referências: **TIPO2-ARQ-ESQ-GER0-12-15_R01** - Esquadrias - Detalhamento

TIPO2-ARQ-PCD-RFR0-18_R01 - Complemento para regiões frias



4.3.6. Telas de Proteção em Nylon

4.3.6.1. Características e Dimensões do Material:

Tela de proteção tipo mosquiteiro em nylon, como objetivo de evitar a entrada de insetos nas áreas de preparo e armazenagem de alimentos, cor cinza. O conjunto é composto de tela cor cinza* ou, barra de alumínio para moldura, kit cantoneira e corda de borracha para vedação.

- Dimensões variáveis conforme detalhamento de esquadrias.

* Na indisponibilidade da tela na cor especificada, poderá ser usada também a tela na cor azul.

4.3.6.2. Sequência de execução:

Instalar a moldura em alumínio na fachada externa nas esquadrias especificadas em projeto. A tela deverá ser fixada na barra de alumínio, utilizando-se a corda de borracha para vedação. A moldura deverá ser executada de acordo com o tamanho da esquadria, com acabamento nos cantos, com kit cantoneira em borracha.

4.3.6.3. Aplicação no Projeto e Referências com os Desenhos:

Esquadrias específicas do bloco de serviços, conforme indicação em projeto.

Referências: **TIPO2-ARQ-ESQ-GER0-12a15_R01** - Esquadrias - Detalhamento

TIPO2-ARQ-FCH-GER0-07a08_R01 - Fachadas

4.3.7. Vidros e Espelhos

4.3.7.1. Características e Dimensões do Material:

Os vidros das esquadrias serão do tipo temperado liso incolor de 6mm e 8mm conforme o caso e do tipo miniboreal 6mm conforme locais indicados no projeto específico.

A divisória em vidro será do tipo vidro incolor 10mm com película jateada, será instalada na sala de amamentação, conforme projeto, sendo duas folhas fixas de 0,85 x 2,10m e uma porta de correr de 0,80 x 2,10m.

Os vidros a serem empregados nas obras não poderão apresentar bolhas, lentes, ondulações, ranhuras ou outros defeitos como beiradas lascadas, pontas salientes, cantos quebrados, corte de bisel nem folga excessiva com relação ao requadro de encaixe.

Os vidros temperados não poderão ter contato direto com seu sistema de fixação, sendo isolados por meio de gaxeta de neoprene ou cartão apropriado.

Os espelhos terão as dimensões indicadas no projeto com espessura de 4mm. Serão fixados na parede com filetes de silicone.

4.3.7.2. Sequência de execução:

Antes da colocação dos vidros nos rebaixos dos caixilhos, estes serão bem limpos e lixados; os vidros serão assentes entre as duas demãos finas de pintura de acabamentos.

As chapas de vidro deverão sempre ficar assentes em leito elástico, quer de massa (duas demãos), quer de borracha; essa técnica não será dispensada, mesmo quando da fixação do vidro com bagueite de metal ou madeira.



As gaxetas e fitas devem ser dimensionadas para uma pressão uniforme ao longo das bordas do vidro. As bordas dos vidros devem ser lapidadas. Todo vidro deve estar etiquetado com a identificação do caixilho em que será instalado, para evitar manuseio desnecessário.

Também deve ser evitado empilhamento conjunto de vidros de tipos diferentes, para que não haja necessidade de se retirar uma placa de vidro do meio da pilha.

O armazenamento das chapas de vidro será efetuado de maneira cuidadosa, em local adequado, onde não seja possível o acúmulo de poeira ou condensação das chapas. O prazo de armazenamento das chapas de vidro no canteiro de obras deverá ser o menor possível, a fim de se evitar danos em sua superfície.

4.3.7.3. Aplicação no Projeto e Referências com os Desenhos:

Para especificação, observar a tabela de esquadrias (Anexo 7.4).

Referências: **TIPO1-ARQ-ESQ-GER0-12-15_R01** - Esquadrias - Detalhamento

4.4. COBERTURAS

4.4.1. Estrutura Metálica

4.4.1.1. Características e Dimensões do Material

Treliças em aço galvanizado, tipo *light steel frame* (lsf), conforme especificações do projeto de estruturas metálicas.

Refere-se ao conjunto de elementos metálicos, necessários para a fixação e conformação do conjunto do telhado. Serão componentes da estrutura metálica da cobertura, elementos como treliças espaciais, tesouras, terças, mãos francesas, longarinas, peças de fixação e contraventamento, necessário para a fixação e conformação do conjunto do telhado.

A estrutura metálica do telhado será apoiada sobre estrutura de concreto armado ou engastada em alvenaria de platibanda, conforme o caso, obedecendo as especificações do fabricante de telhas.

A estrutura metálica será executada em aço resistente à corrosão atmosférica, com resistência ao escoamento mínimo (f_y) de 300 Mpa, a resistência à ruptura mínima (f_u) de 415 MPA. Conectores de cisalhamento, chumbadores e chumbadores químicos: deverão respeitar dimensões mínimas, conforme normas específicas. Parafuso ASTM A325 com resistência ao escoamento mínimo (f_y) de 635 MPA e resistência à ruptura mínima (f_u) de 825 Mpa.

Toda a estrutura metálica receberá pintura com uma demão de primer anticorrosivo alquídico na cor cinza aplicada na fábrica com 25 a 35 micra de película seca. A seguir será aplicada pintura com esmalte sintético, com demãos necessárias para o total recobrimento das peças.



4.4.1.2. Sequência de execução:

Antes da execução da estrutura metálica deverão ser concluídas as instalações de águas pluviais e hidráulica além da correta execução da impermeabilização da laje.

Somente após estes serviços poderá ser liberado a execução da estrutura metálica e posterior fechamento da cobertura.

4.4.1.3. Aplicação no projeto e Referência com os desenhos

Estrutura de cobertura dos blocos A e B, bem como do Pátio Coberto, conforme especificação em projeto de estrutura metálica.

- Referências: **TIPO2-ARQ-COB-GER0-11_R01** - Cobertura

TIPO2-ARQ-CRT-GER0-05-06_R01 - Cortes

TIPO2-SMT-PCD-GER0-01-05_R00 - Estrutura Metálica

TIPO2-SMT-PLE-GER0-06-07_R00 - Estrutura das Telhas

4.4.1.4. Normas Técnicas relacionadas

- ABNT NBR 5004, *Chapas finas de aço de baixa liga e alta resistência mecânica;*
- ABNT NBR 5920, *Bobinas e chapas finas laminadas a frio e de aço de baixa liga, resistentes à corrosão atmosférica, para uso estrutural – Requisitos;*
- ABNT NBR 6120, *Cargas para o cálculo de estruturas de edificações;*
- ABNT NBR 6123, *Forças devidas ao vento em edificações;*
- ABNT NBR 6649, *Chapas finas a frio de aço-carbono para uso estrutural;*
- ABNT NBR 6650, *Chapas finas a quente de aço-carbono para uso estrutural;*
- ABNT NBR 7242, *Peça fundida de aço de alta resistência para fins estruturais;*
- ABNT NBR 8094, *Material metálico revestido e não revestido – Corrosão por exposição à névoa salina;*
- ABNT NBR 8096, *Material metálico revestido e não revestido – Corrosão por exposição ao dióxido de enxofre;*
- ABNT NBR 8681, *Ações e segurança nas estruturas – Procedimento;*
- ABNT NBR 8800, *Projeto de estruturas de aço e de estruturas mistas de aço e concreto de edifícios;*
- ABNT NBR 14323, *Dimensionamento de estruturas de aço de edifícios em situação de incêndio – Procedimento;*
- ABNT NBR 14762, *Dimensionamento de estruturas de aço constituídas por perfis formados a frio;*





4.4.2. Telhas termo acústicas tipo "sanduíche"

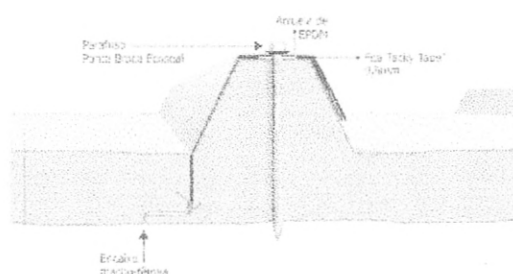
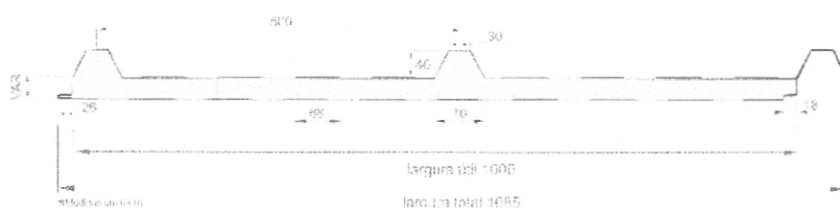
4.4.2.1. Características e Dimensões do Material:

Serão aplicadas telhas termo acústicas, "tipo sanduíche", com preenchimento em PIR, fixadas sobre estrutura metálica em aço galvanizado.

Largura útil: 1.000 mm

Espessura: 30 mm

Comprimento: Conforme projeto

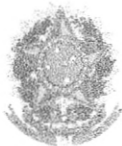


As telhas são do tipo trapezoidal, sendo formadas pelas seguintes camadas:

- Revestimento superior em aço pré-pintado, na cor branca, de espessura #0,43mm ou #0,50mm.
- Núcleo em Espuma rígida de Poliisocianurato (PIR), com densidade média entre 38 a 42 kg/m³.
- Revestimento inferior em aço galvanizado (para os blocos A e B) e em aço pré-pintado, na cor branca (para o Pátio Coberto) de espessura #0,43mm.
- Modelo de Referência: Isotelha IF30mm 6kg/m²

4.4.2.2. Sequência de execução:

A aplicação das telhas deverá ser feita com parafusos apropriados. A fixação deve ser realizada na "onda alta" da telha, na parte superior do trapézio. A fixação deve ser



reforçada com fita adesiva apropriada. A parte inferior, plana das telhas deve apresentar encaixe tipo "macho-fêmea" para garantia de melhor fixação. Todos os elementos de fixação devem seguir as recomendações e especificações do fabricante.

4.4.2.3. Conexões e interfaces com os demais elementos construtivos

As fixações com a estrutura metálica de cobertura devem ser feitas conforme descritas na sequência de execução. Os encontros com empenas e fechamentos verticais em alvenaria, devem receber rufos metálicos, para evitar infiltrações de água. Os encontros dos planos de telhado com planos horizontais de laje deverão receber calhas coletoras, conforme especificação e detalhamento de projeto.

4.4.2.4. Aplicação no Projeto e Referências com os Desenhos

- Telhados de toda a creche,
- Referências: **TIPO2-ARQ-COB-GER0-11_R01** - Cobertura
TIPO2-ARQ-CRT-GER0-05a06_R01 - Cortes
TIPO2-SMT-PLE-GER0-06-07_R00 - Estrutura das Telhas

4.4.2.5. Normas Técnicas relacionadas:

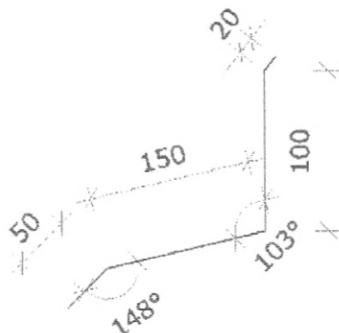
- _ ABNT NBR 14514: *Telhas de aço revestido de seção trapezoidal - Requisitos;*
- _ ABNT NBR 8055, *Parafusos, ganchos e pinos usados para a fixação de telhas de fibrocimento – Dimensões e tipos – Padronização;*

4.4.3. Rufos Metálicos

4.4.3.1. Caracterização e Dimensões do Material:

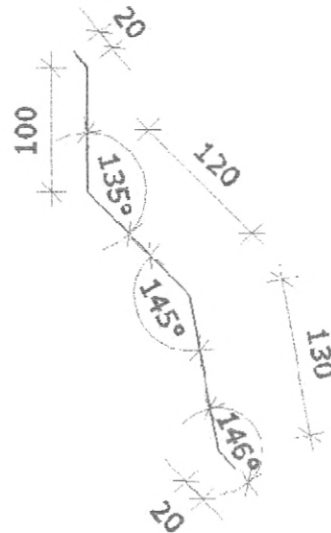
Rufo externo em chapa de aço galvanizado ou aço galvalume, conforme especificações do projeto de cobertura.

- Corte ou desenvolvimento de 32: Aba: 20 mm; Altura: 100 mm; Largura: 150 mm; Aba 50 mm, conforme corte esquemático abaixo:





- Corte ou desenvolvimento de 39: Aba: 20 mm; Altura:100 mm; Largura: 120 mm; Largura: 130 mm; Aba 20 mm, conforme corte esquemático abaixo:



4.4.3.2. Sequência de execução:

Todos os encontros de telhas com paredes receberão rufos metálicos. Um bordo será embutido na alvenaria, e o outro recobrirá, com bastante folga, a interseção das telhas com a parede.

4.4.3.3. Conexões e interfaces com os demais elementos construtivos

Os rufos deverão recobrir as telhas e se estender verticalmente pela platibanda, conforme especificação e detalhamento de projeto. Quando for o caso estes deverão ser embutidos nas alvenarias.

4.4.3.4. Aplicação no Projeto e Referências com os Desenhos:

Telhados de toda a creche, onde existem encontros com platibandas em alvenaria vertical;

- Referências: **TIPO2-ARQ-COB-GER0-11_R01** - Cobertura

TIPO2-ARQ-CRT-GER0-05-06_R01 - Cortes

TIPO2-SMT-PLE-GER0-07_R01 - Detalhes

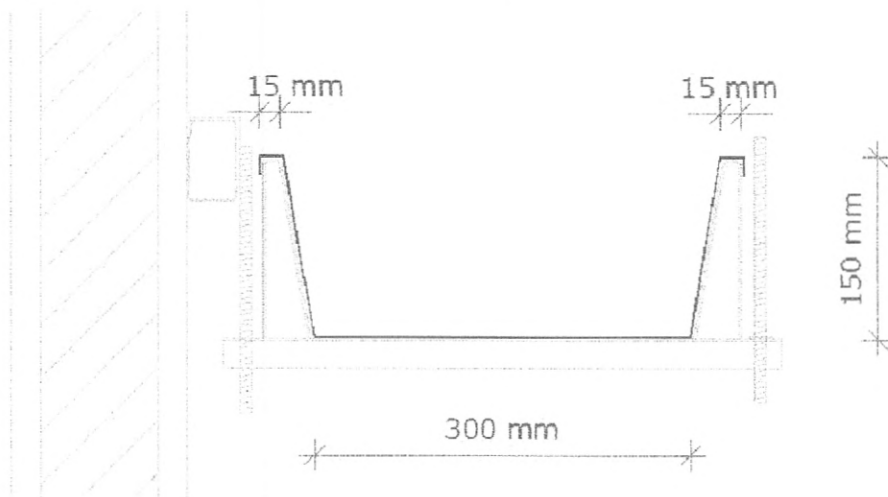
4.4.4. Calhas Metálicas

4.4.4.1. Caracterização e Dimensões do Material:

Calha em chapa de aço galvanizado ou aço galvalume, nº 24 – chapa de #0,65mm – ou nº 22 – chapa de #0,80mm de natural, com Suportes e Bocais

- Corte ou desenvolvimento conforme desenho abaixo: Aba: 15 mm; Altura:150 mm; Largura: 300mm; Aba 15 mm.





4.4.4.2. Sequência de execução:

As calhas deverão ser executadas antes da finalização do recobrimento das telhas. Deverão ser posicionadas conforme projeto de cobertura de tal forma que as bordas das telhas cubram uma parte de cada lado, ou um lado quando o caso, da calha.

O vazio deixado na parte superior da calha deverá ser o necessário para se efetuar a limpeza desta quando necessário evitando assim o entupimento dos pontos coletores.

4.4.4.3. Conexões e interfaces com os demais elementos construtivos

As calhas deverão ser fixadas na estrutura metálica de modo firme e estável. As telhas deverão transpassar as calhas em pelo menos 10 cm, de maneira a garantir o recolhimento efetivo da água e evitar infiltrações.

4.4.4.4. Aplicação no Projeto e Referências com os Desenhos:

- Telhados de toda a creche, no recolhimento das águas da cobertura.

- Referências: **TIPO2-ARQ-COB-GER0-11_R01** - Cobertura

TIPO2-ARQ-CRT-GER0-05a06_R01 - Cortes

4.4.4.4.1. Normas Técnicas relacionadas:

_ ABNT NBR 10844: *Instalações prediais de águas pluviais - Procedimento;*

_ ABNT NBR 14331: *Alumínio e suas ligas - Telhas e acessórios - Requisitos, projeto e instalação;*

4.4.5. Pingadeiras em Concreto

4.4.5.1. Caracterização do Material:

Pingadeira pré-moldada em concreto, modelo rufo, reto, com friso na face inferior para proteger as superfícies verticais da platibanda da água da chuva.

- Dimensões: Conforme especificado no projeto.



4.4.5.2. Sequência de execução:

Após a execução da platibanda e sua devida impermeabilização, devem-se assentar as placas de concreto ao longo de toda sua espessura, com argamassa industrial adequada. A união entre as placas deve estar devidamente calafetada, evitando, assim, a penetração de águas pelas junções. Será utilizado rejuntamento epóxi cinza platina com especificação indicada pelo modelo referência.

4.4.5.3. Conexões e interfaces com os demais elementos construtivos

As pingadeiras deverão ser assentadas somente após a impermeabilização das calhas. A manta de impermeabilização cobre toda a superfície da calha, até o encontro com a pingadeira.

4.4.5.4. Aplicação no Projeto e Referências com os Desenhos:

Telhados de toda a creche, encimando platibandas e empenas em alvenaria vertical;

- Referências: **TIPO2-ARQ-COB-GER0-11_R01** - Cobertura

TIPO2-ARQ-CRT-GER0-05-06_R01 - Cortes

4.5. IMPERMEABILIZAÇÕES

Os serviços de impermeabilização terão primorosa execução por pessoal que ofereça garantia dos trabalhos a realizar, os quais deverão obedecer rigorosamente às normas e especificações a seguir:

Para os fins da presente especificação ficam estabelecidos que, sob a designação de serviços de impermeabilização tem-se como objetivo realizar obra estanque, isto é, assegurar, mediante o emprego de materiais impermeáveis e outras disposições, a perfeita proteção da construção contra penetração de água.

Desse modo, a impermeabilização dos materiais será apenas uma das condições fundamentais a serem satisfeitas: a construção será "estanque" quando constituída por materiais impermeáveis e que assim permaneçam, a despeito de pequenas fissuras ou restritas modificações estruturais da obra e contando que tais deformações sejam previsíveis e não resultantes de acidentes fortuitos ou de grandes deformações.

Durante a realização dos serviços de impermeabilização, será estritamente vedada a passagem, no recinto dos trabalhos, a pessoas estranhas ou a operários não diretamente afeitos àqueles serviços.

4.5.1. Emulsão Asfáltica

4.5.1.1. Caracterização e Dimensões do Material:

Manta líquida, de base asfalto elastomérico e aplicação a frio sem emendas.

- Balde de 18L; Tambor de 200L;

- Modelo de Referência: Vedapren manta líquida.



4.5.1.2. Sequência de execução:

A base deve estar limpa e seca, sem impregnação de produtos que prejudiquem a aderência, como desmoldantes, graxa, agentes de cura química, óleo, tintas, entre outros. Caso haja falhas ou fissuras na base, estas devem ser tratadas e corrigidas antes da regularização. No piso, executar regularização com argamassa desempenada e não queimada no traço 1:3 (cimento:areia média) prevendo caimento mínimo de 0,5% em áreas internas e 1% em áreas externas, em direção aos coletores de água.

No rodapé, executar regularização com argamassa no traço 1:3 (cimento:areia média) arredondando os cantos e arestas com raio mínimo de 5 cm. Recomenda-se deixar uma área com altura mínima de 40 cm com relação à regularização do piso e 3 cm de profundidade para encaixe da impermeabilização. Para aumentar a aderência entre a base e a argamassa de regularização, utilizar o adesivo de alto desempenho para argamassas e chapiscos.

O produto é aplicado como pintura, com trincha ou vassoura de cerdas macias, em demãos, respeitando o consumo por m² para cada campo de aplicação, com intervalo mínimo de 8 horas entre cada demão, à temperatura de 25 °C. Nos rodapés, a impermeabilização deve subir 30 cm no encaixe previsto da regularização. Finalizada a impermeabilização, aguardar no mínimo 7 dias para a secagem do produto, conforme a temperatura, ventilação e umidade relativa no local e comprovar a estanqueidade do sistema em toda área impermeabilizada no período mínimo de 3 dias.

4.5.1.3. Aplicação no Projeto e Referência com os Desenhos:

- Vigas Baldrame e Muros de Arrimo, se for o caso; áreas molhadas e molháveis (banheiros, varandas, cozinhas e áreas de serviço).

4.5.1.4. Normas Técnicas relacionadas

- _ ABNT NBR 8521: Emulsões asfálticas para impermeabilização;
- _ ABNT NBR 9574: Execução de impermeabilização - Procedimento;
- _ ABNT NBR 9575: Impermeabilização - Seleção e projeto;

4.6. REVESTIMENTOS INTERNOS E EXTERNOS

Foram definidos para acabamento materiais padronizados, resistentes e de fácil aplicação. Antes da execução do revestimento, deve-se deixar transcorrer tempo suficiente para o assentamento da alvenaria (aproximadamente 7 dias) e constatar se as juntas estão completamente curadas. Em tempo de chuvas, o intervalo entre o término da alvenaria e o início do revestimento deve ser maior.

4.6.1. Paredes externas – Pintura Acrílica

4.6.1.1. Características e Dimensões do Material



As paredes externas receberão revestimento de pintura acrílica para fachadas sobre reboco desempenado fino e acabamento fosco.

- Modelo de Referência: tinta *Suvnil* Fachada Acrílico contra Microfissuras, ou equivalente, nas cores indicadas no item 4.7.1.3.

4.6.1.2. Sequência de execução:

Ressalta-se a importância de teste das tubulações hidrossanitárias, antes de iniciado qualquer serviço de revestimento. Após esses testes, recomenda-se o enchimento dos rasgos feitos durante a execução das instalações, a limpeza da alvenaria, a remoção de eventuais saliências de argamassa das justas. As áreas a serem pintadas devem estar perfeitamente secas, a fim de evitar a formação de bolhas.

O revestimento ideal deve ter três camadas: chapisco, emboço e reboco liso. Após esta etapa, deverá ser aplicado selador acrílico, como camada de preparo para o recebimento de pintura acrílica.

4.6.1.3. Aplicação no Projeto e Referências com os Desenhos:

Fachada - em todas as paredes de fechamento, exceto nos volumes que receberão revestimento cerâmico conforme especificação de projeto.

Barrado dos solários e varandas - Cor Cinza

Volumes verticais dos solários e das varandas - Cor azul escuro

Paredes em geral - cor Branco Gelo

Pilares e paredes recuadas das fachadas laterais - Cor cinza

- Referências: **TIPO2-ARQ-PLB-GER0-02_R01** - Planta Baixa

TIPO2-ARQ-CRT-GER0-05-06_R01 - Cortes

TIPO2-ARQ-FCH-GER0-07-08_R01 - Fachadas

4.6.1.4. Normas Técnicas relacionadas:

_ ABNT NBR 11702: *Tintas para construção civil – Tintas para edificações não industriais – Classificação;*

_ ABNT NBR 13245: *Tintas para construção civil - Execução de pinturas em edificações não industriais - Preparação de superfície.*

4.6.2. Paredes internas – Áreas Secas - Circulações e Pátio

4.6.2.1. Características e Dimensões do Material

Revestimento em cerâmica 10X10 cm, para áreas externas, nas cores amarelo e branco, conforme aplicações descritas no item. 4.7.2.3.

- Comprimento 10cm x Largura 10cm.

- Modelo de Referência:

Marca: *Tecnogres*:

- Modelo: BR 10090; linha: 10x10 antipichação; cor amarelo, brilho;

- Modelo: BR 10010; linha: 10x10 antipichação; cor branco, brilho



4.6.2.2. Sequência de execução

O revestimento será assentado com argamassa industrial indicada para áreas externas, obedecendo rigorosamente a orientação do fabricante quanto à espessura das juntas, realizando o rejuntamento com rejunte epóxi, recomendado pelo fabricante.

4.6.2.3. Aplicação no Projeto e Referências com os Desenhos:

- Barrado inferior - até a altura de 0,90m do piso - Cor Amarelo
- Uma fiada acima de 0,10m, até a altura de 1,00m - Cor Branco

Acima da última fiada, haverá pintura em tinta acrílica acetinada lavável sobre massa corrida PVA.

- Referências: **TIPO2-ARQ-PLB-GER0-02_R01** - Planta Baixa

TIPO2-ARQ-CRT-GER0-05-06_R01 - Cortes

TIPO2-ARQ-FCH-GER0-07-08_R01 - Fachadas

4.6.2.4. Normas Técnicas relacionadas:

_ ABNT NBR 13755: *Revestimento de paredes externas e fachadas com placas cerâmicas e com utilização de argamassa colante - Procedimento;*

4.6.3. Paredes internas - Áreas Secas - Áreas Administrativas

As paredes internas das áreas administrativas, (ver indicações no projeto), receberão pintura em tinta acrílica acetinada lavável sobre massa corrida PVA.

4.6.3.1. Caracterização e Dimensões dos Materiais:

Pintura acrílica:

- As paredes deverão ser pintadas, com tinta acrílica acetinada, cor: MARFIM;
- Modelo de referência: Tinta *Suviniil* Acrílico cor MARFIM, ou equivalente.

4.6.3.2. Aplicação no Projeto e Referências com os Desenhos:

- Todas as paredes internas dos ambientes da área administrativa (administração, sala de professores, almoxarifado, depósitos).

- Referências: **TIPO2-ARQ-PLB-GER0-02_R01** - Planta Baixa

TIPO2-ARQ-CRT-GER0-05-06_R01 - Cortes

4.6.3.3. Normas Técnicas relacionadas:

_ ABNT NBR 11702: *Tintas para construção civil - Tintas para edificações não industriais - Classificação;*

_ ABNT NBR 13245: *Tintas para construção civil - Execução de pinturas em edificações não industriais - Preparação de superfície.*





4.6.4. Paredes internas - Áreas Secas – Áreas Pedagógicas

As paredes internas das áreas de salas de atividades, (ver indicações no projeto) devido a facilidade de limpeza e maior durabilidade, receberão pintura epóxi até a altura de 0,90m, sendo o acabamento superior um friso horizontal (roda meio) de 0,10m de largura em madeira, onde serão fixados os ganchos para as mochilas.

Acima do friso de madeira, haverá pintura em tinta acrílica acetinada lavável sobre massa corrida PVA.

4.6.4.1. Caracterização e Dimensões dos Materiais:

Pintura epóxi:

- Revestimento em pintura epóxi nas cores especificadas abaixo, de acordo com indicação específica em projeto, do piso à altura de 0,90m.
- Modelo de Referência: Marca: Suvini; Linha: Sistema Epóxi esmalte. Cores:

Especificação de Cor	Cor
Opalina- ref. Z037 (azul)	
Amarelo Nacho - ref. C038 (amarelo)	
Batida de pêssego – ref. B256 (laranja)	
Verde Boemia – ref. B315 (verde)	

Faixa de madeira (10cm):

- Régua de madeira com espessura de 2cm, altura de 10cm, que será parafusada acima do revestimento cerâmico (do piso à altura de 0,90m), acabamento com pintura esmalte na cor branca.
- Modelo de referência: tábua de Ipê ou Cedro (escolher de acordo com disponibilidade de madeira da região).

Pintura acrílica:

- Acima da faixa de madeira (h=1,00m) as paredes deverão ser pintadas, com tinta acrílica acetinada, cor: BRANCO GELO – da faixa de madeira ao teto.
- Modelo de referência: Tinta *Suvini* Acrílico cor Branco Gelo, ou equivalente.



4.6.4.2. Aplicação no Projeto e Referências com os Desenhos:

- Todas as paredes internas dos ambientes secos (salas de aula e sala multiuso).
- Referências: **TIPO2-ARQ-PLB-GER0-02_R01** - Planta Baixa
TIPO2-ARQ-CRT-GER0-05a06_R01 - Cortes



4.6.5. Paredes internas – Áreas Molhadas

As áreas molhadas receberão revestimento cerâmico, por vezes do piso ao teto, por vezes até determinada altura, conforme especificação de projeto. Com a finalidade de diferenciar os banheiros uns dos outros, mantendo a mesma especificação de cerâmica para todos, as paredes receberão faixa de cerâmica 10x10cm nas cores vermelha (feminino) e azul (masculino), a 1,80m do piso, conforme especificação de projeto. Abaixo dessa faixa, será aplicada cerâmica 30x40cm, e acima dela, pintura com tinta acrílica, acabamento acetinado, sobre massa corrida PVA, conforme esquema de cores definida no projeto.

4.6.5.1. Caracterização e Dimensões do Material:

Cerâmica (30x40cm):

Revestimento em cerâmica 30x40cm, branca.

- Comprimento 40cm x Largura 30cm.
- Modelo de Referência: Marca: *Eliane*; Linha: Forma Slim; Modelo: Branco AC 30 x 40 cm.
- Será utilizado rejuntamento epóxi cinza platina com especificação indicada pelo modelo referência.

Cerâmica (10x10cm):

Revestimento em cerâmica 10x10cm, para áreas internas, nas cores azul escuro e vermelho com rejunte epóxi na cor cinza platina, conforme aplicações descritas no item.

4.7.4.3.

- Comprimento 10cm x Largura 10cm.
- Modelo de Referência:

Marca: *Tecnogres*:

- 1 - Modelo: BR 10110; linha: 10x10 antipichação; cor vermelho, brilho;
- 2 - Modelo: BR 10180; linha: 10x10 antipichação; cor azul escuro, brilho;

Pintura:

- As paredes (acima da faixa de cerâmica de 10x10cm até o teto) receberão revestimento de pintura acrílica sobre massa corrida, aplicada sobre o reboco desempenado fino, cor: BRANCO GELO.
- Modelo de referência: Tinta *Suviniil* Acrílica, com acabamento acetinado, cor Branco Gelo, ou equivalente.

4.6.5.2. Sequência de execução:

As cerâmicas serão assentadas com argamassa industrial indicada para áreas internas, obedecendo rigorosamente a orientação do fabricante quanto à espessura das





juntas. A última demão de tinta deverá ser feita após instalações das portas e divisórias quando da finalização dos ambientes.

4.6.5.3. Aplicação no Projeto e Referências com os Desenhos:

- Bloco A - Áreas de Serviços (ver indicações em projeto) - Cerâmica branca 30x40 de piso a teto;
- Sanitários, sanitários acessíveis e vestiários (ver indicações de projeto) – Cerâmica branca 30x40 até 1,80m - uma (01) fiada cerâmica 10x10 acima de 1,80m – Cor Azul Escuro (masculino) e vermelho (feminino) – pintura acima de 1,90m.
- Bloco B - Sanitários Infantis unissex - Cerâmica branca 30x40 até 1,80m - uma (01) fiada acima de 1,80m – cor vermelho - pintura acima de 1,90m.
- Bloco B - Sanitários Infantis – Cerâmica branca 30x40 até 1,80m - uma fiada acima de 1,80m– Cor Azul Escuro (masculino) e vermelho (feminino) - pintura acima de 1,90m.

- Referências: **TIPO2-ARQ-PLB-GER0-02_R00**- Planta Baixa
TIPO2-ARQ-CRT-GER0-05a06_R00- Cortes
TIPO2-ARQ-FCH-GER0-07a08_R00 – Fachadas

4.6.6. Pórticos

4.6.6.1. Características e Dimensões do Material:

Revestimento de pintura acrílica aplicada sobre o reboco desempenado fino, cor: Vermelho.

- Modelo de referência: Tinta *Suviniil* Acrílica, com acabamento acetinado, cor Branco Vermelho, ou equivalente.

4.6.6.2. Sequência de execução:

Serão assentadas com argamassa industrial indicada para áreas externas, obedecendo rigorosamente a orientação do fabricante quanto à espessura das juntas

4.6.6.3. Aplicação no Projeto e Referências com os Desenhos:

- Pórtico de Entrada - Cor Vermelho
- Referências: **TIPO2-ARQ-PLB-GER0-02_R01** - Planta Baixa
TIPO2-ARQ-CRT-GER0-05a06_R01 - Cortes
TIPO2-ARQ-FCH-GER0-07a08_R01 - Fachadas

4.6.7. Teto - forro de gesso

4.6.7.1. Características e Dimensões do Material:

Placas de gesso acartonado de medidas 1200 x 2400 mm ou 1200 x 1800 mm, conforme especificações do fabricante.

- Pintura PVA cor BRANCO NEVE (acabamento fosco) sobre massa corrida PVA.

Os perfis de fixação do gesso são de aço galvanizado, protegidos com tratamento de zincagem mínimo Z275, em chapa de 0,50 mm de espessura.





4.6.7.2. Sequência de execução:

O forro acartonado é constituído por painéis de gesso acartonado, parafusados em perfilados metálicos e suspenso por pendurais reguladores.

Antes do início do serviço de execução dos forros, deve ser feita a cuidadosa análise do projeto arquitetônico e das instalações, verificando o posicionamento de elementos construtivos e instalações, evitando interferências futuras.

Para a execução do forro, primeiramente é necessário demarcar na parede as referências de nível e de alinhamento das placas em relação à cota de piso pronto. Posteriormente, os pontos de fixação no teto e/ou na estrutura auxiliar de perfis metálicos são definidos e demarcados, e se procede o nivelamento e fixação das placas. A fixação de pendurais na estrutura metálica é feita com o uso de prendedores ou solda.

Após a fixação das placas à estrutura, é feita a limpeza e o posterior rejunte dos bisotes entre placas, com pasta de gesso, lixando-o em seguida para reparar possíveis imperfeições. Finalmente, deve ser verificado o nível e a regularidade da colocação do forro, com o auxílio de linhas esticadas nas duas direções.

4.6.7.3. Conexões e interfaces com os demais elementos construtivos:

As conexões com os elementos verticais de vedação, paredes, devem ser feitas com perfis de acabamento tipo tabicas metálicas.

4.6.7.4. Aplicação no Projeto e Referências com os Desenhos:

Forros de gesso, em todas as áreas molhadas, conforme indicação de projeto.

- Referências: **TIPO2-ARQ-FOR-GER0-10_R01** - Forro

4.6.7.5. Normas Técnicas relacionadas:

- ABNT NBR 15758-2, *Sistemas construtivos em chapas de gesso para drywall – Projeto e procedimentos executivos para montagem – Parte 2: Requisitos para sistemas usados como forros;*

4.6.8. Teto - Forro Mineral

4.6.8.1. Características e Dimensões do Material:

Forro modular em fibra mineral modelada com acabamento de superfície com tinta vinílica a base de látex já aplicado em fábrica. Fator de Propagação de Chama / Resistência ao Fogo - Classe A: Fator de Propagação de Chama: 25 ou inferior

- Placas de 625mm x 1250mm x 13mm.

- Modelo de Referência: *Armstrong*, Modelo: *Encore*;

4.6.8.2. Sequência de execução:

O sistema de forro modular é composto por placas de 625 x 1250 mm, apoiadas em um sistema de suspensão, composto por: perfis T principais, perfis T secundários,



cantoneiras e tirantes. As placas devem ser instaladas segundo especificações na paginação do forro, (ver projeto arquitetônico).

Inicialmente deve ser determinada a altura de instalação do forro, marcando-se uma linha nivelada ao redor das três paredes e instalando-se uma tira de gesso na quarta parede. Esta altura deve prever pelo menos 75mm livres acima do forro, considerando-se o nível de dutos, tubulações e outros elementos, de maneira a permitir manobrar um painel acomodado na abertura da suspensão. Após a determinação do nível, instalar a cantoneira.

Em seguida, deve ser instalada a primeira seção dos perfis T principais. Os tirantes devem ser instaladas acima dos perfis T principais, geralmente a cada 1250mm no máximo. Em seguida, são instalados os perfis T secundários da beirada e após, os demais perfis T principais e os perfis T secundários.

Para a instalação das placas, incline-as ligeiramente, levantando-as por cima dos perfis metálicos e posicionando-as apoiadas no perfil T secundário e nas beiradas do perfil T principal. As placas que necessitarem ser cortadas devem ser medidas e cortadas individualmente, com a face para cima usando um estilete bem afiado.

4.6.8.3. Conexões e interfaces com os demais elementos construtivos:

A iluminação e outros artefatos não devem ser apoiados nos perfis metálicos do forro nem nas placas, devendo ser fixado na estrutura metálica com tirantes próprios.

4.6.8.4. Aplicação no Projeto e Referências com os Desenhos:

- No forro de diversos ambiente da creche, conforme indicação em projeto.
- Referências: **TIPO2-ARQ-FOR-GER0-10_R01** - Forro

4.7. SISTEMAS DE PISOS INTERNOS E EXTERNOS

4.7.1. Piso Monolítico em cimentado liso

4.7.1.1. Caracterização e Dimensões do Material:

- Piso cimentado contínuo com 3 cm de espessura, com acabamento liso, cor cinza claro, com juntas plásticas niveladas;
- Placas de: 1,20m (comprimento) x 1,20m (largura) x 30mm (altura)

4.7.1.2. Sequência de execução:

Revestimento monolítico possui ótima resistência aos esforços leves e médios, garantindo maior durabilidade, higiene, segurança e acabamento estético.

Após o lançamento da massa, a camada superficial deve ser regularizada, para a obtenção de um piso com boa planicidade. A regularização deve ser efetuada com o rodo de corte, constituída por uma régua de alumínio ou magnésio.

Após a regularização deverá ser feito desempeno fino, ou alisamento superficial, que produz uma superfície densa, lisa e dura.



4.7.1.3. Conexões e interfaces com os demais elementos construtivos:

- Deverá ser feito apicoamento e lavagem da laje de contrapiso.

4.7.1.4. Aplicação no Projeto e Referências com os Desenhos:

- Solários, Varandas e Pátio Coberto.
- Referências: **TIPO2-ARQ-PLB-GER0-02_R01**- Planta Baixa

TIPO2-ARQ-PGP-GER0-09_R01 - Paginação de piso



4.7.2. Piso Vinílico em manta

4.7.2.1. Caracterização e Dimensões do Material:

- Piso Vinílico em manta, antiderrapante e com agente bacteriostático para a redução da proliferação de bactérias com capa de uso de 0,70.
- Mantas de: 20,00m (comprimento) x 2,00m (largura) x 2mm (espessura)
- Modelo de Referência: Marca: *Tarkett*; Linha: Absolute; Coleção: Disponível em mantas de 2x20m com 2mm de espessura; Capa de uso de 0,70.

4.7.2.2. Sequência de execução:

As mantas ou placas devem ser aplicadas sobre contrapiso que deve estar seco e isento de qualquer umidade, perfeitamente curado, impermeabilizado, totalmente isento de vazamentos hidráulicos; limpo, firme: sem rachaduras, peças de cerâmica ou pedras soltas; o contrapiso deve também estar liso: sem depressões ou desníveis maiores que 1mm que não possam ser corrigidos com a massa de preparação;

O contrapiso deve receber massa de preparação para correção da aspereza da superfície – conforme descrição no caderno de encargos – e a camada de massa deve ser lixada, bom como o pó aspirado, após secagem. O piso deve ser fixado com adesivo acrílico adequado, indicado pelo fabricante do piso.

4.7.2.3. Conexões e interfaces com os demais elementos construtivos:

A conexão entre a manta aplicada sobre o contrapiso e a parede deve ser feita utilizando-se a peça: Arremate de rodapé e suporte curvo, especificada pelo fabricante do piso.

Modelo de Referência:

Marca: *Tarkett*; Acessórios de PVC - Arremate de rodapé - 9360.

Marca: *Tarkett*; Acessórios de PVC – Suporte curvo - 9371802.

Alternativamente, poderá ser utilizado rodapé curvo em PVC flexível, na cor branca, de largura 5cm ou 7cm – 9364 ou 9365..

Modelo de Referência: Marca: *Dipiso*; Modelo: Rodapé Vinílico plano, altura 5cm ou 7cm – RN5 ou RN7 ou Modelo: Rodapé de aba curva, altura 5cm ou 7cm – RAC5 ou RAC7

Alternativamente, poderá ser utilizado ainda rodapé em madeira com pintura branca, de largura 5cm ou 7 cm.





4.7.2.4. Aplicação no Projeto e Referências com os Desenhos:

- Áreas Internas das salas de atividades e Sala e Multiuso;
- Referências: **TIPO2-ARQ-PLB-GER0-02_R01**- Planta Baixa

TIPO2-ARQ-PGP-GER0-09_R01 - Paginação de piso

4.7.2.5. Normas Técnicas relacionadas:

_ ABNT NBR 7374, *Placa vinílica semiflexível para revestimento de pisos e paredes - Requisitos e métodos de ensaio;*

_ ABNT NBR 7375, *Placa vinílica para revestimento de piso e parede - Verificação da estabilidade da cor sob ação da luz do dia;*

_ ABNT NBR 14851-1, *Revestimentos de pisos - Mantas (rolos) e placas de linóleo - Parte 1: Classificação e requisitos;*

_ ABNT NBR 14851, *Revestimentos de pisos - Mantas (rolos) e placas de linóleo - Parte 2: Procedimento para aplicação e manutenção;*

_ ABNT NBR 14917-1, *Revestimentos resilientes para pisos — Manta (rolo) ou placa (régua) vinílica flexível homogênea ou heterogênea em PVC - Parte 1: Requisitos, características e classes;*

4.7.2.6. Substituições permitidas:

É permitida a alteração das dimensões da manta, largura e comprimento. Não é permitida a substituição do piso em manta por placas.

4.7.3. Piso em Cerâmica 40x40 cm

4.7.3.1. Caracterização e Dimensões do Material:

- Pavimentação em piso cerâmico PEI-5;
- Peças de aproximadamente: 0,40m (comprimento) x 0,40m (largura);
- Modelos de Referência: Marca: *Eliane*; Coleção: *Cargo Plus White*, Cor: Branco (410mm x 410mm);
Marca: *Eliane*; Coleção: *Cargo Plus White*, Cor: Branco (450mm x 450mm);
Marca: *Eliane*; Coleção: *Cargo Plus Gray*, Cor: Cinza (450mm x 450mm);
Marca: *Incefra Técnica Alta Performance* - ref. PS30910 (415mm x 415 mm).

4.7.3.2. Sequência de execução:

O piso será revestido em cerâmica 40cmx40cm branco gelo PEI-05, assentada com argamassa industrial adequada para o assentamento de cerâmica e espaçadores plásticos em cruz de dimensão indicada pelo modelo referência. Será utilizado rejuntamento epóxi cinza platina com dimensão indicada pelo modelo referência.



4.7.3.3. Conexões e interfaces com os demais elementos construtivos:
As peças cerâmicas serão assentadas com argamassa industrial adequada para o assentamento de cerâmica, sobre contrapiso de concreto. O encontro com os fechamentos verticais revestidos com cerâmica.

4.7.3.4. Aplicação no Projeto e Referências com os Desenhos:

- Ambientes de Serviços, sanitários e vestiários, conforme especificação de projeto;
- Referências: **TIPO2-ARQ-PLB-GER0-02_R01**- Planta Baixa

TIPO2-ARQ-PGP-GER0-09_R01 - Paginação de piso

4.7.3.5. Normas Técnicas relacionadas:

- _ ABNT NBR 9817, *Execução de piso com revestimento cerâmico – Procedimento*;
- _ ABNT NBR 13816, *Placas cerâmicas para revestimento – Terminologia*;
- _ ABNT NBR 13817, *Placas cerâmicas para revestimento – Classificação*;
- _ ABNT NBR 13818, *Placas cerâmicas para revestimento – Especificação e métodos de ensaios*;

4.7.4. Piso em Cerâmica 60x60 cm

4.7.4.1. Caracterização e Dimensões do Material:

- Pavimentação em piso cerâmico PEI-5;
- Peças de aproximadamente: 0,60m (comprimento) x 0,60m (largura)
- Modelos de Referência: Marca: Eliane; Coleção: Maxigres Cargo White, Cor: Branco, acabamento brilhante.(600mm x 600mm).

4.7.4.2. Sequência de execução:

O piso será revestido em cerâmica 60cmx60cm branco gelo PEI-05, assentada com argamassa industrial adequada para o assentamento de cerâmica e espaçadores plásticos em cruz de dimensão indicada pelo modelo referência. Será utilizado rejuntamento epóxi cinza platina com dimensão indicada pelo modelo referência.

4.7.4.3. Conexões e interfaces com os demais elementos construtivos:

As peças cerâmicas serão assentadas com argamassa industrial adequada para o assentamento de cerâmica, sobre contrapiso de concreto. O encontro com os fechamentos verticais revestidos com cerâmica.

4.7.4.4. Aplicação no Projeto e Referências com os Desenhos:

- Ambientes Administrativos, refeitório e circulações, conforme indicação de projeto;
- Referências: **TIPO2-ARQ-PLB-GER0-02_R01**- Planta Baixa

TIPO2-ARQ-PGP-GER0-09_R01 - Paginação de piso





- 4.7.4.5. Normas Técnicas relacionadas:
- _ ABNT NBR 9817, *Execução de piso com revestimento cerâmico – Procedimento*;
 - _ ABNT NBR 13816, *Placas cerâmicas para revestimento – Terminologia*;
 - _ ABNT NBR 13817, *Placas cerâmicas para revestimento – Classificação*;
 - _ ABNT NBR 13818, *Placas cerâmicas para revestimento – Especificação e métodos de ensaios*;

4.7.5. Soleira em granito

4.7.5.1. Caracterização e Dimensões do Material:

Trata-se de um material de alta resistência, com pequena porosidade, resistente à água, de fácil manuseio e adequação às medidas do local.

- Dimensões: L (comprimento variável) x 15cm (largura) x 17mm (altura)
- Modelo de Referência: Granito Cinza Andorinha.

4.7.5.2. Conexões e interfaces com os demais elementos construtivos:

As soleiras de granito devem estar niveladas com o piso mais elevado. A espessura usual do granito acabado é 2cm, portanto, uma das faces da soleira deve ser polida, pois ficará aparente quando encontrar com o piso que estiver assentado no nível inferior.

4.7.5.3. Aplicação no Projeto e Referências com os Desenhos:

Abaixo das portas; entre os ambientes onde há desnível de piso; entre ambientes onde há mudança da paginação de piso;

- Referências: **TIPO2-ARQ-PLB-GER0-02_R01** - Planta Baixa
- TIPO2-ARQ-PGP-GER0-09_R01** - Paginação de piso

4.7.5.4. Normas Técnicas relacionadas:

- _ ABNT NBR 15844:2010 - *Rochas para revestimento - Requisitos para granitos*.

4.7.6. Piso em Concreto desempenado

4.7.6.1. Caracterização e Dimensões do Material:

- Pavimentação em cimento desempenado, com argamassa de cimento e areia; com 3cm de espessura e acabamento camurçado;
- Placas de: 1,20m (comprimento) x 1,20m (largura) x 3cm (altura)

4.7.6.2. Sequência de execução:

Serão executados pisos cimentados com 3cm de espessura de cimento e areia, traço 1:3, acabamento camurçado, sobre piso de concreto com 7 cm de espessura. Os pisos levarão juntas de dilatação com perfis retos e alinhados, distanciadas a cada 1,20m. Deve ser previsto um traço ou a adição de aditivos ao cimentado que resultem em um acabamento liso e pouco poroso. Deve ser considerada declividade mínima de 0,5% em





direção às canaletas ou pontos de escoamento de água. A superfície final deve ser desempenada.

4.7.6.3. Aplicação no Projeto e Referências com os Desenhos:

- Solários, calçadas externas e acesso ao bloco administrativo;
- Referências: **TIPO2-ARQ-PLB-GER0-02_R01** - Planta Baixa

TIPO2-ARQ-PGP-GER0-09_R01 - Paginação de piso



4.7.6.4. Normas Técnicas relacionadas:

_ ABNT NBR 12255:1990 – *Execução e utilização de passeios públicos.*

4.7.7. Piso em Blocos Intertravados de Concreto

4.7.7.1. Caracterização e Dimensões do Material:

Blocos de concreto pré-fabricados, assentados sobre um colchão de areia, travados por meio de contenção lateral e atrito entre as peças. Permitem manutenção sem necessidade de quebrar o calçamento para a execução da obra.

Opção 1:

- Piso em blocos retangulares de concreto de 10x10x20 cm, cor natural;
- Dimensões: Largura: 10cm; Altura: 10cm; Comprimento: 20cm
- Modelo de Referência: *Multipaver*® - RETANGULAR - MP0410

OU:

Opção 2:

- Piso em blocos 16 faces, de concreto de 9,2 cm, 4,5 cm, e 17,1 cm.
- Dimensões: Largura: 9,2 cm, Altura: 4,5 cm, e comprimento: 17,1 cm.
- Modelo de Referência: *Multipaver*® - 16 FACES - MP1604

4.7.7.2. Sequência de execução:

Os blocos serão assentados sobre camada de areia, sem rejunte para permitir infiltração das águas.

4.7.7.3. Aplicação no Projeto e Referências com os Desenhos:

- Estacionamento, carga e descarga, Pátio descoberto;
- Referências: **TIPO2-ARQ-PLB-GER0-02_R01** - Planta Baixa

TIPO2-ARQ-PGP-GER0-09_R01 - Paginação de piso

4.7.7.4. Normas Técnicas relacionadas:

_ ABNT NBR 15805: 2010 - *Placa de concreto para piso - Requisitos e métodos de ensaios;*

_ ABNT NBR 9781:1987 - *Peças de concreto para pavimentação - Especificação;*

_ ABNT NBR 9780:1987 - *Peças de concreto para pavimentação - Determinação da resistência à compressão.*





4.7.8. Piso em Areia Filtrada ou Grama Sintética

4.7.8.1. Caracterização e Dimensões do Material:

Opção 1: Areia

A areia possui características excelentes como piso amortecedor de impactos. A areia, areão ou outro material solto que se deforma e desloca com facilidade, amortece as quedas por deslocamento, o que permite uma paragem mais suave do movimento do corpo.

Trata-se de um material que possui valor lúdico-pedagógico que deverá ser totalmente separado da área de segurança dos equipamentos.

- Piso em areia filtrada;
- Modelo de Referência: areia lavada grossa

OU;

Opção 2: Grama Sintética

- A grama sintética possui fios com altura de 12mm, 50mil pontos por m² é composta por 100% Polietileno. Trata-se de um material de fácil manutenção e limpeza, altamente indicado para *playground*, pois possui alta capacidade de amortecimento.

- Grama sintética de 12mm ou 20mm;
- Modelo de Referência: grama sintética 12mm - *Playgrama*.

4.7.8.2. Conexões e interfaces com os demais elementos construtivos:

A área do parquinho ou *playground* deverá ser demarcada com meio-fio de concreto pré-fabricado, que irá conter a areia filtrada depositada no local. Caso o Município opte pela grama sintética, além o meio-fio também ser necessário, deve-se pavimentar uma base (concreto, cerâmica ou pedra) para instalação das placas.

4.7.8.3. Aplicação no Projeto e Referências com os Desenhos:

- Parquinho ou *Playground*;
- Referências: **TIPO2-ARQ-PLB-GER0-02_R01** - Planta Baixa
TIPO2-ARQ-PGP-GER0-09_R01 - Paginação de piso

4.7.8.4. Normas Técnicas relacionadas:

_ ABNT NBR 16071-3:2012 - *Playgrounds - Parte 3: Requisitos de segurança para pisos absorventes de impacto.*

_ ABNT NBR 8810:19 - *Revestimentos têxteis de piso - Determinação da resistência à abrasão - Método de ensaio.*



4.7.9. Piso Tátil – Direcional e de Alerta

4.7.9.1. Caracterização e Dimensões do Material:

Piso cromo diferenciado tátil de alerta / direcional, em borracha para áreas internas e pré-moldado em concreto para áreas externas, em cor contrastante com a do piso adjacente, por exemplo, em superfícies escuras (preta, marrom, cinza escuro, etc.): piso amarelo ou azul. Recomenda-se a utilização do tipo Integrado (de borracha), para uso em áreas internas - inclusive molhadas e molháveis - e Externo (cimentício).

- Piso Tátil Direcional/de Alerta em borracha Integrado (áreas internas)

Pisos em placas de borracha, de assentamento com argamassa, indicados para aplicação em áreas internas e externas. Neste caso, não deve haver desnível com relação ao piso adjacente, exceto aquele existente no próprio relevo.

- Dimensões: placas de dimensões 300x300mm, espessura 7mm,
- Modelo de Referência: *Daud, Steel Rubber*; Cores: amarelo, azul;

- Piso Tátil Direcional/de Alerta cimentício, tipo ladrilho hidráulico (áreas externas)

Pisos em placas cimentícias, de assentamento com argamassa, indicados para aplicação em áreas internas e externas.

- Dimensões: placas de dimensões 250x250mm, espessura 20mm,
- Modelo de Referência: *Casa Franca*; Cores: mostarda;

4.7.9.2. Sequência de execução:

Áreas internas: Pisos de borracha assentado com argamassa: o contra piso deve ser feito com argamassa de cimento e areia no traço 1:3, nivelado, desempenado e rústico. Efetuar excelente limpeza com vassoura e água e molhar o contra piso com água e cola branca. A argamassa de assentamento deve ter traço 1:2, com mistura de cola branca e água na proporção 1:7 (aproximadamente, 1 saco de 50kg de cimento : 4 latas de 18 litros de areia : 5 litros de cola branca : 35 litros de água). Assentar o piso batendo com martelo de borracha (ou batedor de madeira) até o piso atingir a posição desejada e o perfeito nivelamento com o piso adjacente.

Áreas externas: pisos em placas pré-moldadas de concreto ou argamassa: Assentamento diretamente no contra piso. Nivelar a superfície das placas com o piso adjacente (cimento desempenado).

4.7.9.3. Conexões e interfaces com os demais elementos construtivos:

Não deve haver desnível com relação ao piso adjacente, exceto aquele existente no próprio relevo (a cor azul não deve ser utilizada em áreas externas);

4.7.9.4. Aplicação no Projeto e Referências com os Desenhos:

Na sinalização da circulação, indicando o caminho a ser percorrido, desde o hall de entrada até a porta de cada ambiente, conforme projeto arquitetônico e obedecendo aos critérios estabelecidos na ABNT NBR 9050;

- Referências: **TIPO2-ARQ-PLB-GER0-02_R01** - Planta Baixa

TIPO2-ARQ-PGP-GER0-09_R01 - Paginação de piso



4.8. LOUÇAS, METAIS E COMPLEMENTOS

4.8.1. Louças

Visando facilitar a aquisição e futuras substituições das bacias sanitárias, das cubas e dos lavatórios, o projeto padrão adota todas as louças da escola na cor branca e com as seguintes sugestões, conforme modelos de referência abaixo.

4.8.1.1. Caracterização do Material:

Os modelos de referência estão indicados no anexo 7.2. - Tabela de Especificações de Louças e Metais.

4.8.1.2. Aplicação no Projeto e Referências com os Desenhos:

- Referências: **TIPO2-ARQ-PLB-GER0-02_R01** - Planta Baixa
- TIPO2-ARQ-AMP-BLCA-19-26_R01** - Ampliações
- TIPO2-ARQ-AMP-BLCB-27-34_R01** - Ampliações

4.8.2. Metais / Plásticos

Visando facilitar a aquisição e futuras substituições das torneiras, das válvulas de descarga e das cubas de inox, o projeto padrão sugere que todos os metais da escola sejam de marcas difundidas em todo território nacional, conforme modelos de referência abaixo.

Serão sugeridos neste Memorial apenas os itens de metais aparentes, todos os complementos (ex.: sifões, válvulas para ralo das cubas, acabamentos dos registros) deverão ser incluídos na planilha orçamentária, seguindo o padrão de qualidade das peças aqui especificadas.

4.8.2.1. Caracterização do Material:

Os modelos de referência estão indicados na tabela 7.2. - Tabela de Especificações de Louças e Metais.

4.8.2.2. Aplicação no Projeto e Referências com os Desenhos:

- Referências: **TIPO2-ARQ-PLB-GER0-02_R01** - Planta Baixa
- TIPO2-ARQ-AMP-BLCA-19-26_R01** - Ampliações
- TIPO2-ARQ-AMP-BLCB-27-34_R01** - Ampliações

4.8.3. Bancadas, Prateleiras, Divisórias e Peitoris em Granito

4.8.3.1. Características e Dimensões do Material:

Granito cinza andorinha, acabamento polido.

- Dimensões variáveis, conforme projeto. Espessura: 20mm.
- Altura das Divisórias: Painéis de 1,80m nos sanitários adultos ou 1,20m nos sanitários infantis (vão com altura de 15cm do piso ao início do painel);
- A altura de instalação das bancadas varia (adultos e crianças). *Ver cada ambiente ampliado.
- As bancadas da triagem e lavagem, cozinha, lavadeira, lactário, fraldário e salas de aula deverão ser instaladas a 90cm do piso.



- Peitoris instalados nas esquadrias externas conforme detalhes de esquadrias.

4.8.3.2. Sequência de execução:

A fixação das bancadas de granito só poderá ser feita após a colagem das cubas (realizada pela marmoraria). Para a instalação das bancadas e prateleiras de granito, deve ser feito um rasgo no reboco, para o chumbamento dentro da parede.

Nas bancadas, haverá $\frac{1}{2}$ parede de tijolos (espessura 10cm) para apoio das bancadas e fixação com mão francesa metálica, se especificado em projeto. As prateleiras receberão apoio em mão francesa metálica, conforme especificação e detalhamento em projeto.

4.8.3.3. Aplicação no Projeto e Referências com os Desenhos:

- Triagem e lavagem, Cozinha, Lavanderia, Lactário, Higienização, Salas de aula;
- Sanitários: Creche I, Creche II, Multiuso, Administração e Serviços.
- Referências: **TIPO2-ARQ-PLB-GER0-02_R01** - Planta Baixa
TIPO2-ARQ-AMP-BLCA-19-26_R01 - Ampliações
TIPO2-ARQ-AMP-BLCB-27-34_R01 - Ampliações

4.8.4. Escaninhos e Prateleiras em MDF revestido

4.8.4.1. Características e Dimensões do Material:

MDF de espessura mínima de 2cm, revestido com laminado melamínico, cor branca, acabamento fosco.

- Dimensões variáveis, conforme projeto.
- Espessura do MDF: 20mm.

4.8.4.2. Sequência de execução:

A fixação das prateleiras e peças dos escaninhos em MDF deverá ser feita com parafusos e buchas de fixação, e/ou mãos francesas metálicas.

4.8.4.3. Aplicação no Projeto e Referências com os Desenhos:

- Rouparia, Multiuso, Creche I, II e Creche III;
- Referências: **TIPO2-ARQ-PLB-GER0-02_R01** - Planta Baixa
TIPO2-ARQ-AMP-BLCA-19-26_R01 - Ampliações
TIPO2-ARQ-AMP-BLCB-27-34_R01 - Ampliações

4.8.5. Elementos Metálicos - Portões e Gradis Metálicos - Fechamento Metálico Fixo

4.8.5.1. Caracterização e Dimensões do Material

Gradil e portões metálicos compostos de:

- quadros/perfis estruturais em tubo de aço carbono galvanizado a fogo, tipo industrial.





Tratam-se de portões formados com perfis metálicos quadrados de 6cm, soldados em barras horizontais (inferior e superior) com tela de aço galvanizado, pintados na cor branca (conforme projeto).

De acordo com o projeto padrão fornecido pelo FNDE (para terreno de 45 x 35 m), haverá fechamento com gradil de 1,58m de altura, com pilaretes metálicos e tela de aço galvanizado de tamanho fixo, instalado na parte frontal do lote, acima de mureta de alvenaria de 0,62cm de altura. Caso o terreno disponível seja maior, o ente requerente poderá utilizar-se do padrão de fechamento aqui descrito para a instalação em todo o seu terreno, ficando o custeio do excedente a cargo do requerente.

4.8.5.2. Aplicação no Projeto e Referências com os Desenhos

Portão principal (entrada e saída): 2 conjuntos de portas de abrir, com 2 folhas cada. As folhas deverão ser fixadas no pilar central e nas alvenarias laterais.

- portões laterais, auxiliares, conforme especificações de projeto.
- Referências: **TIPO2-ARQ-PLB-GER0-02_R01** - Planta Baixa

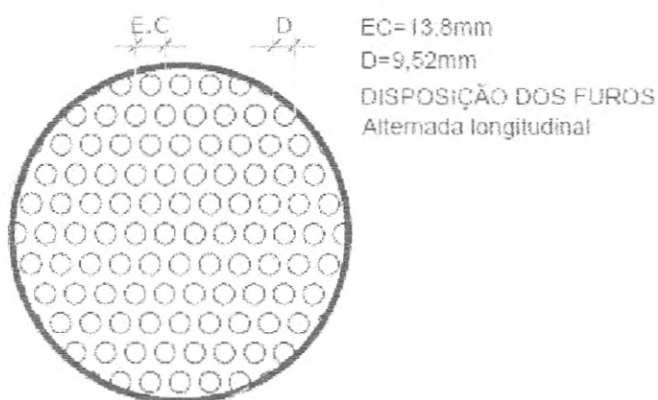
TIPO2-ARQ-PLE-PRT0-17_R01 - Portão e Muros – Planta e Elevação

4.8.6. Elementos Metálicos - Chapa Perfurada

4.8.6.1. Características e Dimensões do material

Gradil e portões metálicos compostos de:

- quadros/perfis estruturais em tubo de aço carbono galvanizado a fogo, tipo industrial,
- fechamento de chapa de aço carbono, perfurada, galvanizada, soldada nos perfis metálicos, nas cores amarelo ouro e cinza claro, conforme projeto.
- Dimensões: Chapa perfurada: Espessura – 1,5mm, largura e comprimentos – conforme detalhamento de projeto.



4.8.6.2. Sequência de execução:

Os montantes e o travamento horizontal deverão ser fixados por meio de solda elétrica em cordões corridos por toda a extensão da superfície de contato. Todos os locais onde houver ponto de solda e/ou corte, devem estar isentos de rebarbas, poeira, gordura, graxa, sabão, ferrugem ou qualquer outro contaminante.



4.8.6.3. Aplicação no Projeto e Referências com os Desenhos:
- Fechamento lateral do pátio coberto, fechamento dos solários e fechamento da área de serviço, conforme indicado em projeto.

- Referências: **TIPO2-ARQ-ESQ-GER0-12-15_R01** - Esquadrias – Detalhamento
TIPO2-ARQ-FCH-GER0-07-08_R01 - Fachadas – Detalhamento

4.8.7. Castelo d'água

O projeto padrão de Instalações Hidráulicas fornecido pelo FNDE contempla o Castelo D'Água com capacidade para 15 mil litros de água. Trata-se de uma estrutura metálica cilíndrica, confeccionada em aço carbono, sendo pintura externa em esmalte sintético (cor AMARELO OURO) e pintura interna em epóxi com certificado de potabilidade.

O Município poderá optar pelo modelo de Castelo D'Água composto por anéis de concreto pré-fabricado, respeitando as dimensões fornecidas no projeto do castelo d'água metálico.

4.8.7.1. Aplicação no Projeto e Referências com os Desenhos

- Referências: **TIPO2-HAG-DET-GER0-09_R01** - Detalhes - Castelo D'Água

4.8.8. Mastros para Bandeira

4.8.8.1. Caracterização e Dimensões do Material

Conjunto com 3 mastros para sustentação de bandeiras em ferro galvanizado, cor natural, medidas conforme especificação em projeto. Para sua fixação deve ser executada base em concreto.

4.8.8.2. Aplicação no Projeto e Referências com os Desenhos

- Área frontal externa.
- Referências: **TIPO2-ARQ-PLB-GER0-02_R01** - Planta Baixa
TIPO2-ARQ-PCD-GER0-16_R01 - Detalhamento Mastros para Bandeiras e Rampa

4.9. PAISAGISMO E ÁREAS EXTERNAS

O presente projeto apresenta uma sugestão de paisagismo, que poderá ser implantada nos terrenos padronizados. Caso o ente requerente dispuser de terreno com área superior ao padrão adotado pelo FNDE, o excedente deste paisagismo deverá ser custeado pelo próprio requerente. Caso o ente requerente desenvolva projeto próprio de paisagismo, sua execução ficará a cargo do mesmo, estando o FNDE isento de financiá-lo.

Cabe lembrar que o projeto de paisagismo e paginação de piso externo exerce influência nos acessos à escola e conseqüentemente no projeto do muro/ portões.

4.9.1. Forração de Grama

4.9.1.1. Caracterização e Dimensões do Material:

Planta herbácea de 10-20 cm de altura. A forração escolhida deverá apresentar folhas densas e pilosas. A densidade deverá proporcionar a formação de tapete verde





uniforme e ornamental. A forração deverá ser adquirida na forma de rolos, pois esse formato proporciona maior resistência no momento do transporte e maior facilidade de manuseio no plantio.

- tapetes enrolados (rolinhos) medindo 40cm de largura por 125cm de comprimento.
- Modelo de Referência: grama Esmeralda ou Batatais

4.9.1.2. Sequência de execução:

Deverá ser executado o preparo do solo, com a limpeza do terreno, removendo-se todos os obstáculos que possam atrapalhar o plantio como: ervas daninhas, entulhos etc. O solo deverá receber adubação. Posicionar vários rolinhos de grama ao longo da área de plantio; um ao lado do outro. Para facilitar a instalação deverá ser utilizada linha de nylon ou barbante como guia, proporcionando o alinhamento dos tapetes de grama. Os tapetes quebrados ou recortes deverão preencher as áreas de cantos e encontros, na fase de acabamento do plantio. As fissuras entre os tapetes de grama devem ser rejuntadas com terra de boa qualidade, e toda a forração deve ser irrigada por aproximadamente um mês.

4.9.1.3. Aplicação no Projeto e Referências com os Desenhos:

- Áreas descobertas e jardins, conforme indicação de projeto.
- Referências: **TIPO2-ARQ-PGP-GER0-09_R01** - Paginação de Piso
TIPO2-ARQ-IMP-GER0-01_R01 - Implantação





Ministério da Educação
Fundo Nacional de Desenvolvimento da Educação
Coordenação Geral de Infra-Estrutura - CGEST

FNDE
Fundo Nacional
de Desenvolvimento
da Educação





5. HIDRÁULICA