

Handwritten signature

Fernando Rocha de A. Bastos
 Eng. Civil - CREA/CE 51501



MELHORIAS SANITARIAS DOMICILIARES

CONTEÚDO
CONJUNTO SANITARIOS

LOCALIDADE
IRAUCUBA

RESPONSÁVEL TÉCNICO

ASSUNTO
**PROJETO HIDRAULICO
 DET DAS ALTURAS**

TIPOLOGIA

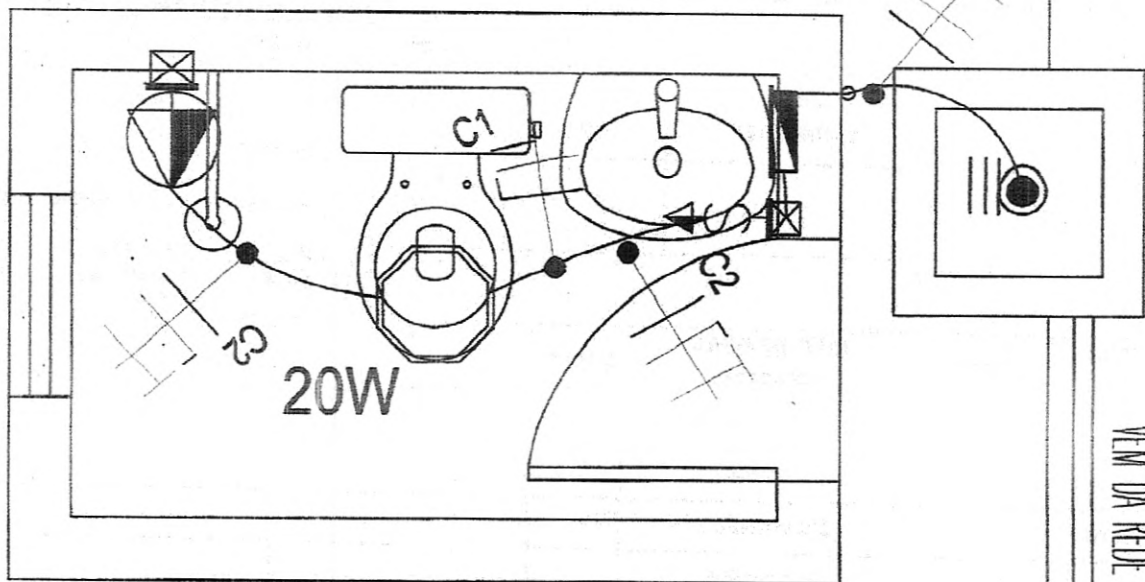
DESENHO
ISRAEL

ESCALA
 DATA
FEV/2018

VISTO

PRANCHA

12/17



LEGENDA

	QUADRO DE BARRAS CONFORME DIMENSÃO UNIFILAR 100x150 DO FICAO AO PISO FAB: CEMAR OU SIMILAR
	ELETRODUTO DE PVC FLEXIVEL 3/4" LARGO OU FORDO 3/20005 - FAB: TIGRE OU SIMILAR
	ELETRODUTO DE PVC RIGIDO 3/4" LARGO EM PAREDE - FAB: TIGRE OU SIMILAR
	ELETRODUTO DE PVC RIGIDO 3/4" LARGO NO PISO - FAB: CANTARELO OU SIMILAR
	PERFILADO 3/4" DE FERRO GALVANIZADO A FOGO COM CAPO E TAMPÃO DE ENCHIMENTO FAB: MOPA OU SIMILAR
	CAIXA 1/2" EM PVC EMBUROTA NA PAREDE - FAB: TIGRE OU SIMILAR
	CAIXA 1/2" EM PVC EMBUROTA NA PAREDE - FAB: TIGRE OU SIMILAR
	CAIXA 1/2" EM PVC EMBUROTA NA PAREDE - FAB: TIGRE OU SIMILAR MARCADO NO PROJETO
	CAIXA 1/2" OCTOGONAL EM PVC EMBUROTA NA PAREDE - FAB: TIGRE OU SIMILAR
	INTERRUPTOR 1 (UMA SEÇÃO) EM C-40 1P 1.50m DO PISO PRONTO
	INTERRUPTOR 2 (DUAS SEÇÕES) EM C-40 2P 1.50m DO PISO PRONTO
	INTERRUPTOR 3 (TRÊS SEÇÕES) EM C-40 3P 1.50m DO PISO PRONTO
	INTERRUPTOR PARALELO (TRÊS 1P) EM C-40 3P 1.50m DO PISO PRONTO
	TOMADA UNIVERSAL 2P+T (220V) EM CAIXA 1/2" EM PVC 0.50m DO PISO PRONTO
	TOMADA UNIVERSAL 2P+T (220V) EM CAIXA 1/2" EM PVC 0.50m DO PISO PRONTO
	TOMADA DE PROTEÇÃO (PARAR E CONDICIONADO) A 1m 150cm DO PISO PRONTO
	INDICAÇÃO DE FASE, NEUTRO, TERRA, RETORNO E PARALELO RESPECTIVAMENTE

VEM DA REDE DISTRIBUIÇÃO LOCAL

Fernando Rocha de A. Bastos
 Eng. CIVIL (CREA 105.511)



MELHORIAS SANITARIAS DOMICILIARES

CONTEÚDO
CONJUNTO SANITARIOS

LOCALIDADE
IRAUCUBA

RESPONSÁVEL TÉCNICO

ASSUNTO
**PROJETO ELETRICO
 PLANTA BAIXA**

TIPOLOGIA
BANHEIRO

VISTO

DESENHO
ISRAEL

PRANCHAS

ESCALA
 DATA
FEV/2018

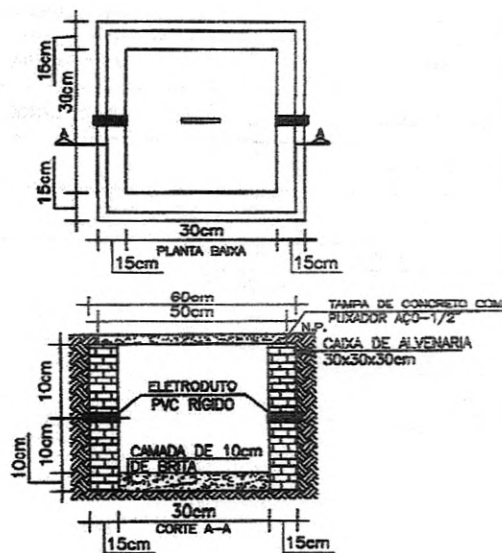
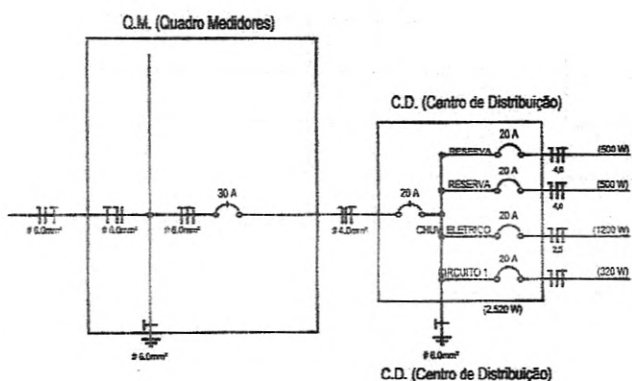
13/17

Handwritten signature

QUADRO DE CARGAS

CIRCUITO	PONTO DE LUZ				TOMADAS			POTÊNCIA (W)	FIAÇÃO mm ²	DISJUNTOR (A)
	20w	40w	100w	400w	100w	300w	1200w			
C1	1	-	-	-	-	1	-	320	2,5	16
P. CHUVEIRO	-	-	-	-	-	-	1	1200	2,5	20
RESERVA	-	-	-	-	-	-	-	500	2,5	20
RESERVA	-	-	-	-	-	-	-	500	4,0	20
								1.520	4,00	20
CARGA PARCIAL TOTAL								1.520 Watts		
CARGA RESERVA								1.000 Watts		
CARGA TOTAL GERAL								2.520 Watts		

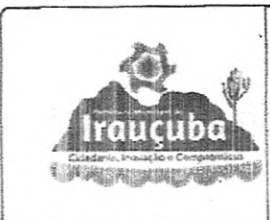
DIAGRAMA UNIFILAR



05 DETALHE CAIXA DE PISO SEM ESCALA DEFINIDA

Fernando Rocha de A. B. B. Eng. CIVIL - CREA 01

Handwritten signature



MELHORIAS SANITARIAS DOMICILIARES

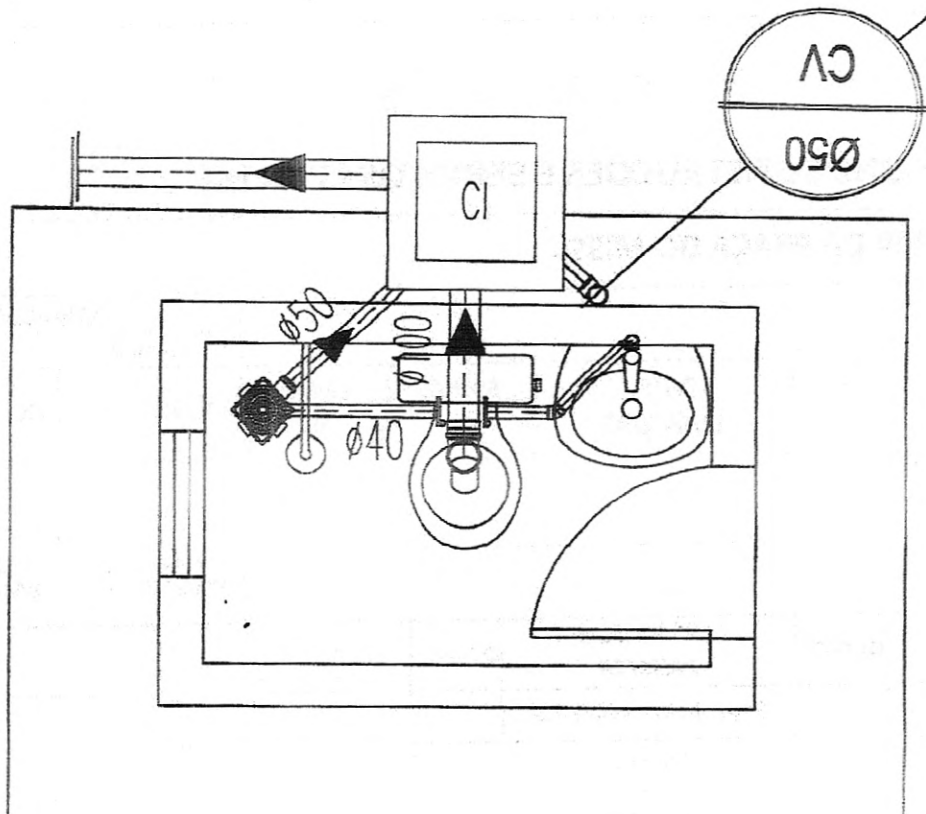
CONTEÚDO: CONJUNTO SANITARIOS

LOCALIDADE: IRAUÇUBA

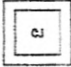

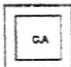




ASSUNTO: PROJETO ELETRICO
 DIAGRAMA QUADRO E CAIXAS

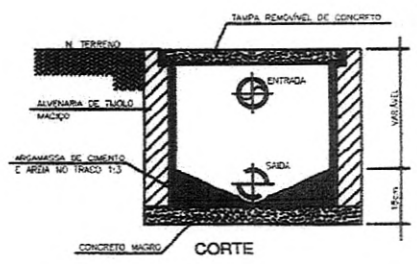
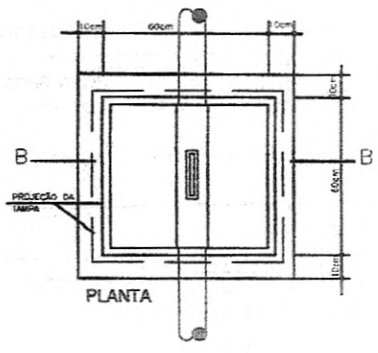
TIPOLOGIA: BANHEIRO
 PROJETO: ISRAEL
 ESCALA: DATA: FEV/2018

RESPONSÁVEL TÉCNICO: _____
 VISTO: _____
 PRANCHA: 14/17



LEGENDA

-  C.A. CAIXA DE INSPEÇÃO - 50X50CM
-  C.A. CAIXA DE GORDURA SIFONADA, CAIXA DE SABÃO SIFONADA - 40X40X50CM
-  C.A. CAIXA DE ARRAZADA / ÁGUA PLUVIAL - 50X50CM
-  T15 RALO SIFONADO SAÍDA 60x60mm
-  CS CAIXA SIFONADA COM GRELHA SAÍDA 60x60mm
-  T2 TORNEIRA DE JARDIM 110x100mm
-  CV COLUNA DE VENTILAÇÃO



DET. CAIXA DE INSPEÇÃO
 20x ESCALA

Fernando Rocha de A. Bastos
 Eng. CIVIL - CREA CE 51110



MELHORIAS SANITARIAS DOMICILIARES

CONTEÚDO
CONJUNTO SANITÁRIOS

LOCALIDADE
IRAUCUBA

RESPONSÁVEL TÉCNICO

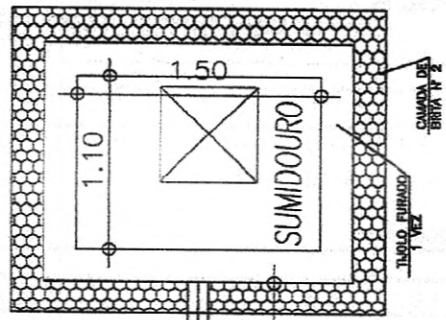
ASSUNTO
**PROJETO HIDRAULICO
 PLANTA BAIXA**

TIPOLOGIA
BANHEIRO
 DESENHO
ISRAEL
 ESCALA
 DATA
FEV/2018

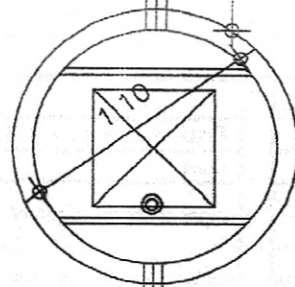
VISTO

PRANCHA
15/17

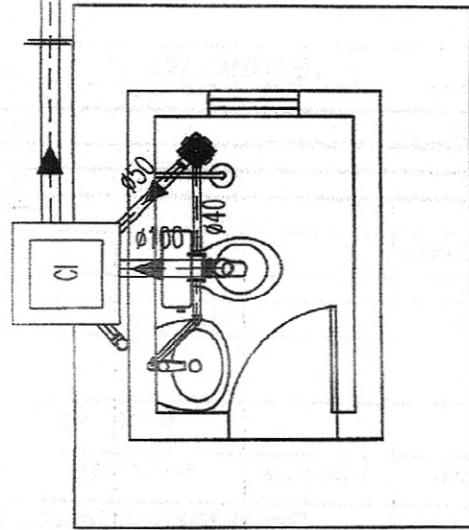
Handwritten signature/initials



3.00



FOSSA
 PLANTA BAIXA DESTINO FINAL
 SEM ESCALA

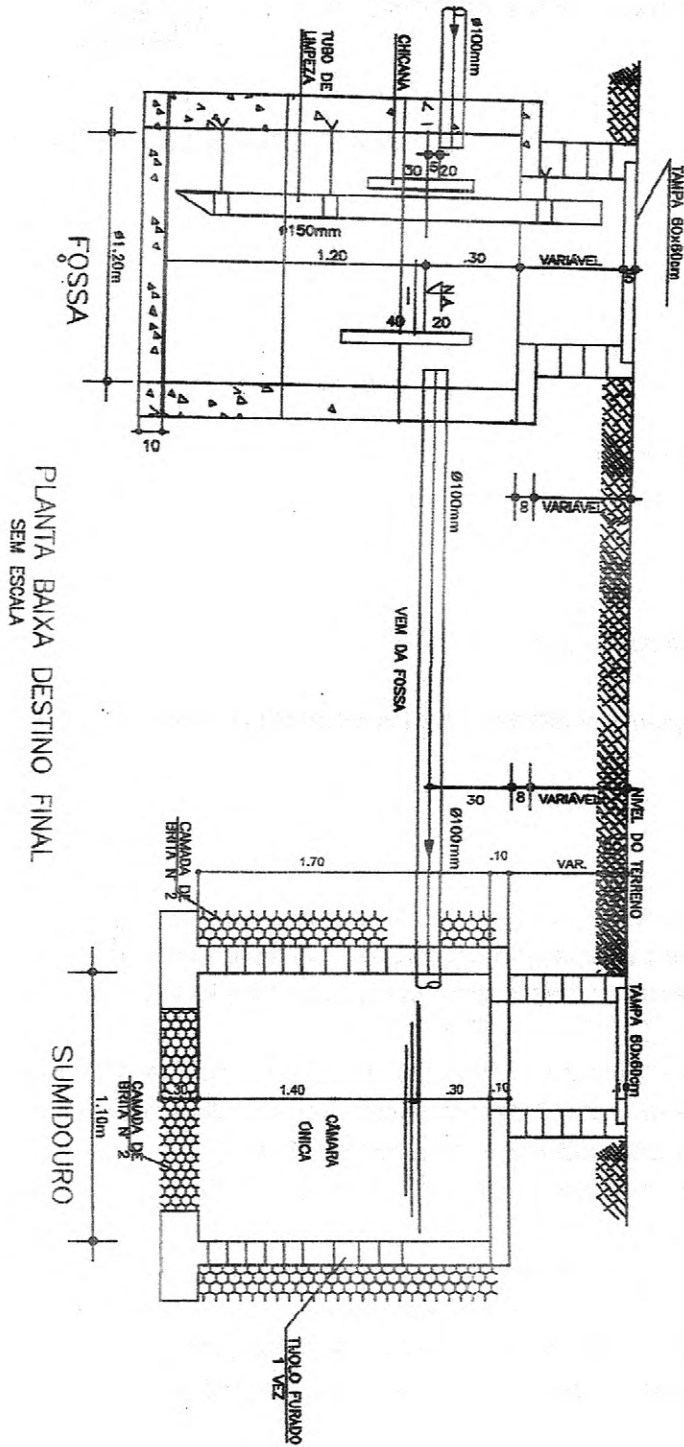


M. de Azevedo

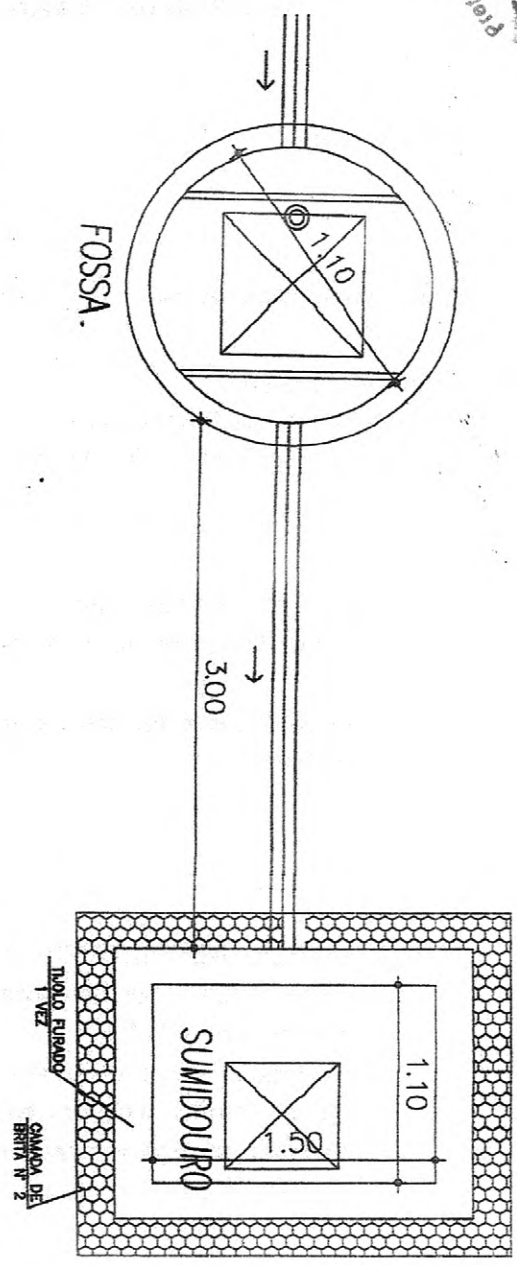
Fernando Rocha de A. Bastos
 Engr. Civil - CREA/CE 00001



MELHORIAS SANITARIAS DOMICILIARES		RESPONSÁVEL TÉCNICO
CONTEÚDO CONJUNTO SANITARIOS	LOCALIDADE IRAUÇUBA	VISTO
ASSUNTO PROJETO SANITARIO PLANTA BAIXA	TIPOLOGIA BANHEIRO	PRANCHA 16/17
	DESENHO ISRAEL	ESCALA
	DATA FEV/2018	



PLANTA BAIXA DESTINO FINAL
 SEM ESCALA

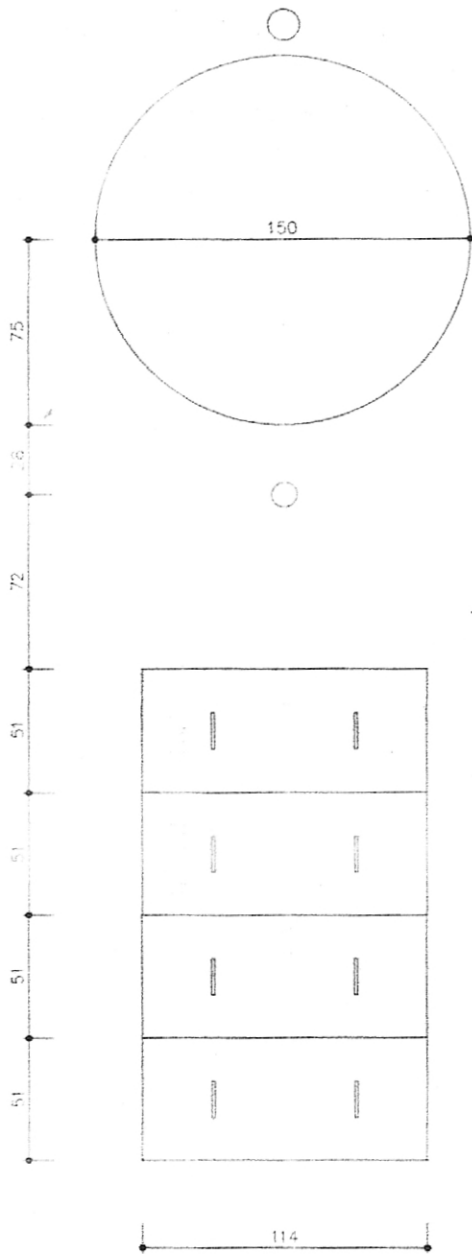


M. Lopez

Fernando Rocha de A. Bastos
 Eng. Civil - CREA 17.117



MELHORIAS SANITARIAS DOMICILIARES		RESPONSÁVEL TÉCNICO
CONTEÚDO CONJUNTO SANITARIOS	LOCALIDADE IRAUCUBA	VISTO
ASSUNTO PROJETO SANITARIO DETALHE DA FOSSA/SUMIDOURO	TIPOLOGIA BANHEIRO	FRANCHA 17/17
	DESENHO ISRAEL	ESCALA
		DATA FEV/2018



M. Rocha

Fernando Rocha de A. Bastos
 Eng. Civil - CREA (E. 2.501)

TITULO
CONJUNTO SÉPTICO
SISTEMA TANQUE SÉPTICO/FILTRO - TOPO

DATA: OUT/2013 ESCALA: 1:25 ARQUITVO
 PRANCHA 01/04

PROJETO
 MELHORIAS SANITÁRIAS DOMICILIARES

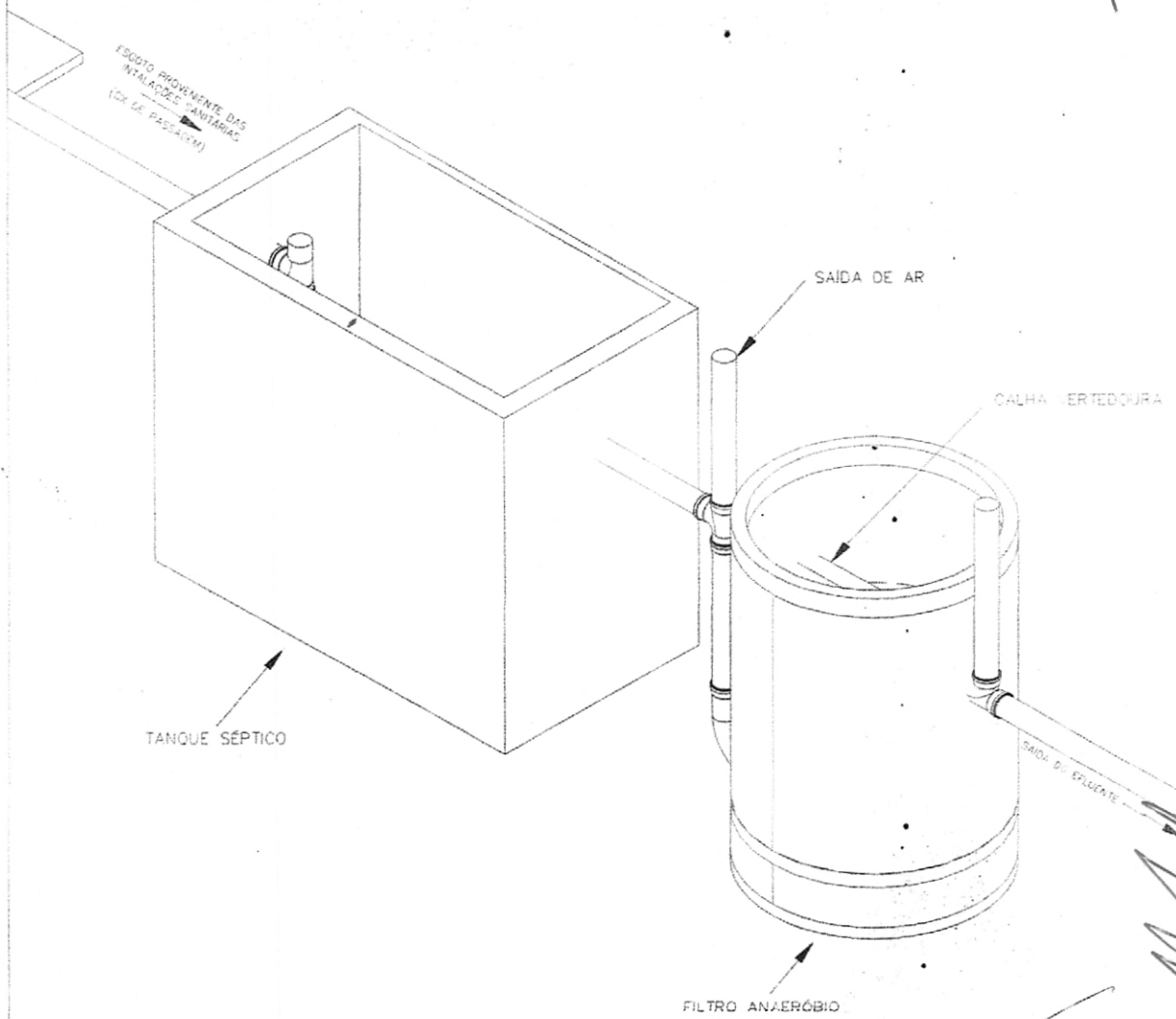
AUTORES

LOCALIDADE

NOME:
 CREA:

FUNASA MINISTERIO DA SAUDE
 FUNDAÇÃO NACIONAL DE SAUDE

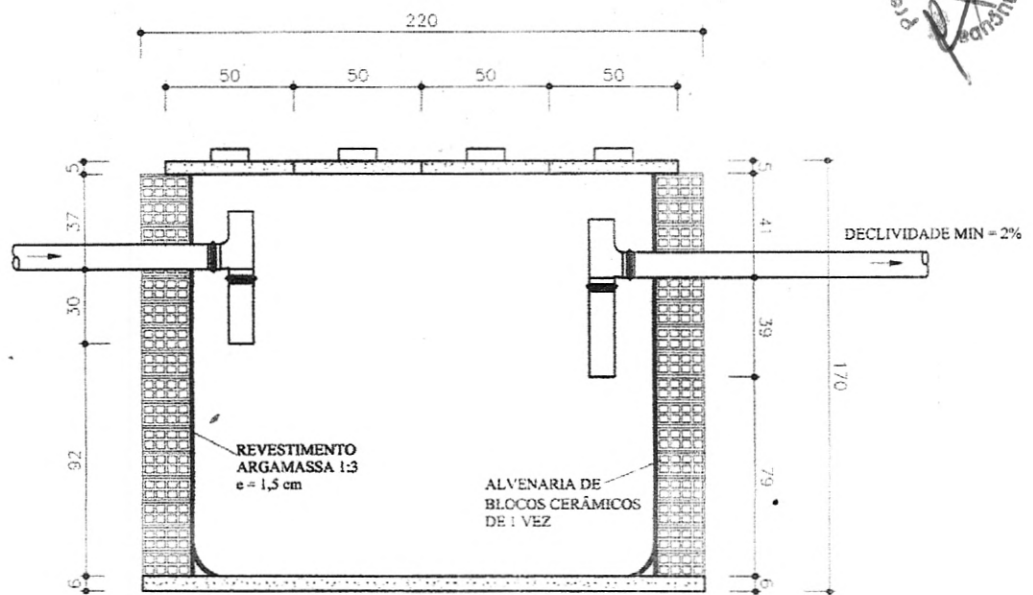
DESENV. DESENHO VISTO



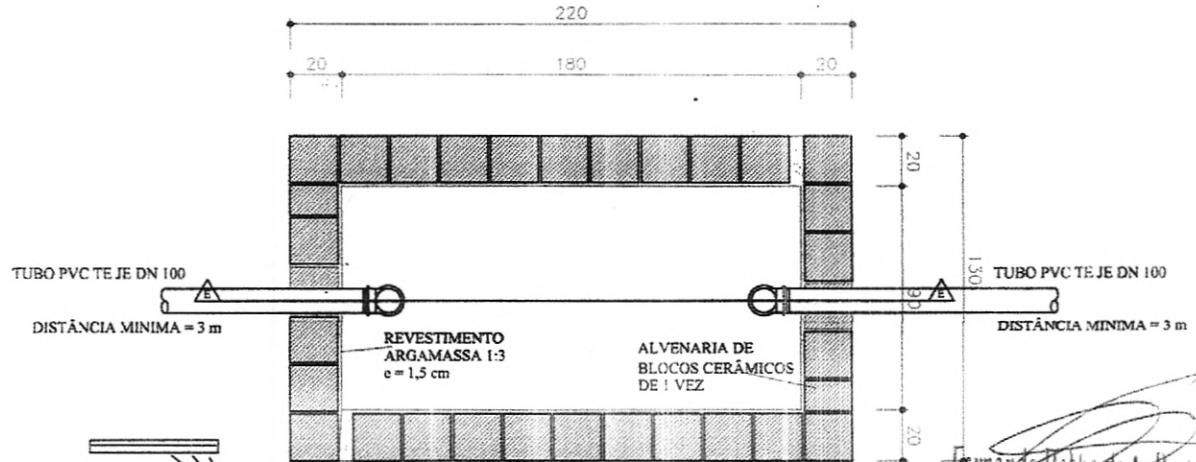
Fernando Rocha de A. Bastos
 Eng. Civil - CREA/CE 52901

M. Saboia

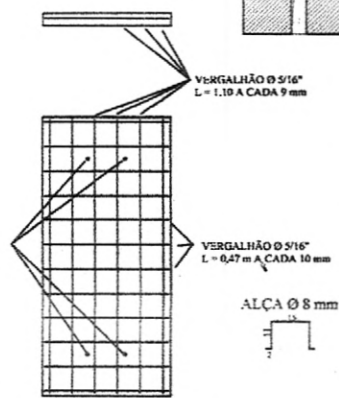
TITULO CONJUNTO SÉPTICO TANQUE SÉPTICO /FILTRO - ISOMÉTRICO 60		DATA OUT/2013	ESCALA 1:25	ARQUITVO PRANCHA 02/04
PROJETO MELHORIAS SANITÁRIAS DOMICILIARES		AUTORES		
LOCALIDADE		NOME: CREA:		
FUNASA		NOME: CREA:		
MINISTÉRIO DA SAÚDE FUNDAÇÃO NACIONAL DE SAÚDE		DESENV.	DESENHO	VISTO



CORTE EE



PLANTA

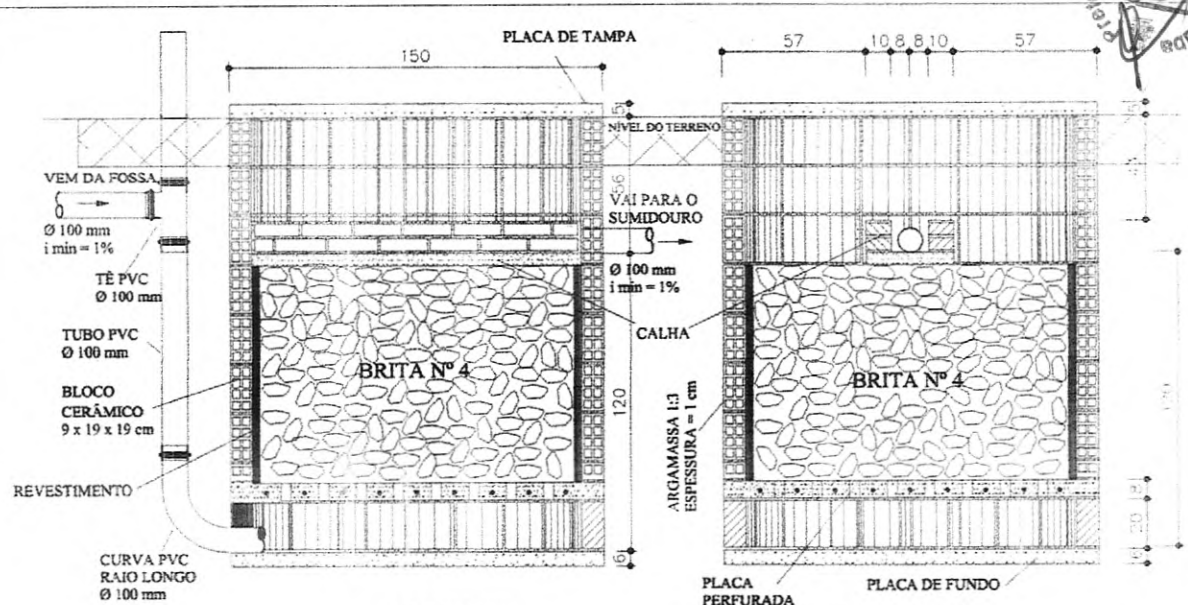


TAMPA x 4

Fernando Roberto de A. Bastos
 Eng. Civil - CREA/CE 52501

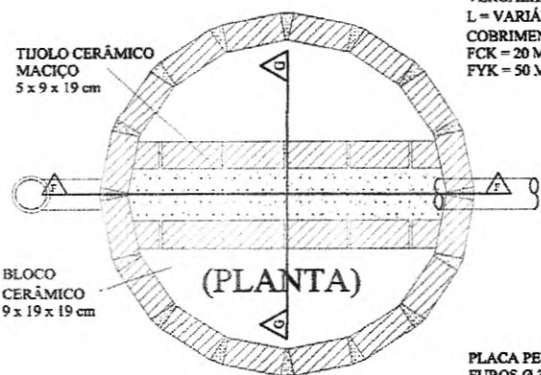
TÍTULO CONJUNTO SÉPTICO TANQUE SÉPTICO - DETALHAMENTO		DATA OUT/2013	ESCALA 1:25	ARQUIVO PRANCHA 03/04
PROJETO MELHORIAS SANITÁRIAS DOMICILIARES		AUTORES		
LOCALIDADE		NOME: CREA:		
FUNASA		NOME: CREA:		
MINISTERIO DA SAUDE FUNDAÇÃO NACIONAL DE SAUDE		DESENV.	DESENHO	VISTO

M. Bastos



CORTE FF

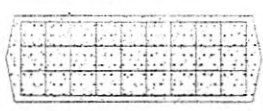
CORTE GG



TAMPA E FUNDO Ø 1.50 m
 VERGALHÃO Ø 5/16"
 L = VARIÁVEL A CADA 10 cm
 COBRIMENTO MÍNIMO = 2 cm
 FCK = 20 MPA
 FYK = 50 MPA

PLACA PERFURADA Ø 1.50 m
 FUCOS Ø 3/4" A CADA 15 cm
 VERGALHÃO Ø 1/4"
 L = VARIÁVEL A CADA 15 cm
 COBRIMENTO MÍNIMO = 2 cm
 ESPESSURA = 7 cm
 FCK = 20 MPA
 FYK = 50 MPA

FUNDO DA CALHA
 VERGALHÃO Ø 5/16"
 ESPESSURA = 5,0 cm
 L = VARIÁVEL A CADA 10 cm
 COBRIMENTO MÍNIMO = 2 cm
 FCK = 20 MPA
 FYK = 50 MPA



TÍTULO CONJUNTO SÉPTICO FILTRO ANAERÓBICO - DETALHAMENTO		DATA OUT / 2015	ESCALA 1:25	ARQUIVO CREA: 6301
PROJETO MELHORIAS SANITÁRIAS DOMICILIARES		AUTORES		
LOCALIDADE		NOME: CREA:		
FUNASA		NOME: CREA:		
MINISTERIO DA SAUDE FUNDACAO NACIONAL DE SAUDE		DESENV. ELIEZER	DESENHO ELIEZER	VISTO

Fernando Rocha de A. Bastos
 Eng. Civil CREA: 6301

M. Bastos



Anotação de Responsabilidade Técnica - ART
Lei nº 6.496, de 7 de dezembro de 1977

CREA-CE



Página 1/1

ART OBRA / SERVIÇO
Nº CE20180409128

Conselho Regional de Engenharia e Agronomia do Ceará

COMPLEMENTAR à
CE20180381192

1. Responsável Técnico

FERNANDO ROCHA DE ARAÚJO BASTOS

Título profissional: ENGENHEIRO CIVIL

Empresa contratada: FRB CONSTRUÇÃO, ENGENHARIA E PROJETOS EIRELI ME

RNP: 0612846253-CE

Registro: 0000447544-CE

2. Contratante

Contratante: PREFEITURA MUNICIPAL DE IRAUCUBA

AVENIDA AV. PAULO BASTOS, 1370 CENTRO

Complemento:

Cidade: IRAUCUBA

País: Brasil

Telefone: (85) 3635-1133

Contrato: Não especificado

Valor: R\$ 57.500,00

Ação Institucional: NENHUMA - NÃO OPTANTE

Bairro: CENTRO

UF: CE

CPF/CNPJ: 07.683.188/0001-69

Nº: 1370

CEP: 62620060

Email:

Celebrado em: 22/08/2018

Tipo de contratante: PESSOA JURIDICA DE DIREITO PRIVADO

3. Dados da Obra/Serviço

Proprietário: PREFEITURA MUNICIPAL DE IRAUCUBA

AVENIDA AV. PAULO BASTOS, 1370 CENTRO

Complemento:

Cidade: IRAUCUBA

Telefone: (85) 3635-1133

Coordenadas Geográficas: Latitude: 0 Longitude: 0

Data de início: 22/08/2018

Finalidade: Infraestrutura

Bairro: CENTRO

UF: CE

CPF/CNPJ: 07.683.188/0001-69

Nº: 1370

CEP: 62620060

Email:

Previsão de término: 22/01/2019

4. Atividade Técnica

21 - ELABORAÇÃO

38 - ORÇAMENTO > RESOLUÇÃO 1025 -> OBRAS E SERVIÇOS - CONSTRUÇÃO CIVIL ->

EDIFICAÇÕES -> #1005 - INSTALAÇÃO SANITÁRIA

5 - PROJETO > RESOLUÇÃO 1025 -> OBRAS E SERVIÇOS - CONSTRUÇÃO CIVIL ->

EDIFICAÇÕES -> #1005 - INSTALAÇÃO SANITÁRIA

7 - FISCALIZAÇÃO

17 - FISCALIZAÇÃO > RESOLUÇÃO 1025 -> OBRAS E SERVIÇOS - CONSTRUÇÃO CIVIL ->

EDIFICAÇÕES -> #1005 - INSTALAÇÃO SANITÁRIA

Quantidade

Unidade

28,00

un

28,00

un

Quantidade

Unidade

28,00

un

Após a conclusão das atividades técnicas o profissional deverá proceder a baixa desta ART

5. Observações

ART DE PROJETO, ORÇAMENTO E FISCALIZAÇÃO REFERENTE À IMPLANTAÇÃO DE MELHORIAS SANITÁRIAS DOMICILIARES - MDS, NO MUNICÍPIO DE IRAUCUBA - CE, REFERENTE AO SICONV 017986/2016 CV Nº 00078/2016 FUNASA.

6. Declarações

- Declaro que estou cumprindo as regras de acessibilidade previstas nas normas técnicas da ABNT, na legislação específica e no decreto n. 5296/2004.

7. Entidade de Classe

NENHUMA - NÃO OPTANTE

8. Assinaturas

Declaro serem verdadeiras as informações acima

Local

de

data

de

Fernando Rocha A.
Bastos

CPF: 013.359.913-28

PREFEITURA MUNICIPAL DE IRAUCUBA - CNPJ: 07.683.188/0001-69

9. Informações

* A ART é válida somente quando quitada, mediante apresentação do comprovante do pagamento ou conferência no site do Crea.

* Somente é considerada válida a ART quando estiver cadastrada no CREA, quitada, possuir as assinaturas originais do profissional e contratante.

10. Valor

Valor da ART: R\$ 82,94

Registrada em: 01/11/2018

Nosso Número: 8212849554

A autenticidade desta ART pode ser verificada em: <https://crea-ce.sitac.com.br/public/>, com a chave: 778x5
Impresso em: 01/11/2018 às 09:40:01 por: , ip: 191.7.214.178

[Handwritten signature]



GOVERNO MUNICIPAL DE IRAUÇUBA

ANEXO II - MINUTA DO CONTRATO

TERMO DE CONTRATO QUE ENTRE SI CELEBRAM A SECRETARIA DA ASSISTÊNCIA SOCIAL E _____ PARA O FIM QUE A SEGUIR SE DECLARA.

O MUNICÍPIO DE IRAUÇUBA, pessoa jurídica de direito público interno, com sede na Av. Paulo Bastos, nº 1.370, Centro, inscrito no CNPJ (M.F) sob o nº 07.683.188/0001-69, através da Secretaria da _____, representada por _____, denominado de **CONTRATANTE**, e, do outro lado, _____ com sede em _____, à _____ - Bairro _____, inscrita no CNPJ (M.F) sob o Nº. _____, neste ato representado por _____ (Rep. Legal), (nacionalidade), (estado civil), (profissão), RG ____ e CPF _____, ao fim assinado doravante denominada de **CONTRATADA**, de acordo com o Edital de CONCORRÊNCIA PÚBLICA Nº. 2018.11.09.01, Processo Nº. 2018.11.09.01 em conformidade com o que preceitua a Lei Federal Nº. 8.666/93 e suas alterações posteriores, sujeitando-se os contratantes às suas normas e às cláusulas e condições a seguir ajustadas:

CLÁUSULA PRIMEIRA - DA FUNDAMENTAÇÃO LEGAL

1.1. O presente contrato tem como fundamento a CONCORRÊNCIA PÚBLICA Nº. 2018.11.09.01, devidamente homologada pela autoridade competente ao fim assinado e a proposta da CONTRATADA, tudo parte integrante deste Termo, independentemente de transcrição.

CLÁUSULA SEGUNDA - DO OBJETO CONTRATUAL

2.1. O presente instrumento tem por objeto a Contratação de Pessoa Jurídica para prestar os serviços de implantação de melhorias sanitárias domiciliares MSD, no município de Irauçuba.

CLÁUSULA TERCEIRA - DA VINCULAÇÃO AO EDITAL E A PROPOSTA

3.1. O cumprimento deste contrato está vinculado aos termos do Edital e seus anexos, e à proposta da CONTRATADA, os quais constituem parte deste instrumento, independente de sua transcrição.

CLÁUSULA QUARTA - DO PREÇO

4.1. O valor Contratual global importa na quantia de R\$ _____ (_____).

CLÁUSULA QUINTA - DOS REAJUSTES

5.1. Será admitido o reajustamento dos preços, somente se ultrapassado o prazo mínimo, com as devidas e justificadas prorrogações contratuais, de 12 (doze) meses da data do início das obras, onde será adotado o Índice do Custo Nacional da Construção Civil e Obras Públicas, apurado e divulgado pela Fundação Getúlio Vargas – FGV, ou outro que venha a substituí-lo, de acordo com a conveniência da administração.

CLÁUSULA SEXTA - DA VIGÊNCIA E PRORROGAÇÃO

6.1. O Contrato vigorará a partir da data de sua assinatura, com prazo de vigência pelo período de 360 (trezentos e sessenta) dias, podendo ser prorrogado nos casos e formas previstos no § 1º do artigo 57 da Lei 8.666/93 e suas alterações posteriores.

6.2. Os prazos de início de etapas de execução, de conclusão e de entrega admitem prorrogação, mantidas as demais cláusulas do Contrato e assegurada a manutenção de seu equilíbrio econômico-financeiro, conforme prevê a Lei Nº. 8.666/93 e suas alterações posteriores.

6.3. As etapas de execução deverão ser concluídas de conformidade com o Cronograma Físico-Financeiro aprovado, somente podendo haver alterações nos casos previstos no item anterior.

PALÁCIO VERDE

Sede do Governo Municipal de Irauçuba.

Av. Paulo Bastos, 1.370 – Centro – Irauçuba – CE, CEP: 62620-000.

CNPJ: 07.683.188/0001-69 / CGF: 06.920.194-3.

Fone/FAX: + 55 [88] 3635.1133

M. Saboza



GOVERNO MUNICIPAL DE IRAUÇUBA

CLÁUSULA SÉTIMA – DAS ALTERAÇÕES CONTRATUAIS

7.1. A Contratada fica obrigada a aceitar, nas mesmas condições contratuais, acréscimos ou supressões no quantitativo do objeto contratual, até o limite de 25% (vinte e cinco por cento) do valor inicial do Contrato, conforme o disposto no § 1º, do art. 65, da Lei Nº. 8.666/93 e suas alterações posteriores.

7.2. Qualquer alteração de projeto, acréscimo ou supressão de quantitativo, que impliquem em alteração nas condições pactuadas neste Contrato, somente poderão ser realizadas com prévia autorização da Contratante.

CLÁUSULA OITAVA – DA FORMA DE PAGAMENTO

8.1. O pagamento do valor contratado será efetuado pela Secretaria responsável conforme Boletins de Medição, devidamente aprovados pela fiscalização das obras pela Secretaria da Infraestrutura.

8.2. Os Boletins de Medição conterão as quantidades de serviços e deverão conter a aprovação da Secretaria da Infraestrutura, através do engenheiro responsável pela fiscalização das obras.

8.3. As faturas correspondentes aos boletins de medição já aprovados, serão aprovadas ou rejeitadas pela autoridade competente e responsável pela obra, e tem o prazo máximo de 05 (cinco) dias úteis para ser reapresentadas.

8.4. O pagamento da primeira parcela está condicionado, obrigatoriamente, ao cumprimento das condições previstas no Edital de Licitação e Termo Contratual.

8.5. Qualquer pagamento, somente será efetuado mediante apresentação da respectiva Nota Fiscal emitida em nome da Contratante, acompanhada da Fatura correspondente em 03 (três) vias. Além disso, a partir da 2ª fatura, deverão também ser apresentadas as guias de recolhimento das contribuições devidas ao INSS e ao FGTS, cujo vencimento estabelecido em lei, tenha ocorrido no mês anterior, juntamente com declaração específica prevista nas obrigações da CONTRATADA.

8.6. Nenhum pagamento isentará a Contratada das responsabilidades contratuais, nem implicará em aprovação definitiva dos serviços executados total ou parcialmente.

8.7. Ocorrendo atraso no pagamento das faturas, a PMI suportará os mesmos ônus e encargos financeiros exigidos dos seus devedores, nos termos da Lei de Licitações e legislações correlatas.

8.8. Serão descontados, em cada pagamento a ser realizado, sobre o valor da fatura, os valores decorrentes de indenizações ou de multas eventualmente registrados.

8.9. No ato do pagamento, a contratada deverá COMPROVAR, mediante apresentação de TODAS as certidões pertinentes, a sua Regularidade Fiscal e Trabalhista, devendo estas, serem entregues na Tesouraria da Prefeitura Municipal de Irauçuba.

CLÁUSULA NONA - DAS OBRIGAÇÕES DA CONTRATANTE

9.1. A Contratante se obriga a proporcionar à Contratada todas as condições necessárias ao pleno cumprimento das obrigações decorrentes da presente licitação, consoante estabelece a Lei Nº. 8.666/93.

9.2. Fiscalizar e acompanhar a execução do objeto contratual.

9.3. Comunicar à CONTRATADA toda e qualquer ocorrência relacionada com a entrega do objeto, diligenciando nos casos que exigem providências corretivas.

9.4. Providenciar os pagamentos à CONTRATADA, à vista das Notas Fiscais/Faturas devidamente atestadas, pelo setor competente.

9.5. Fiscalizar a execução dos serviços e realizar as medições; e

9.6. Oferecer condições de trabalho ao CONTRATADO, nos locais dos serviços.

9.7. Solicitar, sempre que necessário, informações referentes à obra/serviços ora objeto do presente instrumento, perante a CONTRATADA;

9.8. Recusar os serviços que não atendam às especificações previstas no edital e na proposta vencedora do certame.

9.9. Aplicar as penalidades previstas no Edital e no presente instrumento, na hipótese de a CONTRATADA não cumprir o Contrato, mantidas as situações normais de disponibilidade e volume dos serviços, arcando a referida empresa com quaisquer prejuízos que tal ato acarretar ao Município;

CLÁUSULA DÉCIMA - DAS OBRIGAÇÕES DA CONTRATADA

10.1. Executar os serviços de acordo com as especificações contidas no Edital de CONCORRÊNCIA PÚBLICA Nº. 2018.11.09.01, no termo contratual e na proposta vencedora do Certame;

PALÁCIO VERDE

Sede do Governo Municipal de Irauçuba.

Av. Paulo Bastos, 1.370 – Centro – Irauçuba – CE, CEP: 62620-000.

CNPJ: 07.683.188/0001-69 / CGF: 06.920.194-3.

Fone/FAX: + 55 [88] 3635.1133

M. Barbosa



GOVERNO MUNICIPAL DE IRAUÇUBA

- 10.2. Executar os serviços nos prazos definidos no Edital de CONCORRÊNCIA PÚBLICA Nº. 2018.11.09.01, e termo de contrato;
- 10.3. Assumir o ônus pelos custos diretos e indiretos que incidam sobre a realização dos serviços, como locação de equipamentos, instalação e transporte de equipamentos; estadia e refeições de funcionários; impostos e taxas; encargos previdenciários e trabalhistas; e outros que incidam sobre a realização dos serviços;
- 10.4. Assumir todo o ônus por danos gerados à CONTRATANTE e/ou a terceiros, provocados por ineficiência ou irregularidade cometida por seus empregados ou prepostos envolvidos na execução do contrato;
- 10.5. Afastar ou substituir qualquer funcionário que comprovadamente, e por recomendação da CONTRATANTE, venha causar embaraços à boa execução dos serviços;
- 10.6. Comunicar por escrito à CONTRATANTE, a ocorrência de qualquer fato ou condição que venha afetar os prazos de execução dos serviços;
- 10.7. Permitir o livre acesso da CONTRATANTE, através da SECRETARIA DE INFRAESTRUTURA, para realizar o acompanhamento dos serviços e as medições; e
- 10.8. Fornecer os equipamentos de proteção individual aos seus funcionários, bem como dos subcontratados e zelar pela segurança da comunidade;
- 10.9. Observar normas legais municipais, quanto a trânsito de veículos e meio ambiente;
- 10.10. Manter, durante toda a execução do contrato, em compatibilidade com as obrigações assumidas, todas as condições de habilitação e qualificação exigidas na Lei de Licitações;
- 10.11. Providenciar a imediata correção das deficiências e/ou irregularidades apontadas pela CONTRATANTE;
- 10.12. Aceitar nas mesmas condições contratuais os acréscimos e supressões até 25% (vinte e cinco por cento) do valor inicial atualizado do contrato.
- 10.13. Assumir inteira responsabilidade com todas as despesas diretas e indiretas com as pessoas envolvidas na execução do objeto contratual, que não terão nenhum vínculo empregatício com a Contratante.
- 10.14. Registrar o Contrato no CREA e apresentar o comprovante de pagamento da "Anotação de Responsabilidade Técnica", antes da emissão da primeira fatura.
- 10.15. Manter canteiro de obras / serviços com instalações compatíveis, inclusive escritórios para seus representantes, bem como para a Fiscalização, com a observância da legislação pertinente.
- 10.16. Fornecer e colocar no local das obras / serviços placa de divulgação e identificação da mesma, e placa de inauguração, quando for o caso, as quais serão confeccionadas de acordo com as informações a ser fornecidas pela Contratante.
- 10.17. Planejar as obras / serviços de forma a não interferir no andamento normal das atividades desenvolvidas no local e em seu entorno.
- 10.18. Providenciar, às suas expensas, cópias dos elementos que venham a ser necessários, não só para a Licitação e assinatura do Contrato, como também para execução das obras / serviços.
- 10.19. Matricular os serviços no INSS e entregar à Contratante as guias de recolhimento das contribuições devidas ao INSS e ao FGTS, nos termos da legislação específica em vigor. As referidas guias serão acompanhadas de declaração elaborada em papel timbrado da Contratada, carimbada e assinada por pessoa legalmente habilitada para tal fim, atestando, sob as penas da lei, que as mesmas correspondem fielmente ao total da mão-de-obra empregada nos serviços contratados.
- 10.20. Não permitir, em nenhuma hipótese, a instalação de barracas ou quitandas na periferia do canteiro da obra, sendo de sua inteira responsabilidade a adoção de todas as medidas e providências visando impedi-las.
- 10.21. Manter no local das obras / serviços um "Diário de Ocorrências", no qual serão feitas anotações diárias referentes ao andamento dos serviços, qualidade dos materiais, mão-de-obra, etc., como também reclamações, advertências e principalmente problemas de ordem técnica que requeiram solução, por uma das partes. Este Diário, devidamente rubricado pela Fiscalização e pela Contratada, em todas as vias, ficará em poder da Contratante após a conclusão das obras / serviços.
- 10.22. Arcar, sem ônus para o contratante, com todas as despesas decorrentes de eventuais trabalhos noturnos e em domingos e feriados, inclusive as de iluminação.

M. Abajoze

PALÁCIO VERDE

Sede do Governo Municipal de Irauçuba.

Av. Paulo Bastos, 1.370 – Centro – Irauçuba – CE, CEP: 62620-000.

CNPJ: 07.683.188/0001-69 / CGF: 06.920.194-3.

Fone/FAX: + 55 [88] 3635.1133



GOVERNO MUNICIPAL DE IRAUÇUBA

10.23. Não transferir no todo ou em parte, serviços ou obras objeto do Contrato, ressalvadas as sub-contratações de serviços especializados, as quais serão previamente submetidas à Contratante para autorização.

10.23.1. Em sendo autorizada a sub-contratação, utilizar somente empresas que possuam reputação ilibada, e reúnam, comprovada por via documental, todas as condições de habilitação previstas no presente edital de licitação.

10.24. Manter permanentemente no local das obras / serviços, equipe técnica suficiente, composta pelos profissionais habilitados e de capacidade comprovada indicados na relação da equipe mínima, que assumam perante a Fiscalização, a responsabilidade técnica dos mesmos até a sua entrega definitiva, inclusive com poderes para deliberar sobre qualquer determinação de emergência que se torne necessária.

10.25. Manter no local das obras / serviços, além da equipe técnica retro mencionada, auxiliares necessários ao perfeito controle de medidas e padrões, assim como promover às suas expensas e a critério da Fiscalização, o controle tecnológico dos materiais a serem empregados nos serviços.

10.26. Executar, às suas expensas, as ligações definitivas das instalações às redes públicas.

10.27. Retirar todo o entulho decorrente da execução das obras / serviços, deixando o local totalmente limpo.

CLÁUSULA DECIMA PRIMEIRA – DA DOTAÇÃO ORÇAMENTÁRIA

11.1. As despesas decorrentes do contrato a ser celebrado com o vencedor, serão consignadas na seguinte dotação orçamentária:

ORGÃO GESTOR	DOTAÇÃO ORÇAMENTÁRIA	ORIGEM DE RECURSO	ELEMENTO DE DESPESAS
SECRETARIA DA ASSISTÊNCIA SOCIAL	2104 16 481 0024 1.158	CONVÊNIO FUNASA/ PRÓPRIO	4.4.90.51.00

CLÁUSULA DECIMA SEGUNDA – DAS SANÇÕES ADMINISTRATIVAS

12.1. Pela inexecução total ou parcial das obrigações assumidas, garantida a prévia defesa, a Administração poderá aplicar à Contratada, as seguintes sanções:

a) advertência;

b) multa:

b.1) Multa de 10% (dez por cento) pelo não cumprimento de cláusula ou condição prevista no contrato;

b.2) Multa de 0,3% (três décimo por cento) ao dia até o trigésimo dia de atraso, por paralisação dos serviços;

b.3) Os valores das multas referidas nestas cláusulas serão descontadas *ex-officio* da **CONTRATADA**, mediante subtração a ser efetuada em qualquer fatura de crédito em seu favor que mantenha junto a Prefeitura Municipal de Irauçuba, independente de notificação ou interpelação judicial ou extrajudicial;

c) suspensão temporária do direito de participar de licitação e impedimento de contratar com a Administração, pelo prazo de até 2 (dois) anos;

d) Declaração de inidoneidade para licitar ou contratar com a Administração Pública, enquanto perdurarem os motivos determinantes da punição ou até que a contratante promova sua reabilitação.

CLÁUSULA DECIMA TERCEIRA – DA RESCISÃO CONTRATUAL

13.1. O instrumento contratual firmado em decorrência da presente licitação poderá ser rescindido de conformidade com o disposto nos arts. 77 a 80 da Lei Nº. 8.666/93.

13.2. Na hipótese de ocorrer à rescisão administrativa prevista no art. 79, inciso I, da Lei Nº. 8.666/93, à Contratante são assegurados os direitos previstos no art. 80, incisos I a IV, parágrafos 1º a 4º, da Lei citada.

CLÁUSULA DECIMA QUARTA – DOS RECURSOS ADMINISTRATIVOS

14.1. Os recursos cabíveis serão processados de acordo com o que estabelece o art. 109 da Lei Nº. 8666/93 e suas alterações.

14.2. Os recursos deverão ser interpostos mediante petição devidamente arrazoada e subscrita pelo representante legal da recorrente dirigida à Prefeitura Municipal.

PALÁCIO VERDE

Sede do Governo Municipal de Irauçuba.

Av. Paulo Bastos, 1.370 – Centro – Irauçuba – CE, CEP: 62620-000.

CNPJ: 07.683.188/0001-69 / CGF: 06.920.194-3.

Fone/FAX: + 55 [88] 3635.1133

M. M. M. M.



GOVERNO MUNICIPAL DE IRAUÇUBA

14.3. Os recursos serão protocolados na Prefeitura Municipal de Irauçuba e encaminhados à Comissão de Licitação.

CLAUSULA DÉCIMA QUINTA - DO RECEBIMENTO E FISCALIZAÇÃO DAS OBRAS

15.1. Facilitar a ação da Fiscalização na inspeção das obras / serviços, em qualquer dia ou hora, prestando todas as informações e esclarecimentos solicitados, inclusive de ordem administrativa, bem como os documentos comprobatórios previstos neste Edital.

15.2. A CONTRADA é OBRIGADA a Reparar, corrigir, remover, reconstruir ou substituir, total ou parcialmente, às suas expensas, obras / serviços objeto do Contrato em que se verificarem vícios, defeitos ou incorreções, resultantes de execução irregular, do emprego de materiais ou equipamentos inadequados ou não correspondentes às especificações.

15.3. A CONTRATADA deverá entregar à Contratante, quando da emissão do termo de Recebimento Provisório das obras / serviços e vinculado ao pagamento da última parcela, as ocorrências correspondentes, registrando todas as alterações e complementações efetuadas no seu Projeto Executivo no decorrer do prazo contratual, observando, obrigatoriamente, as normas de desenho da Contratante.

15.4. No prazo máximo de até 30 (trinta) dias improrrogáveis contados da emissão do TERMO DE RECEBIMENTO PROVISÓRIO DA OBRA a SECRETARIA DA ASSISTÊNCIA SOCIAL deverá emitir o parecer de conclusão DEFINITIVO da obra, que será reduzido a termo e terá efeito de aceitação total e plena dos serviços prestados pela CONTRATADA.

CLÁUSULA DÉCIMA SEXTA - DA FISCALIZAÇÃO DOS SERVIÇOS

16.1. Em atenção ao artigo 67 da Lei Federal Nº. 8.666/93, a execução do presente termo de contrato será fiscalizado pela Secretaria de Infraestrutura, por meio de servidor devidamente designado para tal fim, ao qual manterá anotações e ressalvas acerca da correção ou incorreção da execução dos serviços, determinando o que for necessário à regularização das faltas ou defeitos observados, ao qual compete ainda:

I - Receber provisória e definitivamente o objeto do Contrato, a partir do qual poderá ser realizado o pagamento de que trata a cláusula oitava, ou rejeitá-lo, se executado em desacordo com este Contrato;

II - Ser ouvido nas hipóteses de alteração ou rescisão contratual, apresentando, se for o caso, as justificativas para a tomada dessas providências pela autoridade responsável.

CLÁUSULA DECIMA SÉTIMA - DO FORO

17.1 - Fica eleito o foro da Comarca de Irauçuba, Estado do Ceará, para dirimir toda e qualquer controvérsia oriunda do presente contrato, que não possa ser resolvida pela via administrativa, renunciando-se, desde já a qualquer outro, por mais privilegiado que seja.

E, por estarem acertadas as partes firmam o presente instrumento contratual em 02 (duas) vias para que possa produzir os efeitos legais.

_____ de _____ de 20____

CONTRATANTE

CONTRATADA

Testemunhas:

01. _____

Nome:

C.P.F.:

02. _____

Nome:

C.P.F.:

PALÁCIO VERDE:

Sede do Governo Municipal de Irauçuba.

Av. Paulo Bastos, 1.370 - Centro - Irauçuba - CE, CEP: 62620-000.

CNPJ: 07.683.188/0001-69 / CGF: 06.920.194-6

Fone/FAX: + 55 [88] 3635.1133



GOVERNO MUNICIPAL DE IRAUÇUBA

ANEXO III – DECLARAÇÃO DE FATOS SUPERVENIENTES

CONCORRÊNCIA PÚBLICA Nº. 2018.11.09.01

A empresa _____, inscrita no CNPJ Nº. _____, com sede _____, declara, sob as penas da Lei, que até a presente data inexistem fatos impeditivos para sua habilitação no presente Processo Licitatório, ciente da obrigatoriedade de declarar ocorrências posteriores.

_____, _____ de _____ de 2018.

(ASSINATURA, NOME E NÚMERO DA IDENTIDADE DO DECLARANTE)



GOVERNO MUNICIPAL DE IRAUÇUBA

ANEXO IV - DECLARAÇÃO NOS TERMOS DO INCISO XXXIII DO ARTIGO 7º DA CF

CONCORRÊNCIA PÚBLICA Nº. 2018.11.09.01

A empresa _____, CNPJ Nº. _____, com sede _____ declara, em atendimento ao previsto no edital do CONCORRÊNCIA PÚBLICA Nº. 2018.11.09.01 que não possui em seu quadro de pessoal empregado menor de 18 (dezoito) anos em trabalho noturno, perigoso ou insalubre e de 16 (dezesesseis) anos em qualquer trabalho.

_____, _____ de _____ de 2018.

(ASSINATURA, NOME E NÚMERO DA IDENTIDADE DO DECLARANTE)

OBS.: Se a empresa possuir menor de 16 (dezesesseis) anos, na condição de aprendiz, desde que maior de 14 (quatorze) anos, deverá declarar essa condição.



GOVERNO MUNICIPAL DE IRAUÇUBA

ANEXO V – MODELO DA PROPOSTA DE PREÇOS (CARTA-CAPA)

À
PREFEITURA MUNICIPAL DE IRAUÇUBA
REF. CONCORRÊNCIA PÚBLICA Nº. 2018.11.09.01

OBJETO: Contratação de Pessoa Jurídica para prestar os serviços de implantação de melhorias sanitárias domiciliares MSD, no município de Irauçuba.

ITEM	ESPECIFICAÇÃO DOS SERVIÇOS	PRAZO DE EXECUÇÃO	VALOR TOTAL
01	Implantação de melhorias sanitárias domiciliares MSD.	180 (cento e oitenta) dias	
VALOR GLOBAL: R\$			

Declaro que nos preços propostos encontram-se incluídos todos os tributos, encargos sociais, taxas e quaisquer outros ônus que por ventura possam recair sobre o serviço objeto da presente licitação.

Proponente:

Endereço:

CNPJ:

Telefone/email:

Validade da Proposta: 60 (sessenta) dias.

Prazo de Execução dos Serviços: Conforme Cronograma Físico-Financeiro.

Cidade (UF), ____ de _____ de 2018.

**Identificação do Rep. Legal
Assinatura**

OBS: A presente CAPA DE CARTA PROPOSTA é uma sugestão de CAPA, e deverá, obrigatoriamente, vir acompanhada de orçamento detalhado dos serviços, com cronograma físico – financeiro e demais informações desenhadas no escopo do Edital de Licitação CONCORRÊNCIA PÚBLICA Nº. 2018.11.09.01.

PALÁCIO VERDE
Sede do Governo Municipal de Irauçuba.
Av. Paulo Bastos, 1.370 – Centro – Irauçuba – CE, CEP: 62620-000.
CNPJ: 07.683.188/0001-69 / CGF: 06.920.194-3.
Fone/FAX: + 55 [88] 3635.1133



GOVERNO MUNICIPAL DE IRAUÇUBA

ANEXO VI – MÓDELO DE DECLARAÇÃO PARA MICROEMPRESA E EMPRESA DE PEQUENO PORTE

A
PREFEITURA MUNICIPAL DE IRAUÇUBA
COMISSÃO CENTRAL DE LICITAÇÃO
CONCORRÊNCIA PÚBLICA Nº. 2018.11.09.01

(NOME/RAZÃO SOCIAL) _____, inscrita no CNPJ Nº. _____, por intermédio de seu representante legal o (a) Sr (a) _____, portador (a) da Carteira de Identidade nº _____ e do CPF nº _____, DECLARA, para fins do disposto no Edital de CONCORRÊNCIA PÚBLICA Nº. 2018.11.09.01, sob as sanções administrativas cabíveis e sob as penas da lei, ser microempresa – ME (ou ser empresa de pequeno porte - EPP) nos termos da legislação vigente, não possuindo nenhum dos impedimentos previstos no § 4º do artigo 3º da Lei Complementar Nº. 123/2006.

_____, _____ de _____ de 2018.

(representante legal)



GOVERNO MUNICIPAL DE IRAUÇUBA

ANEXO VII - MODELO DE DECLARAÇÃO DE VISITA

A
PREFEITURA MUNICIPAL DE IRAUÇUBA
COMISSÃO CENTRAL DE LICITAÇÃO
CONCORRÊNCIA PÚBLICA Nº. 2018.11.09.01

....., inscrita no CNPJ nº, por intermédio de seu representante legal o(a) Sr(a), portador(a) da Carteira de Identidade nº..... e do CPF nº, e engenheiro responsável, Sr(a), portador(a) da Carteira de Identidade nº..... e do CREA nº DECLARAM, que conhecem o local da obra e que seu projeto e especificação são compatíveis com o mesmo local, nada tendo a discordar, assumindo a responsabilidade pela execução de acréscimos ou observância de decréscimos, com as consequências econômicas decorrentes na hipótese de divergências não contestadas oportunamente.

.....
(local e data)

.....
(carimbo e assinatura do representante legal)
Reconhecer Firma

.....
(carimbo e assinatura do engenheiro responsável)
Reconhecer Firma