

COMPOSIÇÕES DE PREÇOS UNITÁRIOS

1.1. 74077/003 - LOCAÇÃO CONVENCIONAL DE OBRA, ATRAVÉS DE GABARITO DE TABUAS CORRIDAS PONTALETADAS, COM REAPROVEITAMENTO DE 3 VEZES. (M2)

MATERIAL	FORTE	UNID	COEFICIENTE	PREÇO UNITÁRIO	TOTAL
00000337 ARAME RECOZIDO 18 BWG, 1,25 MM (0,01 KG/M)	SINAPI	KG	0,02000000	11,50	0,23
00004491 PEÇA DE MADEIRA NATIVA / REGIONAL 7,5 X 7,5CM (3X3) NAO APARELHADA (P/FORMA)	SINAPI	M	0,12000000	7,65	0,92
00005061 PREGO DE AÇO POLIDO COM CABECA 18 X 27 (2 1/2 X 10)	SINAPI	KG	0,01000000	11,50	0,12
00010567 TABUA MADEIRA 3A QUALIDADE 2,5 X 23,0CM (1 X 9") NAO APARELHADA	SINAPI	M	0,10670000	4,78	0,51
TOTAL MATERIAL:					1,78
SERVIÇO	FORTE	UNID	COEFICIENTE	PREÇO UNITÁRIO	TOTAL
88262 CARPINTEIRO DE FORMAS COM ENCARGOS COMPLEMENTARES	SINAPI	H	0,10000000	11,45	1,15
88316 SERVENTE COM ENCARGOS COMPLEMENTARES	SINAPI	H	0,10000000	9,20	0,92
TOTAL SERVIÇO:					2,07
VALOR SEM ENCARGOS:					3,85
VALOR ENCARGOS (88,68%):					0,99
VALOR COM ENCARGOS:					4,77
VALOR BDI:					0,00
VALOR COM BDI:					4,77

2.1. 93358 - ESCAVAÇÃO MANUAL DE VALAS. AF_03/2016 (M3)

SERVIÇO	FORTE	UNID	COEFICIENTE	PREÇO UNITÁRIO	TOTAL
88316 SERVENTE COM ENCARGOS COMPLEMENTARES	SINAPI	H	3,95600000	9,20	36,40
TOTAL SERVIÇO:					36,40
VALOR SEM ENCARGOS:					36,40
VALOR ENCARGOS (88,68%):					15,04
VALOR COM ENCARGOS:					51,44
VALOR BDI:					0,00
VALOR COM BDI:					51,44

2.2. C2921 - REATERRO C/COMPACTAÇÃO MANUAL S/CONTROLE, MATERIAL DA VALA (M3)

SERVIÇO DE OBRA	FORTE	UNID	COEFICIENTE	PREÇO UNITÁRIO	TOTAL
12543 SERVENTE	SEINFRA	H	1,70000000	4,88	8,30
TOTAL MAO DE OBRA:					8,30
VALOR SEM ENCARGOS:					8,30
VALOR ENCARGOS (87,01%):					7,21
VALOR COM ENCARGOS:					15,51
VALOR BDI:					0,00
VALOR COM BDI:					15,51

2.2.1. 74077/003 - LOCAÇÃO CONVENCIONAL DE OBRA, ATRAVÉS DE GABARITO DE TABUAS CORRIDAS PONTALETADAS, COM REAPROVEITAMENTO DE 3 VEZES. (M2)

MATERIAL	FORTE	UNID	COEFICIENTE	PREÇO UNITÁRIO	TOTAL
00000337 ARAME RECOZIDO 18 BWG, 1,25 MM (0,01 KG/M)	SINAPI	KG	0,02000000	11,50	0,23
00004491 PEÇA DE MADEIRA NATIVA / REGIONAL 7,5 X 7,5CM (3X3) NAO APARELHADA (P/FORMA)	SINAPI	M	0,12000000	7,65	0,92
00005061 PREGO DE AÇO POLIDO COM CABECA 18 X 27 (2 1/2 X 10)	SINAPI	KG	0,01000000	11,50	0,12
00010567 TABUA MADEIRA 3A QUALIDADE 2,5 X 23,0CM (1 X 9") NAO APARELHADA	SINAPI	M	0,10670000	4,78	0,51
TOTAL MATERIAL:					1,78
SERVIÇO	FORTE	UNID	COEFICIENTE	PREÇO UNITÁRIO	TOTAL
88262 CARPINTEIRO DE FORMAS COM ENCARGOS COMPLEMENTARES	SINAPI	H	0,10000000	11,45	1,15
88316 SERVENTE COM ENCARGOS COMPLEMENTARES	SINAPI	H	0,10000000	8,20	0,88
TOTAL SERVIÇO:					2,07
VALOR SEM ENCARGOS:					3,85
VALOR ENCARGOS (88,68%):					0,82
VALOR COM ENCARGOS:					4,77
VALOR BDI:					0,00
VALOR COM BDI:					4,77

2.3. C4592 - ALVENARIA DE EMBASAMENTO EM TJOLO CERÂMICO FURADO C/ ARGAMASSA CIMENTO E AREIA 1:4 (M3)

MAO DE OBRA	FORTE	UNID	COEFICIENTE	PREÇO UNITÁRIO	TOTAL
12391 PEDREIRO	SEINFRA	H	8,50000000	7,20	61,18
12543 SERVENTE	SEINFRA	H	9,20000000	4,88	44,92
TOTAL MAO DE OBRA:					106,10
MATERIAL	FORTE	UNID	COEFICIENTE	PREÇO UNITÁRIO	TOTAL
12081 TJOLO CERÂMICO FURADO 9X19X19CM	SEINFRA	UN	225,00000000	0,42	98,70
TOTAL MATERIAL:					98,70
SERVIÇO	FORTE	UNID	COEFICIENTE	PREÇO UNITÁRIO	TOTAL
C0171 ARGAMASSA DE CIMENTO E AREIA S/PEN. TRAÇO 1:4	SEINFRA	M3	0,30000000	287,26	86,18
TOTAL SERVIÇO:					96,98
VALOR SEM ENCARGOS:					290,88
VALOR ENCARGOS (87,01%):					105,04
VALOR COM ENCARGOS:					396,82
VALOR BDI:					0,00
VALOR COM BDI:					396,82

2.3.1. 74077/003 - LOCAÇÃO CONVENCIONAL DE OBRA, ATRAVÉS DE GABARITO DE TABUAS CORRIDAS PONTALETADAS, COM REAPROVEITAMENTO DE 3 VEZES. (M2)

MATERIAL	FORTE	UNID	COEFICIENTE	PREÇO UNITÁRIO	TOTAL
00000039 AÇO CA-60, 5,0 MM, VERGALHAO	SINAPI	KG	0,47100000	4,49	2,11
00003736 LAJE PRE-MOLDADA CONVENCIONAL (LAJOTAS + VIGOTAS) PARA FORRO, UNIDIRECIONAL, SOBRECARGA DE 100 KG/M2, VAO ATE 4,00 M (SEM COLOCACAO)	SINAPI	M2	1,00000000	25,00	25,00
00004491 PEÇA DE MADEIRA NATIVA / REGIONAL 7,5 X 7,5CM (3X3) NAO APARELHADA (P/FORMA)	SINAPI	M	0,29000000	7,65	2,22
00005061 PREGO DE AÇO POLIDO COM CABECA 18 X 27 (2 1/2 X 10)	SINAPI	KG	0,03000000	11,50	0,35

Fernando Rocha A.
 Custos
 CREC 2012.801

[Handwritten signature]

COMPOSIÇÕES DE PREÇOS UNITÁRIOS							
00006189	TABUA MADEIRA 2A QUALIDADE 2,5 X 30,0CM (1 X 12") NAO APARELHADA	SINAPI	M	0,17000000	7,02	1,19	
						TOTAL MATERIAL:	30,87
SERVICO		FORTE	UNID	COEFICIENTE	PREÇO UNITÁRIO	TOTAL	
88239	AJUDANTE DE CARPINTEIRO COM ENCARGOS COMPLEMENTARES	SINAPI	H	0,18000000	9,80	1,57	
88262	CARPINTEIRO DE FORMAS COM ENCARGOS COMPLEMENTARES	SINAPI	H	0,18000000	11,45	1,83	
88309	PEDREIRO COM ENCARGOS COMPLEMENTARES	SINAPI	H	0,35000000	11,50	4,03	
88316	SERVENTE COM ENCARGOS COMPLEMENTARES	SINAPI	H	0,36000000	9,20	3,31	
92874	LANÇAMENTO COM USO DE BOMBA, ADENSAMENTO E ACABAMENTO DE CONCRETO EM ESTRUTURAS. AF_12/2015	SINAPI	M3	0,03300000	15,65	0,52	
94970	CONCRETO FCK = 20MPA, TRAÇO 1:2,7:3 (CIMENTO/ AREIA MÉDIA/ BRITA 1) - PREPARO MECÂNICO COM BETONEIRA 600 L. AF_07/2016	SINAPI	M3	0,03300000	230,78	7,62	
						TOTAL SERVIÇO:	18,88
						VALOR SEM ENCARGOS:	49,75
						VALOR ENCARGOS (88,68%):	8,87
						VALOR COM ENCARGOS:	58,62
						VALOR BDI:	0,80
						VALOR COM BDI:	59,42

3.2. 93204 - CINTA DE AMARRAÇÃO DE ALVENARIA MOLDADA IN LOCO EM CONCRETO. AF_03/2016 (M)

MATERIAL		FORTE	UNID	COEFICIENTE	PREÇO UNITÁRIO	TOTAL	
00002692	DESMOLDANTE PROTETOR PARA FORMAS DE MADEIRA, DE BASE OLEOSA EMULSIONADA EM AGUA	SINAPI	L	0,00350000	5,88	0,02	
00039017	ESPACADOR / DISTANCIADOR CIRCULAR COM ENTRADA LATERAL, EM PLASTICO, PARA VERGALHAO *4,2 A 12,5* MM, COBRIMENTO 20 MM	SINAPI	UN	8,00000000	0,16	0,96	
						TOTAL MATERIAL:	0,98
SERVICO		FORTE	UNID	COEFICIENTE	PREÇO UNITÁRIO	TOTAL	
88309	PEDREIRO COM ENCARGOS COMPLEMENTARES	SINAPI	H	0,36000000	11,50	4,14	
88316	SERVENTE COM ENCARGOS COMPLEMENTARES	SINAPI	H	0,18000000	9,20	1,66	
92270	FABRICAÇÃO DE FÓRMA PARA VIGAS, COM MADEIRA SERRADA, E = 25 MM. AF_12/2015	SINAPI	M2	0,20000000	39,52	7,90	
92793	CORTE E DOBRA DE AÇO CA-50, DIÂMETRO DE 8,0 MM, UTILIZADO EM ESTRUTURAS DIVERSAS, EXCETO LAJES. AF_12/2015	SINAPI	KG	0,79000000	6,20	4,90	
94970	CONCRETO FCK = 20MPA, TRAÇO 1:2,7:3 (CIMENTO/ AREIA MÉDIA/ BRITA 1) - PREPARO MECÂNICO COM BETONEIRA 600 L. AF_07/2016	SINAPI	M3	0,01540000	230,78	3,55	
						TOTAL SERVIÇO:	22,15
						VALOR SEM ENCARGOS:	23,13
						VALOR ENCARGOS (88,68%):	3,78
						VALOR COM ENCARGOS:	26,91
						VALOR BDI:	0,80
						VALOR COM BDI:	28,91

3.3. 92882 - ARMAÇÃO UTILIZANDO AÇO CA-25 DE 6,3 MM - MONTAGEM. AF_12/2015 (KG)

MATERIAL		FORTE	UNID	COEFICIENTE	PREÇO UNITÁRIO	TOTAL	
00000337	ARAME RECOZIDO 18 BWG, 1,25 MM (0,01 KG/M)	SINAPI	KG	0,02500000	11,20	0,28	
00039017	ESPACADOR / DISTANCIADOR CIRCULAR COM ENTRADA LATERAL, EM PLASTICO, PARA VERGALHAO *4,2 A 12,5* MM, COBRIMENTO 20 MM	SINAPI	UN	0,97000000	0,16	0,16	
						TOTAL MATERIAL:	0,44
SERVICO		FORTE	UNID	COEFICIENTE	PREÇO UNITÁRIO	TOTAL	
88238	AJUDANTE DE ARMADOR COM ENCARGOS COMPLEMENTARES	SINAPI	H	0,01550000	9,79	0,15	
88245	ARMADOR COM ENCARGOS COMPLEMENTARES	SINAPI	H	0,09470000	11,45	1,08	
92875	CORTE E DOBRA DE AÇO CA-25, DIÂMETRO DE 6,3 MM. AF_12/2015	SINAPI	KG	1,00000000	6,59	6,59	
						TOTAL SERVIÇO:	7,82
						VALOR SEM ENCARGOS:	8,27
						VALOR ENCARGOS (88,68%):	0,84
						VALOR COM ENCARGOS:	9,11
						VALOR BDI:	0,80
						VALOR COM BDI:	9,11

4.1. C445 - CERÂMICA ESMALTADA C/ ARG. PRÉ-FABRICADA ACIMA DE 30x30cm (900cm²) - PEI-5/PEI-4 - P/ PAREDE (M2)

MAO DE OBRA		FORTE	UNID	COEFICIENTE	PREÇO UNITÁRIO	TOTAL	
11328	LADRILHISTA	SEINFRA	H	0,72000000	7,20	5,18	
12543	SERVENTE	SEINFRA	H	0,72000000	4,68	3,52	
						TOTAL MAO DE OBRA:	8,70
MATERIAL		FORTE	UNID	COEFICIENTE	PREÇO UNITÁRIO	TOTAL	
16500	CERÂMICA ESMALTADA DIMENSÕES ACIMA DE 30x30cm (900 cm²) - PEI-5/PEI-4	SEINFRA	M2	1,10000000	32,61	35,87	
16508	ARGAMASSA COLANTE PRÉ-FABRICADA P/ CERÂMICAS E PORCELANATOS	SEINFRA	KG	8,00000000	2,00	16,00	
						TOTAL MATERIAL:	51,87
						VALOR SEM ENCARGOS:	60,57
						VALOR ENCARGOS (87,61%):	7,57
						VALOR COM ENCARGOS:	68,14
						VALOR BDI:	0,80
						VALOR COM BDI:	68,14

5.1. 73937/003 - COBOGO DE CONCRETO (ELEMENTO VAZADO), 7X50X50CM, ASSENTADO COM ARGAMASSA TRACO 1:3 (CIMENTO E AREIA) (M2)

MATERIAL		FORTE	UNID	COEFICIENTE	PREÇO UNITÁRIO	TOTAL	
00006665	ELEMENTO VAZADO DE CONCRETO, QUADRICULADO, 16 FUROS *50 X 50 X 7* CM	SINAPI	UN	4,00000000	16,23	64,92	
						TOTAL MATERIAL:	64,92
SERVICO		FORTE	UNID	COEFICIENTE	PREÇO UNITÁRIO	TOTAL	
88309	PEDREIRO COM ENCARGOS COMPLEMENTARES	SINAPI	H	0,85000000	11,50	9,78	
88316	SERVENTE COM ENCARGOS COMPLEMENTARES	SINAPI	H	0,85000000	9,20	7,82	
88629	ARGAMASSA TRAÇO 1:3 (CIMENTO E AREIA MÉDIA), PREPARO MANUAL. AF_08/2014	SINAPI	M3	0,00480000	315,58	1,52	
						TOTAL SERVIÇO:	19,12
						VALOR SEM ENCARGOS:	84,04
						VALOR ENCARGOS (88,68%):	8,34
						VALOR COM ENCARGOS:	92,38
						VALOR BDI:	0,80
						VALOR COM BDI:	92,38

Fernando Rocha A.
Bastos
CRIA - 11.52.801

Maboz

COMPOSIÇÕES DE PREÇOS UNITÁRIOS

6.1. C4445 - CERÂMICA ESMALTADA C/ ARG. PRÉ-FABRICADA ACIMA DE 30x30cm (900cm²) - PEI-5/PEI-4 - P/ PAREDE (M2)

MAO DE OBRA		FORTE	UNID	COEFICIENTE	PREÇO UNITÁRIO	TOTAL
11328	LADRIHISTA	SEINFRA	H	0,72000000	7,20	5,18
12543	SERVENTE	SEINFRA	H	0,72000000	4,88	3,53
TOTAL MAO DE OBRA:						8,70
MATERIAL		FORTE	UNID	COEFICIENTE	PREÇO UNITÁRIO	TOTAL
16500	CERÂMICA ESMALTADA DIMENSÕES ACIMA DE 30x30cm (900 cm²) - PEI-5/PEI-4	SEINFRA	M2	1,10000000	32,61	35,87
16508	ARGAMASSA COLANTE PRÉ-FABRICADA P/ CERÂMICAS E PORCELANATOS	SEINFRA	KG	8,00000000	2,00	16,00
TOTAL MATERIAL:						51,87
VALOR SEM ENCARGOS:						68,57
VALOR ENCARGOS (87,61%):						7,57
VALOR COM ENCARGOS:						68,14
VALOR BDI:						0,00
VALOR COM BDI:						68,14

7.1. C1615 - LATEX DUAS DEMÃOS EM PAREDES INTERNAS S/MASSA (M2)

MAO DE OBRA		FORTE	UNID	COEFICIENTE	PREÇO UNITÁRIO	TOTAL
10045	AJUDANTE DE PINTOR	SEINFRA	H	0,35000000	5,50	1,96
12395	PINTOR	SEINFRA	H	0,40000000	7,20	2,88
TOTAL MAO DE OBRA:						4,84
MATERIAL		FORTE	UNID	COEFICIENTE	PREÇO UNITÁRIO	TOTAL
11347	LIXA PARA MADEIRA/MASSA	SEINFRA	UN	0,25000000	0,55	0,14
11490	LÍQUIDO SELADOR PARA PINTURA LATEX	SEINFRA	L	0,12000000	10,04	1,20
12096	TINTA LATEX	SEINFRA	L	0,17000000	12,57	2,14
TOTAL MATERIAL:						3,48
VALOR SEM ENCARGOS:						8,32
VALOR ENCARGOS (87,61%):						4,21
VALOR COM ENCARGOS:						12,53
VALOR BDI:						0,00
VALOR COM BDI:						12,53

7.2. 74065/003 - PINTURA ESMALTE BRILHANTE PARA MADEIRA, DUAS DEMAOS, SOBRE FUNDO NIVELADOR BRANCO (M2)

MATERIAL		FORTE	UNID	COEFICIENTE	PREÇO UNITÁRIO	TOTAL
00003767	LIXA EM FOLHA PARA PAREDE OU MADEIRA, NUMERO 120 (COR VERMELHA)	SINAPI	UN	0,40000000	0,55	0,14
00005318	SOLVENTE DILUENTE À BASE DE AGUARRAS	SINAPI	L	0,04000000	12,40	0,50
00006086	FUNDO SINTETICO NIVELADOR BRANCO FOSCO PARA MADEIRA	SINAPI	GL	0,05600000	39,53	2,21
00007292	TINTA ESMALTE SINTETICO PREMIUM BRILHANTE.	SINAPI	L	0,16000000	18,20	2,91
TOTAL MATERIAL:						5,76
SERVICO		FORTE	UNID	COEFICIENTE	PREÇO UNITÁRIO	TOTAL
88310	PINTOR COM ENCARGOS COMPLEMENTARES	SINAPI	H	0,40000000	11,47	4,58
88316	SERVENTE COM ENCARGOS COMPLEMENTARES	SINAPI	H	0,35000000	9,20	3,22
TOTAL SERVIÇO:						7,81
VALOR SEM ENCARGOS:						13,57
VALOR ENCARGOS (88,68%):						3,64
VALOR COM ENCARGOS:						17,21
VALOR BDI:						0,00
VALOR COM BDI:						17,21

8.1. C3538 - PORTA TIPO FICHA (0,80X2,10)m - ROLADA MADEIRA MISTA - COMPLETA C/FECHADURA - PADRÃO POPULAR (UN)

MAO DE OBRA		FORTE	UNID	COEFICIENTE	PREÇO UNITÁRIO	TOTAL
10041	AJUDANTE DE CARPINTEIRO	SEINFRA	H	3,75000000	5,60	20,99
10498	CARPINTEIRO	SEINFRA	H	3,75000000	7,50	28,09
12391	PEDREIRO	SEINFRA	H	1,40000000	7,50	10,08
12543	SERVENTE	SEINFRA	H*	1,40000000	4,88	6,83
TOTAL MAO DE OBRA:						54,99
MATERIAL		FORTE	UNID	COEFICIENTE	PREÇO UNITÁRIO	TOTAL
10109	AREIA MEDIA	SEINFRA	M3	0,01600000	46,00	0,74
10441	CAL HIDRATADA	SEINFRA	KG	1,72000000	0,74	1,27
10805	CIMENTO PORTLAND	SEINFRA	KG	1,72000000	0,50	0,86
11590	PARAFUSO PARA MADEIRA DE 80MM	SEINFRA	UN	6,00000000	0,27	2,16
11724	PRÉGO	SEINFRA	KG	0,25000000	9,40	2,35
11919	TACO PARA FIXAÇÃO DE BATENTE/RODAPE	SEINFRA	UN	6,00000000	0,65	3,90
12331	FECHADURA DE SOBREPOR	SEINFRA	UN	1,00000000	35,00	35,00
16108	BATEDOR DE MADEIRA MISTA 2 X 2 CM (PADRÃO MUTIRÃO)	SEINFRA	M	5,10000000	1,65	8,42
16109	FORRAMENTO LISO 10 X 3 CM MADEIRA MISTA (PADRÃO MUTIRÃO)	SEINFRA	M	5,10000000	10,24	53,75
16111	MATA JUNTA (PADRÃO MUTIRÃO)	SEINFRA	M	0,80000000	3,00	2,40
16113	PORTA TIPO FICHA 0,80 X 2,10 M ROLADA MADEIRA MISTA (PADRÃO MUTIRÃO)	SEINFRA	UN	1,00000000	82,59	82,59
16114	DOBRAÇA DE FERRO TIPO CRUZ (PADRÃO MUTIRÃO)	SEINFRA	UN	4,00000000	2,04	8,16
16115	FERROLHO DE FERRO CHATO DE 3" (PADRÃO MUTIRÃO)	SEINFRA	UN	2,00000000	2,50	5,00
TOTAL MATERIAL:						236,60
VALOR SEM ENCARGOS:						271,49

Fernando Rocha A.
 Bastos
 CREA RJ 42.801

M. Lopez

COMPOSIÇÕES DE PREÇOS UNITÁRIOS

VALOR ENCARGOS (87.01%):	56,54
VALOR COM ENCARGOS:	327,99
VALOR BDI:	0,00
VALOR COM BDI:	327,99

13.1. C3593 - MUTIRÃO MISTO - BACIA SIFONADA DE LOUÇA BRANCA C/ACESSÓRIOS (UN)

MÃO DE OBRA	QUANTIDADE	UNID.	COEFICIENTE	PREÇO UNITÁRIO	TOTAL
10043	1	SEINFRA	H	1,50000000	5,80
12320	1	SEINFRA	H	1,50000000	7,20
TOTAL MÃO DE OBRA:					13,00

MATERIAL	QUANTIDADE	UNID.	COEFICIENTE	PREÇO UNITÁRIO	TOTAL
10174	1	SEINFRA	UN	1,00000000	110,80
10245	1	SEINFRA	UN	1,00000000	2,43
18925	1	SEINFRA	UN	1,00000000	20,90
TOTAL MATERIAL:					134,13

SERVIÇO	QUANTIDADE	UNID.	COEFICIENTE	PREÇO UNITÁRIO	TOTAL
00170	1	SEINFRA	M3	0,00800000	347,76
TOTAL SERVIÇO:					347,76

VALOR SEM ENCARGOS:	155,42
VALOR ENCARGOS (87.01%):	16,96
VALOR COM ENCARGOS:	172,38
VALOR BDI:	0,00
VALOR COM BDI:	172,38

13.2. 00036521 - LAVATORIO DE CANTO LOUCA BRANCA SUSPENSO *40 X 30* CM (UN)

VALOR SEM ENCARGOS:	112,89
VALOR ENCARGOS:	0,00
VALOR COM ENCARGOS:	112,89
VALOR BDI:	0,00
VALOR COM BDI:	112,89

13.3. C3441 - CAIXA D'ÁGUA EM FIBERGLASS - CAP. 500L (UN)

MÃO DE OBRA	QUANTIDADE	UNID.	COEFICIENTE	PREÇO UNITÁRIO	TOTAL
12543	1	SEINFRA	H	0,70000000	4,88
TOTAL MÃO DE OBRA:					4,88

MATERIAL	QUANTIDADE	UNID.	COEFICIENTE	PREÇO UNITÁRIO	TOTAL
16226	1	SEINFRA	UN	1,00000000	208,58
TOTAL MATERIAL:					208,58

VALOR SEM ENCARGOS:	212,90
VALOR ENCARGOS (87.01%):	2,97
VALOR COM ENCARGOS:	214,97
VALOR BDI:	0,00
VALOR COM BDI:	214,97

13.4. C0797 - CHUVEIRO PLÁSTICO (INSTALADO) (UN)

MÃO DE OBRA	QUANTIDADE	UNID.	COEFICIENTE	PREÇO UNITÁRIO	TOTAL
12320	1	SEINFRA	H	0,25000000	7,20
TOTAL MÃO DE OBRA:					7,20

MATERIAL	QUANTIDADE	UNID.	COEFICIENTE	PREÇO UNITÁRIO	TOTAL
10796	1	SEINFRA	UN	1,00000000	6,50
11180	1	SEINFRA	M	0,35000000	0,38
TOTAL MATERIAL:					6,88

VALOR SEM ENCARGOS:	8,43
VALOR ENCARGOS (87.01%):	1,57
VALOR COM ENCARGOS:	10,00
VALOR BDI:	0,00
VALOR COM BDI:	10,00

13.5. C4870 - PORTA PAPEL METÁLICO (UN)

MÃO DE OBRA	QUANTIDADE	UNID.	COEFICIENTE	PREÇO UNITÁRIO	TOTAL
12391	1	SEINFRA	H	0,50000000	7,20
TOTAL MÃO DE OBRA:					7,20

MATERIAL	QUANTIDADE	UNID.	COEFICIENTE	PREÇO UNITÁRIO	TOTAL
18570	1	SEINFRA	UN	1,00000000	19,80
TOTAL MATERIAL:					19,80

VALOR SEM ENCARGOS:	23,40
VALOR ENCARGOS (87.01%):	3,13
VALOR COM ENCARGOS:	26,53
VALOR BDI:	0,00
VALOR COM BDI:	26,53

13.6. C4671 - SABONETEIRA METÁLICA (UN)

MÃO DE OBRA	QUANTIDADE	UNID.	COEFICIENTE	PREÇO UNITÁRIO	TOTAL
12391	1	SEINFRA	H	0,50000000	7,20
TOTAL MÃO DE OBRA:					7,20

Fernando Rocha A.
Bastos
CREC - CE 52.861

M. Lopes

COMPOSIÇÕES DE PREÇOS UNITÁRIOS

MATERIAL	FONTE	UNID	COEFICIENTE	PREÇO UNITÁRIO	TOTAL
18671 SABONETEIRA METÁLICA	SEINFRA	UN	1,00000000	23,30	23,30
TOTAL MATERIAL:					23,30
VALOR SEM ENCARGOS:					26,90
VALOR ENCARGOS (87.01%):					3,13
VALOR COM ENCARGOS:					30,03
VALOR BDI:					0,00
VALOR COM BDI:					30,03

13.7. 00021102 - PORTA TOALHA BANHO EM METAL CROMADO, TIPO BARRA (UN)

VALOR SEM ENCARGOS:	21,11
VALOR ENCARGOS:	0,00
VALOR COM ENCARGOS:	21,11
VALOR BDI:	0,00
VALOR COM BDI:	21,11

13.8. 00037399 - CABIDE/GANCHO DE BANHEIRO SIMPLES EM METAL CROMADO (UN)

VALOR SEM ENCARGOS:	11,75
VALOR ENCARGOS:	0,00
VALOR COM ENCARGOS:	11,75
VALOR BDI:	0,00
VALOR COM BDI:	11,75

Fernando Rocha A.
Bastos
CREA-CE/52.801



**PLANILHA ORÇAMENTARIA
CONJUNTO SANITÁRIO**

MUNICÍPIO: IRAUÇUBA
ESTADO: CEARÁ
OBRA: CONJUNTO SANITÁRIO
DATA: 4 DE ABRIL DE 2018
FONTE: SINAPI - SISTEMA NACIONAL DE PESQUISA DE CUSTOS E ÍNDICES DA CONSTRUÇÃO CIVIL - 2018/02, COMPOSIÇÃO OU SEINFRA 24.1

ENC. SOCIAIS (%):	88,81%
BDI (%):	24,52%
Quantidade	28

ITEM	Cod. Sinapi, composição de custo OU Cod. SEINFRA	DESCRIÇÃO	UNID.	QUANT.	PREÇO	
					UNIT.	TOTAL
1.0		CONJUNTO SANITÁRIO				
1.1		SERVIÇOS PRELIMINARES				45,08
1.1.1	74077/003	LOCAÇÃO CONVENCIONAL DE OBRA, ATRAVÉS DE GABARITO DE TABUAS CORRIDAS PONTALETADAS, COM REAPROVEITAMENTO DE 3 VEZES.	M²	9,45	4,77	45,08
1.2		FUNDAÇÃO				807,07
	93358	ESCAVAÇÃO MANUAL DE VALAS EM TERRA COMPACTA, PROF. ATÉ 1 METRO	M³	0,59	51,46	30,57
1.2.2	74078/001	REGULARIZAÇÃO DO FUNDO DAS VALAS	M²	1,86	20,00	37,20
1.2.3	C2921	REATERRO MANUAL DAS VALAS DE FUNDAÇÃO	M³	0,18	15,52	2,75
1.2.4	C4592	ALVENARIA DE EMBASAMENTO EM TIJOLO CERÂMICO FURADO C/ ARGAMASSA CIMENTO E AREIA 1:4	M³	2,38	310,00	736,56
1.2.0		ESTRUTURA				442,41
1.2.1.1	74202/001	LAJE PRÉ-FABRICADA PARA FORRO DO BANHEIRO E = 8CM	M²	1,87	55,42	103,64
1.2.1.2	93204	CINTA DE AMARRAÇÃO EM ALVENARIA UM VEZ, EM TIJOLO CERÂMICO MACIÇO - 10X20X05CM, C/DUAS CAMADA C/2Ø¼"CADA-CORRIDOS(BALDRAME E RESPALDO)	M	4,35	22,00	95,70
1.2.1.3	92882	ARMADURA DE AÇO CA-50 (6,4 MM - 1/4"), PARA BALDRAME (FORNECIMENTO/ CORTE/ COLOCAÇÃO	kg	33,76	7,20	243,07
1.3		PAVIMENTAÇÃO				182,23
1.3.1	80005	CONTRAPISO DA ÁREA INTERNA DO ABRIGO, COM CONCRETO NÃO ESTRUTURAL DE CIMENTO, AREIA MÉDIA E BRITA 1 NO TRAÇO 1:3:6, ESPESSURA = 5 CM	M²	1,87	14,00	26,18
1.3.2	C4445	REVESTIMENTO CERÂMICO PADRAO POPULAR PEI 4 ASSENTADO SOBRE ARGAMASSA DE CIMENTO COLANTE REJUNTADO COM CIMENTO BRANCO	M²	1,87	55,00	102,85
1.3.3	80007	CALÇADA DO ABRIGO, COM CONCRETO NÃO ESTRUTURAL DE CIMENTO, AREIA E BRITA Nº 1, NO TRAÇO 1:3:6, ESPESSURA = 7 CM	M²	3,80	14,00	53,20
1.4		ALVENARIAS DE VEDAÇÃO				533,50
1.4.1	73937/003	COBOGO DE CONCRETO (ELEMENTO VAZADO), 7X50X50CM, ASSENTADO COM ARGAMASSA TRACO 1:3 (CIMENTO E AREIA)	m2	0,50	75,00	37,50
1.4.2	80010	ALVENARIA DE VEDAÇÃO PARA AS PAREDES DO ABRIGO, COM BLOCOS CERÂMICOS 10X20X20, ASSENTADOS COM ARGAMASSA DE CIMENTO E AREIA NO TRAÇO DE 1:2:9, ESPESSURA DAS JUNTAS = 12 MM, ESPESSURA DA PAREDE SEM REVESTIMENTO = 9 CM.	M²	24,80	20,00	496,00
1.5		REVESTIMENTOS DE PAREDES				1.586,14
1.5.1	80013	CHAPISCO SOBRE PAREDES INTERNAS E EXTERNAS EMPREGANDO ARGAMASSA DE CIMENTO E AREIA MÉDIA SEM PENEIRAR NO TRAÇO DE 1:3, ESPESSURA = 3 MM.	M²	49,60	2,16	107,14
1.5.2	80016	EMBOÇO PARA AS PAREDES INTERNAS E EXTERNAS EMPREGANDO ARGAMASSA MISTA DE CIMENTO E AREIA MÉDIA SEM PENEIRAR, NO TRAÇO DE 1:4, ESPESSURA = 1 CM.	M²	49,60	8,00	396,80
1.5.3	80017	REBOCO DAS PAREDES INTERNAS DO ABRIGO, EMPREGANDO ARGAMASSA DE CIMENTO E AREIA FINA, NO TRAÇO DE 1:5, COM ADITIVO IMPERMEABILIZANTE, ESPESSURA = 5 MM.	M²	39,52	12,08	477,40
1.5.4	C4445	REVESTIMENTO CERÂMICO PADRAO POPULAR PEI 4 ASSENTADO SOBRE ARGAMASSA DE CIMENTO COLANTE REJUNTADO COM CIMENTO BRANCO	M²	10,08	60	604,80
1.6		PINTURAS				549,40
1.6.2	C1615	PINTURA DAS PAREDES COM TINTA PVA EM DUAS DEMÃOS	M²	39,52	12,53	495,19
1.6.3	74065/003	PINTURA ESMALTE BRILHANTE PARA MADEIRA, DUAS DEMASOS, SOBRE FUNDO NIVELADOR BRANCO	M²	3,15	17,21	54,21
1.7		COBERTURA				352,61

Fernando Rocha A.
Bastos
CREA CE 02.801

M. M. M. M. M.

**PLANILHA ORÇAMENTARIA
CONJUNTO SANITÁRIO**

MUNICÍPIO: IRAUÇUBA
ESTADO: CEARÁ
OBRA: CONJUNTO SANITÁRIO
DATA: 4 DE ABRIL DE 2018

ENC. SOCIAIS (%): 88,81%
BDI (%): 24,52%
Quantidade: 28

FONTE: SINAPI - SISTEMA NACIONAL DE PESQUISA DE CUSTOS E ÍNDICES DA CONSTRUÇÃO CIVIL - 2018/02, COMPOSIÇÃO OU SEINFRA 24.1

ITEM	Cod. Sinapi, composição de custo OU Cod. SEINFRA	DESCRIÇÃO	UNID.	QUANT.	PREÇO	
					UNIT.	TOTAL
1.7.1	80019	ESTRUTURA EM MADEIRA APARELHADA, PARA TELHA CERAMICA, APOIADA EM PAREDE.	M²	4,47	39,72	177,67
1.7.2	80020	COBERTURA EM TELHA COLONIAL, EXCLUINDO MADEIRAMENTO.	M²	4,47	39,11	174,94
1.8		ESQUADRIAS				327,99
1.8.1	C3538	PORTA TIPO FICHA (0.80X2.10)M - ROLADA MADEIRA MISTA - COMPLETA C/FECHADURA - PADRÃO POPULAR	Un	1,00	327,99	327,99
1.9		INSTALAÇÕES				595,38
1.9.1		HIDRÁULICAS				290,92
1.9.1.1	80023	ASSENTAMENTO DE TUBOS SOLDÁVEIS DE PVC RÍGIDO DIÂMETRO 25 A 50 MM	Un	1,00	68,54	68,54
1.9.1.2	80024	ASSENTAMENTO DAS CONEXÕES SOLDÁVEIS PARA TUBOS PVC RÍGIDO DIÂMETRO 25 A 50 MM	Un	1,00	222,38	222,38
1.9.2		SANITÁRIAS				156,27
1.9.2.1	80032	INSTALAÇÃO DA TUBULAÇÃO DE PVC PARA ESGOTO PREDIAL, INCLUSIVE CONEXÕES, PARA O ABRIGO DO CONJUNTO SANITÁRIO.	Un	1,00	156,27	156,27
1.9.3		ELÉTRICAS				148,18
1.9.3.1	80044	INSTALAÇÃO ELETRODUTOS, CAIXAS DE PASSAGEM, FIAÇÃO, DISJUNTORES, BOCAL, LÂMPADA, INTERRUPTOR, TOMADA E ATERRAMENTO, VISANDO A INSTALAÇÃO DA ILUMINAÇÃO INTERNA DO CONJUNTO SANITÁRIO.	Un	1,00	148,18	148,18
1.10		LOUÇAS E ACESSÓRIOS SANITÁRIOS				674,47
1.10.1	C3593	MUTIRÃO MISTO - BACIA SIFONADA DE LOUÇA BRANCA C/ACESSÓRIOS	Un	1,00	172,38	172,38
1.10.2	36521	LAVATÓRIO DE LOUÇA BRANCA SUSPENSO 29,5 X 39,0 CM OU EQUIVALENTE, PADRÃO POPULAR, INCLUSIVE CONEXÕES (FORNECIMENTO E INSTALAÇÃO)	Un	1,00	112,89	112,89
1.10.3	C3441	CAIXA D'ÁGUA EM FIBERGLASS - CAP. 500L	Un	1,00	214,97	214,97
1.10.4	80031	CAIXA DE DESCARGA DE SOBREPOR DE PLÁSTICO COM CAPACIDADE DE 9 LITROS, COMPLETA, COM TUBO DE DESCARGA, ENGATE FLEXÍVEL, BÓIA E SUPORTE PARA FIXAÇÃO (FORNECIMENTO E INSTALAÇÃO).	Un	1,00	63,06	63,06
1.10.5	C0797	CHUVEIRO PLÁSTICO (INSTALADO)	Un	1,00	10,00	10,00
1.10.6	C4670	PORTA PAPEL METÁLICO	Un	1,00	26,53	26,53
1.10.7	C4671	SABONETEIRA METÁLICA	Un	1,00	30,03	30,03
1.10.8	21102	PORTA TOALHA BANHO EM METAL CROMADO, TIPO BARRA	Un	1,00	21,11	21,11
1.10.9	37399	CABIDE/GANCHO DE BANHEIRO SIMPLES EM METAL CROMADO	Un	2,00	11,75	23,50
TOTAL DOS MATERIAIS / EQUIPAMENTOS SEM B.D.I.						6.096,27
B.D.I. : 24,52%						1.494,80
TOTAL DOS MATERIAIS / EQUIPAMENTOS CONJUNTO SANITARIO COM B.D.I.						7.591,07
VALOR TOTAL DO CONJUNTO SANITARIO						7.591,07
VALOR GLC/AL						212.49,93

Fernando Rocha A.
Bastos
CPF: 52.801

(Handwritten signature)



PREFEITURA DE IRAUÇUBA



PLANILHA ORÇAMENTARIA PIA DE COZINHA /CAIXA DE PASSAGEM

MUNICÍPIO: IRAUÇUBA

ESTADO: CEARÁ

OBRA: PIA DE COZINHA

DATA: 4 DE ABRIL DE 2018

FONTE: SINAPI - SISTEMA NACIONAL DE PESQUISA DE CUSTOS E ÍNDICES DA CONSTRUÇÃO CIVIL - 2018/02, COMPOSIÇÃO OU SEINFRA 24.1

ENC. SOCIAIS (%):	88,68%
BDI (%):	24,52%
QUANTIDADE:	28

ITEM	Cod. Sinapi, SEINFRA ou composição de custo	DESCRIÇÃO	UNID.	QUANT.	PREÇO	
					UNIT.	TOTAL
1.0		PIA DE COZINHA				
1.1		SERVIÇOS PRELIMINARES				7,07
1.1.1	80000	RASPAGEM E LIMPEZA DO TERRENO E LOCAÇÃO SIMPLES DE CONSTRUÇÃO SEM GABARITO DE MADEIRA	M ²	2,58	2,74	7,07
		FUNDAÇÃO				144,80
1.2.1	93358	ESCAVAÇÃO MANUAL DE VALAS EM TERRA COMPACTA, PROF. ATÉ 1 METRO	M ³	0,51	51,46	26,12
1.2.2	74078/001	REGULARIZAÇÃO DO FUNDO DAS VALAS	M ²	1,69	23,79	40,25
1.2.3	C2921	REATERRO MANUAL DAS VALAS DE FUNDAÇÃO	M ²	0,15	15,52	2,37
1.2.4	80011	ALVENARIA DE FUNDAÇÃO COM TIJOLOS COMUNS, ESPESSURA = 20 CM	M ²	1,69	44,95	76,06
1.3		PAVIMENTAÇÃO				33,86
1.3.1	80005	CONTRAPISO DA ÁREA DE SUPORTE DA PIA, COM CONCRETO NÃO ESTRUTURAL DE CIMENTO, AREIA MÉDIA E BRITA 1 NO TRAÇO 1:3:6, ESPESSURA = 5 CM	M ²	1,96	17,27	33,86
1.4		ALVENARIAS DE VEDAÇÃO				66,18
1.4.1	80010	ALVENARIA DE VEDAÇÃO PARA AS PAREDES DE SUPORTE DA PIA, COM BLOCOS CERÂMICOS 10X20X20, ASSENTADOS COM ARGAMASSA DE CIMENTO E AREIA NO TRAÇO DE 1:2:9, ESPESSURA DAS JUNTAS = 12 MM, ESPESSURA DA PAREDE SEM REVESTIMENTO = 10 CM.	M ²	2,64	25,07	66,18
1.5		REVESTIMENTOS DE PAREDES				138,29
1.5.1	80013	CHAPISCO SOBRE PAREDES EMPREGANDO ARGAMASSA DE CIMENTO E AREIA MÉDIA SEM PENEIRAR NO TRAÇO DE 1:3, ESPESSURA = 3 MM.	M ²	3,72	2,16	8,03
1.5.2	80016	EMBOÇO PARA AS PAREDES EMPREGANDO ARGAMASSA MISTA DE CIMENTO E AREIA MÉDIA SEM PENEIRAR, NO TRAÇO DE 1:4, ESPESSURA = 1 CM.	M ²	3,72	15,70	58,40
1.5.3	80017	REBOCO DAS PAREDES EMPREGANDO ARGAMASSA DE CIMENTO E AREIA FINA, NO TRAÇO DE 1:5, COM ADITIVO IMPERMEABILIZANTE, ESPESSURA = 5 MM.	M ²	3,24	12,08	39,15
1.5.4	C4445	REVESTIMENTO CERÂMICO PADRAO POPULAR PEI 4 ASSENTADO SOBRE ARGAMASSA DE CIMENTO COLANTE REJUNTADO COM CIMENTO BRANCO	M ²	0,48	68,14	32,71
1.6		PINTURAS				40,60
1.6.1	C1615	PINTURA DAS PAREDES COM TINTA PVA EM DUAS DEMÃOS	M ²	3,24	12,53	40,60

Fernando Rocha A.
Bastos
CREA-CE 52.801

PLANILHA ORÇAMENTARIA PIA DE COZINHA /CAIXA DE PASSAGEM

MUNICÍPIO: IRAUÇUBA
ESTADO: CEARÁ
OBRA: PIA DE COZINHA
DATA: 4 DE ABRIL DE 2018

ENC. SOCIAIS (%):	88,68%
BDI (%):	24,52%
QUANTIDADE:	28

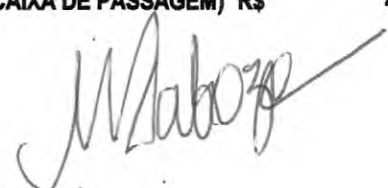
FONTE: SINAPI - SISTEMA NACIONAL DE PESQUISA DE CUSTOS E ÍNDICES DA CONSTRUÇÃO CIVIL - 2018/02, COMPOSIÇÃO OU SEINFRA 24.1

1.7		INSTALAÇÕES					554,64
1.7.1		HIDRÁULICAS					290,92
1.7.1.1	80023	ASSENTAMENTO DE TUBOS SOLDÁVEIS DE PVC RÍGIDO DIÂMETRO 25 A 50 MM	Un	1,00	68,54		68,54
1.7.1.2	80024	ASSENTAMENTO DAS CONEXÕES SOLDÁVEIS PARA TUBOS PVC RÍGIDO DIÂMETRO 25 A 50 MM	Un	1,00	222,38		222,38
1.7.2		SANITÁRIAS					263,92
1.7.2.1	80032	TUBO PVC ESGOTO JS PREDIAL DN 40MM, INCLUSIVE CONEXÕES - FORNECIMENTO E INSTALACAO	m	1,00	156,27		156,27
1.7.2.2	74051/002	CAIXA DE GORDURA SIMPLES EM CONCRETO PRE-MOLDADO DN 40MM COM TAMPA - FORNECIMENTO E INSTALACAO	Un	1,00	107,65		107,65
		LOUÇAS E METAIS (MATERIAL E INSTALAÇÃO)					218,96
1.8.1	86934	BANCADA DE MÁRMORE SINTÉTICO 120 X 60CM, COM CUBA INTEGRADA, INCLUSO SIFÃO TIPO FLEXÍVEL EM PVC, VÁLVULA EM PLÁSTICO CROMADO TIPO AMERICANA E TORNEIRA CROMADA LONGA, DE PAREDE, PADRÃO POPULAR - FORNECIMENTO E INSTALAÇÃO. AF_12/2013	Un	1,00	218,96		218,96
TOTAL DOS MATERIAIS / EQUIPAMENTOS SEM B.D.I.							1.204,60
B.D.I. : 24,52%							295,35
TOTAL DOS MATERIAIS / EQUIPAMENTOS DA PIA DE COZINHA COM B.D.I.							1.499,95
VALOR TOTAL DA PIA DE COZINHA							1.499,95
VALOR GLC E IL							4.999,31
1.9		CAIXA DE PASSAGEM					
1.9.1	93358	ESCAVAÇÃO MANUAL DE VALAS EM TERRA COMPACTA, PROF. ATÉ 1 METRO	M²	0,30	51,46		15,44
1.9.2	80009	ALVENARIA DE ELEVAÇÃO COM TIJOLOS CERÂMICOS MACIÇOS, DIMENSÕES 4,5X10X20 CM, ASSENTADOS COM ARGAMASSA, ESPESSURA DAS JUNTAS 12 MM, ESPESSURA DA PAREDE SEM REVESTIMENTO: 10CM	M²	0,66	21,28		13,99
1.9.3	80013	CHAPISCO SOBRE PAREDES INTERNAS E EXTERNAS EMPREGANDO ARGAMASSA DE CIMENTO E AREIA MÉDIA SEM PENEIRAR NO TRAÇO DE 1:3, ESPESSURA = 3 MM.	M²	0,56	2,16		1,21
1.9.4	80016	EMBOÇO PARA AS PAREDES INTERNAS E EXTERNAS EMPREGANDO ARGAMASSA MISTA DE CIMENTO, CAL E AREIA MÉDIA SEM PENEIRAR, NO TRAÇO DE 1:4, ESPESSURA = 1 CM.	M²	0,56	10,49		5,85
1.9.5	80017	REBOCO DAS PAREDES INTERNAS DO ABRIGO, EMPREGANDO ARGAMASSA DE CIMENTO E AREIA FINA, NO TRAÇO DE 1:5, COM ADITIVO IMPERMEABILIZANTE, ESPESSURA = 3 MM.	M²	0,56	12,08		6,74
1.9.6	80007	PISO CIMENTADO COM ACABAMENTO LISO PARA O FUNDO DA CAIXA, COM ARGAMASSA DE CIMENTO E AREIA NO TRAÇO 1:4, ESPESSURA = 1,5 CM.	M²	0,42	16,82		7,06
1.9.7	80003	REATERRO MANUAL COM MATERIAL PROVENIENTE DA ESCAVAÇÃO	M³	0,03	2,42		0,07
1.9.8	80033	EXECUÇÃO DE TAMPA DE CONCRETO ARMADO DE 5 CM DE ESPESSURA.	M²	0,42	70,70		29,69
TOTAL DOS MATERIAIS / EQUIPAMENTOS SEM B.D.I.							80,05
B.D.I. : 24,52%							19,63
TOTAL DOS MATERIAIS / EQUIPAMENTOS DA CAIXA DE PASSAGEM COM B.D.I.							99,68
VALOR TOTAL DA CAIXA DE PASSAGEM							2.791,04

Fernando Rocha A. Bastos
CREA CE 52.801

VALOR TOTAL (PIA DE COZINHA E CAIXA DE PASSAGEM) R\$

44.789,92





PREFEITURA DE IRAUÇUBA



PLANILHA ORÇAMENTARIA TANQUE DE LAVAR ROUPAS

MUNICÍPIO: IRAUÇUBA

ESTADO: CEARÁ

OBRA: TANQUE DE LAVAR ROUPAS

DATA: 4 DE ABRIL DE 2018

FONTE: SINAPI - SISTEMA NACIONAL DE PESQUISA DE CUSTOS E ÍNDICES DA CONSTRUÇÃO CIVIL - 2018/02, COMPOSIÇÃO OU SEINFRA 24.1

ENC. SOCIAIS (%):	88,68%
BDI (%):	24,52%
Quantidade	28

ITEM	Cod. Sinapi, composição de custo OU Cod. SEINFRA	DESCRIÇÃO	UNID.	QUANT.	PREÇO	
					UNIT.	TOTAL
1.0		TANQUE DE LAVAR ROUPA - DUAS CUBAS				
1.1		SERVIÇOS PRELIMINARES				7,07
1.1.1	80000	RASPAGEM E LIMPEZA DO TERRENO E LOCAÇÃO SIMPLES DE CONSTRUÇÃO SEM GABARITO DE MADEIRA	M²	2,58	2,74	7,07
1.2		FUNDAÇÃO				144,80
1.2.1	93358	ESCAVAÇÃO MANUAL DE VALAS EM TERRA COMPACTA, PROF. ATÉ 1 METRO	M³	0,51	51,46	26,12
1.2.2	74078/001	REGULARIZAÇÃO DO FUNDO DAS VALAS	M²	1,69	23,79	40,25
1.2.3	C2921	REATERRO MANUAL DAS VALAS DE FUNDAÇÃO	M²	0,15	15,52	2,37
1.2.4	80011	ALVENARIA DE FUNDAÇÃO COM TIJOLOS COMUNS, ESPESSURA = 20 CM	M²	1,69	44,95	76,06
1.3		PAVIMENTAÇÃO				33,86
1.3.1	80005	CONTRAPISÓ DA ÁREA DE SUPORTE DA PIA, COM CONCRETO NÃO ESTRUTURAL DE CIMENTO, AREIA MÉDIA E BRITA 1 NO TRAÇO 1:3:6, ESPESSURA = 5 CM	M²	1,96	17,27	33,86
1.4		ALVENARIAS DE VEDAÇÃO				66,18
1.4.1	80010	ALVENARIA DE VEDAÇÃO PARA AS PAREDES DA LAVANDERIA, COM BLOCOS CERÂMICOS 10X20X20, ASSENTADOS COM ARGAMASSA DE CIMENTO E AREIA NO TRAÇO DE 1:2:9, ESPESSURA DAS JUNTAS = 12 MM, ESPESSURA DA PAREDE SEM REVESTIMENTO = 10 CM.	M²	2,64	25,07	66,18
1.5		REVESTIMENTOS DE PAREDES				138,29
1.5.1	80013	CHAPISCO SOBRE PAREDES EMPREGANDO ARGAMASSA DE CIMENTO E AREIA MÉDIA SEM PENEIRAR NO TRAÇO DE 1:3, ESPESSURA = 3 MM.	M²	3,72	2,16	8,04
1.5.2	80016	EMBOÇO PARA AS PAREDES EMPREGANDO ARGAMASSA MISTA DE CIMENTO E AREIA MÉDIA SEM PENEIRAR, NO TRAÇO DE 1:4, ESPESSURA = 1 CM.	M²	3,72	15,70	58,40
1.5.3	80017	REBOCO DAS PAREDES EMPREGANDO ARGAMASSA DE CIMENTO E AREIA FINA, NO TRAÇO DE 1:5, COM ADITIVO IMPERMEABILIZANTE, ESPESSURA = 5 MM.	M²	3,24	12,08	39,14
1.5.4	C4445	REVESTIMENTO CERÂMICO PADRAO POPULAR PEI 4 ASSENTADO SOBRE ARGAMASSA DE CIMENTO COLANTE REJUNTADO COM CIMENTO BRANCO	M²	0,48	68,14	32,71
1.6		PINTURAS				40,60
1.6.1	C1615	PINTURA DAS PAREDES COM TINTA PVA EM DUAS DEMÃOS	M²	3,24	12,53	40,60
1.7		INSTALAÇÕES				447,19
1.7.1		HIDRÁULICAS				
1.7.1.1	80023	ASSENTAMENTO DE TUBOS SOLDÁVEIS DE PVC RÍGIDO DIÂMETRO 25 A 50 MM	Un	1,00	68,54	68,54
1.7.1.2	80024	ASSENTAMENTO DAS CONEXÕES SOLDÁVEIS PARA TUBOS PVC RÍGIDO DIÂMETRO 25 A 50 MM	Un	1,00	222,38	222,38
1.7.2		SANITÁRIAS				
1.7.2.1	80032	TUBO PVC ESGOTO JS PREDIAL DN 40MM, INCLUSIVE CONEXÕES - FORNECIMENTO E INSTALACAO	UN	1,00	156,27	156,27

Fernando Rocha A.
Bastos
CREA-CE 32.801

[Handwritten signature]



PREFEITURA DE IRAUÇUBA



PLANILHA ORÇAMENTARIA TANQUE DE LAVAR ROUPAS

MUNICÍPIO: IRAUÇUBA

ESTADO: CEARÁ

OBRA: TANQUE DE LAVAR ROUPAS

DATA: 4 DE ABRIL DE 2018

FONTE: SINAPI - SISTEMA NACIONAL DE PESQUISA DE CUSTOS E ÍNDICES DA CONSTRUÇÃO CIVIL - 2018/02, COMPOSIÇÃO OU SEINFRA 24.1

ENC. SOCIAIS (%):	88,68%
BDI (%):	24,52%
Quantidade	28

1.8		LOUÇAS E METAIS					218,96
1.8.1	86934	BANCADA DE MÁRMORE SINTÉTICO 120 X 60CM, COM CUBA INTEGRADA, INCLUS	Un	1,00	218,96		218,96
TOTAL DOS MATERIAIS / EQUIPAMENTOS SEM B.D.I.							1.096,95
B.D.I. : 24,52%							268,96
TOTAL DOS MATERIAIS / EQUIPAMENTOS DO TANQUE DE LAVAR ROUPA COM B.D.I.							1.365,91
VALOR TOTAL DO TANQUE DE LAVAR ROUPA							1.365,91
VALOR GLOBAL							33.245,48

Fernando Rocha A.
Bastos
CREA-CE 52.801



PREFEITURA DE IRAUÇUBA



PLANILHA ORÇAMENTARIA FILTRO DOMESTICO

MUNICÍPIO: IRAUÇUBA
ESTADO: CEARÁ
OBRA: FILTRO DOMESTICO
DATA: 4 DE ABRIL DE 2018
FONTE: COLETA DE PREÇO

ENC. SOCIAIS (%):	88,68%
BDI (%):	24,52%
Quantidade	28

ITEM	Cod. Sinapi, composição de custo OU Cod. SEINFRA	DESCRIÇÃO	UNID.	QUANT.	PREÇO	
					UNIT.	TOTAL
1.0		FILTRO DOMÉSTICO				
1.1.1	cotação	FILTRO DOMÉSTICO CERÂMICO COM CAPACIDADE DE 8L	UM	1,00	179,90	179,90
TOTAL DOS MATERIAIS / EQUIPAMENTOS SEM B.D.I.						179,90
B.D.I. : 24,52%						44,11
TOTAL DOS MATERIAIS / EQUIPAMENTOS DO TANQUE DE LAVAR ROUPA COM B.D.I.						224,01
VALOR TOTAL DO FILTRO DOMESTICO						224,01
VALOR GLOBAL						6.272,33

Fernando Rocha A.
Bastos
CREA/CE 52.801

PLANILHA ORÇAMENTARIA

TANQUE SÉPTICO - FILTRO ANAERÓBICO

MUNICÍPIO: IRAUÇUBA
ESTADO: CEARÁ
OBRA: TANQUE SÉPTICO - FILTRO ANAERÓBICO
DATA: 4 DE ABRIL DE 2018

ENC. SOCIAIS (%):	88,68%
BDI (%):	24,52%
Quantidade	28

FORNECEDOR: SINAPI - SISTEMA NACIONAL DE PESQUISA DE CUSTOS E ÍNDICES DA CONSTRUÇÃO CIVIL - 2018/02, COMPOSIÇÃO OU SEINFRA 24.1

ITEM	Cod. Sinapi, composição de custo OU Cod. SEINFRA	DESCRIÇÃO	UNID.	QUANT.	PREÇO	
					UNIT.	TOTAL
1.0		TANQUE SÉPTICO				
1.1	80000	RASPAGEM E LIMPEZA DO TERRENO E LOCAÇÃO SIMPLES DE CONSTRUÇÃO SEM GABARITO DE MADEIRA	M²	4,00	2,74	10,96
2	93358	ESCAVAÇÃO MANUAL EM SOLO ATÉ 2,00M DE PROFUNDIDADE	M²	6,80	51,46	349,93
3	12547	ANEL DE CONCRETO ARMADO, D = 1,00M, H = 0,50M	um	3,00	92,37	277,11
1.7	80005	CONTRAPISO DA ÁREA INTERNA DO ABRIGO, COM CONCRETO NÃO ESTRUTURAL DE CIMENTO, AREIA MÉDIA E BRITA 1 NO TRAÇO 1:3:6, ESPESSURA = 6 CM	M²	2,86	17,27	49,39
1.8	C2921	REATERRO MANUAL COM MATERIAL PROVENIENTE DA ESCAVAÇÃO	M²	1,94	15,52	30,08
1.9	80033	EXECUÇÃO DE TAMPA DE CONCRETO ARMADO DE 5 CM DE ESPESSURA	M²	2,86	70,70	202,20
1.10	80039	TUBULAÇÃO EM PVC RÍGIDO ESGOTO PRIMÁRIO PARA FOSSA SÉPTICA, INCLUSIVE CONEXÕES.	Un	1,00	79,61	79,61
TOTAL DOS MATERIAIS / EQUIPAMENTOS SEM B.D.I.						999,28
B.D.I. : 24,52%						245,01
TOTAL DOS MATERIAIS / EQUIPAMENTOS DO TANQUE SÉPTICO COM B.D.I.						1.244,29
VALOR TOTAL DOS TANQUES SÉPTICOS						34.840,12

ITEM	Cod. Sinapi, composição de custo OU Cod. SEINFRA	DESCRIÇÃO	UNID.	QUANT.	PREÇO	
					UNIT.	TOTAL
2.0		FILTRO ANAERÓBICO				
2.1	80000	RASPAGEM E LIMPEZA DO TERRENO E LOCAÇÃO SIMPLES DE CONSTRUÇÃO SEM GABARITO DE MADEIRA	M²	2,54	2,74	6,97
2.2	93358	ESCAVAÇÃO MANUAL EM SOLO ATÉ 2,00M DE PROFUNDIDADE	M²	4,76	51,46	244,88
2.3	80046	TUBULAÇÃO EM PVC RÍGIDO ESGOTO PRIMÁRIO PARA FILTRO ANAERÓBICO, INCLUSIVE CONEXÕES	Un	1	107,38	107,38
2.4	12547	ANEL DE CONCRETO ARMADO, D = 1,00M, H = 0,50M	um	3,00	92,37	277,11
2.8	80041	CAMADA DE BRITA Nº 4	M²	1,89	61,37	116,07
2.9	80033	EXECUÇÃO DE TAMPA DE CONCRETO ARMADO DE 5 CM DE ESPESSURA	M²	1,77	70,70	124,94
2.10	80033	EXECUÇÃO DA PLACA DE FUNDO EM CONCRETO ARMADO 6 CM DE ESPESSURA	M²	1,77	70,70	124,94
2.11	80033	EXECUÇÃO DA PLACA PERFURADA EM CONCRETO ARMADO 7 CM DE ESPESSURA	M²	1,77	70,70	124,94
TOTAL DOS MATERIAIS / EQUIPAMENTOS SEM B.D.I.						1.127,21
B.D.I. : 24,52%						276,36
TOTAL DOS MATERIAIS / EQUIPAMENTOS DO FILTRO ANAERÓBICO COM B.D.I.						1.403,57
VALOR TOTAL DOS FILTROS ANAERÓBICOS						39.300,52
VALOR GLOBAIS						74.140,64

Fernando Rocha Bastos
CREA-CE 52.281

Mabozzo



PREFEITURA DE IRAUÇUBA



PLANILHA ORÇAMENTARIA SUMIDOURO

MUNICÍPIO: IRAUÇUBA

ESTADO: CEARÁ

OBRA: SUMIDOURO

DATA: 4 DE ABRIL DE 2018

FONTE: SINAPI - SISTEMA NACIONAL DE PESQUISA DE CUSTOS E ÍNDICES DA CONSTRUÇÃO CIVIL - 2018/02, COMPOSIÇÃO OU SEINFRA 24.1

ENC. SOCIAIS (%):	88,68%
BDI (%):	24,52%
Quantidade	28

0

ITEM	Cod. Sinapi, composição de custo OU Cod. SEINFRA	DESCRIÇÃO	UNID.	QUANT.	PREÇO	
					UNIT.	TOTAL
1.0		SUMIDOURO				
1.1	80000	RASPAGEM E LIMPEZA DO TERRENO E LOCAÇÃO SIMPLES DE CONSTRUÇÃO SEM GABARITO DE MADEIRA	M²	1,77	2,74	4,84
1.2	C1257	ESCAVAÇÃO MANUAL, CAMPO ABERTO, EM SOLO EXCETO ROCHA, DE 2,00 ATE 4,00 M DE PROFUNDIDADE.	M³	5,50	31,85	175,04
	80039	TUBULAÇÃO EM PVC RÍGIDO ESGOTO PRIMÁRIO PARA SUMIDOURO, INCLUSIVE CONEXÕES	Un	1,00	79,61	79,61
1.4	80043	ALVENARIA DE VEDAÇÃO PARA AS PAREDES DO SUMIDOURO, COM BLOCOS CERÂMICOS 10X20X20, ASSENTADOS COM ARGAMASSA DE CIMENTO, CAL E AREIA NO TRAÇO DE 1:2:9, ESPESSURA DAS JUNTAS = 12 MM, ESPESSURA DA PAREDE SEM REVESTIMENTO = 19 CM, FUROS NO SENTIDO RADIAL. (*)	M²	14,46	48,11	695,61
1.5	80041	CAMADA DE BRITA Nº 3 OU 4	M³	0,67	61,37	40,83
1.6	80033	EXECUÇÃO DE TAMPA DE CONCRETO ARMADO DE 5 CM DE ESPESSURA	M²	1,77	70,70	124,94
TOTAL DOS MATERIAIS / EQUIPAMENTOS SEM B.D.I.						1.120,86
B.D.I. : 24,52%						274,82
TOTAL DOS MATERIAIS / EQUIPAMENTOS DO SUMIDOURO COM B.D.I.						1.395,69
VALOR TOTAL DO SUMIDOURO						1.395,69
VALOR GLOBAL						39.079,32

Fernando Rocha A.
Bastos
CREA/CE 52.801



PREFEITURA DE IRAUÇUBA



PLANILHA ORÇAMENTARIA
PLACA DE OBRA

MUNICÍPIO: IRAUÇUBA
ESTADO: CEARÁ
OBRA: PLACA DE OBRA
DATA: 4 DE ABRIL DE 2018
FONTE: SINAPI - SISTEMA NACIONAL DE PESQUISA DE CUSTOS E ÍNDICES DA CONSTRUÇÃO CIVIL - 2018/02, COMPOSIÇÃO OU SEINFRA 24.1

ENC. SOCIAIS (%):	88,68%
BDI (%):	24,52%
QUANTIDADE:	1

ITEM	Cod. Sinapi	DESCRIÇÃO	UNID.	QUANT.	PREÇO	
					UNIT.	TOTAL
1.0		PLACA DA OBRA				
1.1	74209/001	PLACA DE OBRA EM CHAPA DE AÇO GALVANIZADO	M2	6,00	228,26	1.369,54
TOTAL DOS MATERIAIS / EQUIPAMENTOS SEM B.D.I.						1.369,54
				B.D.I. : 24,52%		335,79
TOTAL DOS MATERIAIS / EQUIPAMENTOS DA CAIXA DE PASSAGEM COM B.D.I.						1.705,33
VALOR TOTAL DA CAIXA DE PASSAGEM II						1.705,33
VALOR GLOBAL						1.705,33

Remando Regina A.
Bastos
CREA-CE 522861



PREFEITURA DE IRAUCUBA

CRONOGRAMA FISICO-FINANCEIRO

TIPO DE SERVIÇO	ORÇAMENTO	30 DIAS	60 DIAS	90 DIAS	120 DIAS	150 DIAS	180 DIAS
PLACA DA OBRA	R\$ 1.705,33	R\$ 1.705,33	-	-	-	-	-
CONJUNTO SANITÁRIO/RESERVATORIO	R\$ 212.549,96	R\$ 35.424,99	R\$ 35.424,99	R\$ 35.424,99	R\$ 35.424,99	R\$ 35.424,99	R\$ 35.424,99
PIA DE COZINHA/CAIXA DE PASSAGEM	R\$ 44.789,92	R\$ 7.464,99	R\$ 7.464,99	R\$ 7.464,99	R\$ 7.464,99	R\$ 7.464,99	R\$ 7.464,99
TANQUE DE LAVAR ROUPA	R\$ 38.245,48	R\$ 6.374,25	R\$ 6.374,25	R\$ 6.374,25	R\$ 6.374,25	R\$ 6.374,25	R\$ 6.374,25
FILTRO DOMESTICO	R\$ 6.272,28	R\$ 1.045,38	R\$ 1.045,38	R\$ 1.045,38	R\$ 1.045,38	R\$ 1.045,38	R\$ 1.045,38
TANQUE SEPTICO/FILTRO ANAEROBICO	R\$ 74.140,64	R\$ 12.356,77	R\$ 12.356,77	R\$ 12.356,77	R\$ 12.356,77	R\$ 12.356,77	R\$ 12.356,77
SUMIDOURO	R\$ 39.079,32	R\$ 6.513,22	R\$ 6.513,22	R\$ 6.513,22	R\$ 6.513,22	R\$ 6.513,22	R\$ 6.513,22
TOTAIS	R\$ 416.782,93	R\$ 70.884,93	R\$ 69.179,60	R\$ 69.179,60	R\$ 69.179,60	R\$ 69.179,60	R\$ 69.179,60
TOTAIS ACUMULADOS			R\$ 140.064,53	R\$ 209.244,13	R\$ 278.423,73	R\$ 347.603,33	R\$ 416.782,93
PERCENTUAL	100,00%	17,01%	16,60%	16,60%	16,60%	16,60%	16,60%
PERCENTUAL ACUMULADO			33,61%	50,20%	66,80%	83,40%	100,00%

Fernando Rocha A.
Bastos
CREA-CE 52.201





PLANILHA CONSOLIDADA

TIPO DE SERVIÇO	QUANTIDADE	VALOR UNITARIO	VALOR TOTAL
PLACA DA OBRA	1	R\$ 1.705,33	R\$ 1.705,33
CONJUNTO SANITÁRIO/RESERVATORIO	28	R\$ 7.591,07	R\$ 212.549,96
PIA DE COZINHA/CAIXA DE PASSAGEM	28	R\$ 1.599,64	R\$ 44.789,92
TANQUE DE LAVAR ROUPA	28	R\$ 1.365,91	R\$ 38.245,48
FILTRO DOMESTICO	28	R\$ 224,01	R\$ 6.272,28
TANQUE SEPTICO/FILTRO ANAERÓBICO	28	R\$ 2.647,88	R\$ 74.140,64
SUMIDOURO	28	R\$ 1.395,69	R\$ 39.079,32
TOTAL GERAL			R\$ 416.782,93

Fernando Rocha A.
Bastos
CREACKS/801



PREFEITURA DE IRAUÇUBA



COMPOSIÇÃO DE BDI

MUNICÍPIO: IRAUÇUBA

ESTADO: CEARÁ

OBRA: MELHORIAS SANITARIAS

DATA: 4 DE ABRIL DE 2018

FONTE: SINAPI - SISTEMA NACIONAL DE PESQUISA DE CUSTOS E ÍNDICES DA CONSTRUÇÃO CIVIL - 2018/02, COMPOSIÇÃO OU SEINFRA 24.1

COD	DESCRIÇÃO	%
	Despesas indiretas	
AC	Administração central	3,00
DF	Despesas financeiras	0,59
R	Riscos	0,97
	Benefício	
S + G	Garantia/seguros	0,80
L	Lucro	6,16
I	Impostos	10,15
	PIS	0,65
	COFINS	3,00
	ISS	2,00
	CPRB (4,5%, Apenas quando tiver desoneração INSS)	4,50
	TOTAL DOS IMPOSTOS	10,15
	BDI =	24,52%

$$BDI = \frac{(1 + AC + S + R + G)(1 + DF)(1 + L)}{(1 - I)} - 1$$

Fernando Rocha A.
 custos
 CRA-CE-572801



PREFEITURA DE IRAÇUBA



ENCARGOS SOCIAIS

MUNICÍPIO: CARNAUBAL

ESTADO: CEARÁ

OBRA: MELHORIAS SANITARIAS

DATA: 4 DE ABRIL DE 2018

FONTE: SINAPI - SISTEMA NACIONAL DE PESQUISA DE CUSTOS E ÍNDICES DA CONSTRUÇÃO CIVIL - 2018/02, COMPOSIÇÃO OU SEINFRA 24.1

ITEM	DESCRIÇÃO	%
A1	Serviço Social da Indústria (Sesi)	1,50%
A2	Serviço Nacional de Aprendizagem Industrial (Senai)	1,00%
A3	Instituto Nacional de Colonização e Reforma Agrária (Incra)	0,20%
A4	Serviço de Apoio a Pequena e Média Empresa (Sebrae)	0,60%
A5	Salário-Educação	2,50%
A6	Seguro contra os acidentes de trabalho (INSS)	3,00%
A7	Fundo de Garantia por Tempo de Serviço	8,00%
SUB-TOTAL		16,80%

GRUPO II (B) - ENCARGOS SOCIAIS QUE RECEBEM AS INCIDÊNCIAS DE A

ITEM	DESCRIÇÃO	%
GRUPO B		
B1	Repouso semanal e feriados	17,87%
B2	Feriados	3,71%
B3	Auxílio-enfermidade (*)	0,92%
B4	13.º Salário	10,97%
B5	Licença-paternidade (*)	0,07%
B6	Faltas Justificadas	0,73%
B7	Dias de chuva / faltas justificadas / acidentes de trabalho / greves / falta ou atraso na entrega de materiais ou serviços na obra / outras dificuldades (*)	1,66%
B8	Auxílio Acidente de Trabalho	0,11%
B9	Férias Gozadas	11,26%
B10	Salário Maternidade	0,03%
SUB-TOTAL		47,33%

GRUPO III (C) - ENCARGOS SOCIAIS QUE NÃO RECEBEM AS INCIDÊNCIAS GLOBAIS DE A

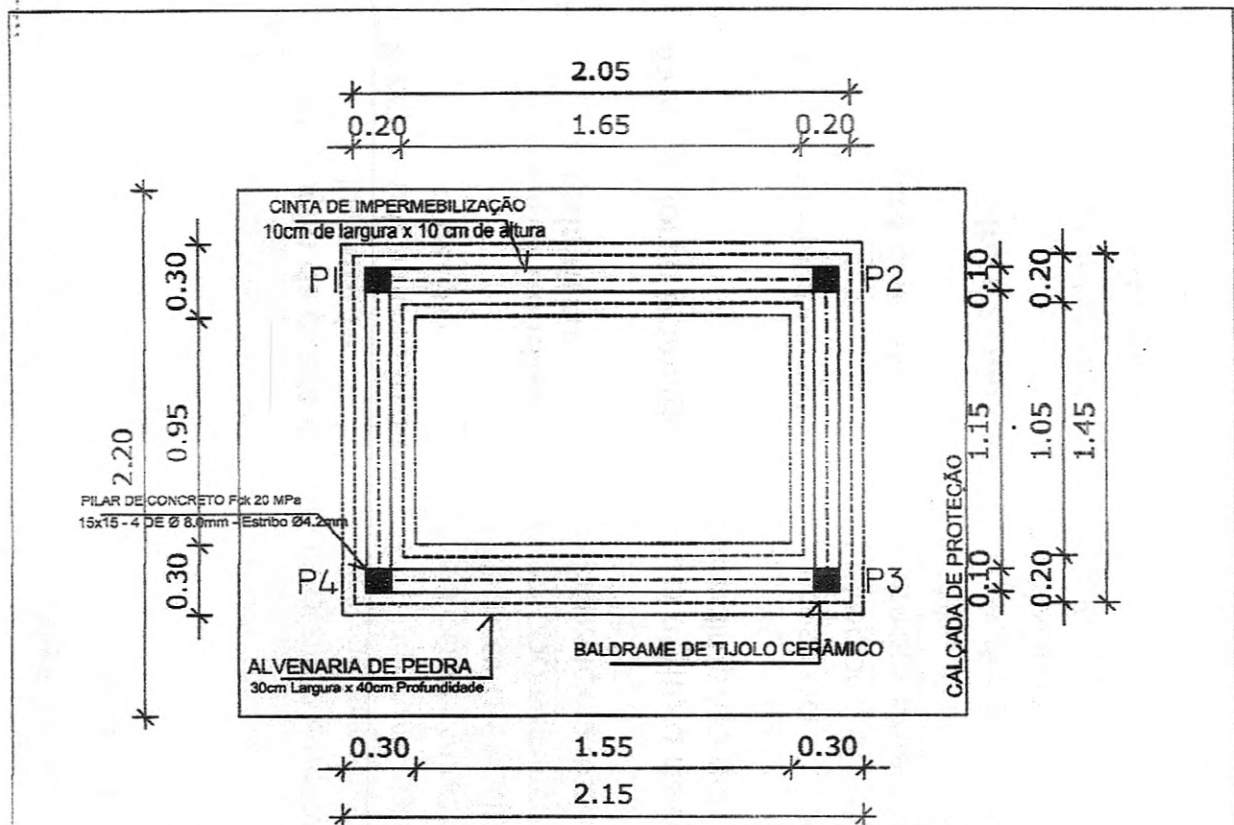
ITEM	DESCRIÇÃO	%
GRUPO C		
C1	Aviso-prévio (indenizado) (*)	7,07%
C2	Aviso-prévio (Trabalhado)	0,17%
C3	Férias (indenizadas)	3,17%
C4	Depósito por despedida injusta 40% sobre [A2 + (A2 x B)]	5,01%
C5	Indenização Adicional	0,59%
SUB-TOTAL		16,01%

GRUPO IV (D) - TAXAS DAS REINCIDÊNCIAS

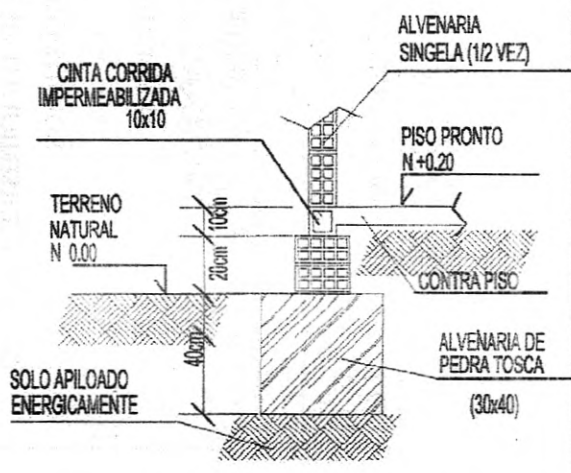
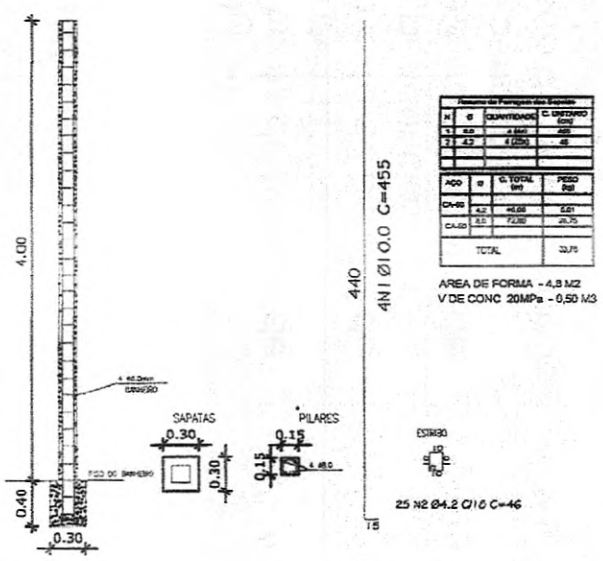
ITEM	DESCRIÇÃO	%
GRUPO D		
D1	Reincidência de A sobre B	7,95%
D2	Reincidência de Grupo A sobre Aviso Prévio Trabalhado e Reincidência do FGTS sobre Aviso Prévio Indenizado	0,59%
SUB-TOTAL		8,54%

TOTAL GERAL DOS ENCARGOS SOCIAIS 88,68%

Fernando Rocha A.
Bastos
CREA 035.801



DET. PILARES
PILAR. P1 A P4 (15x15) 4x

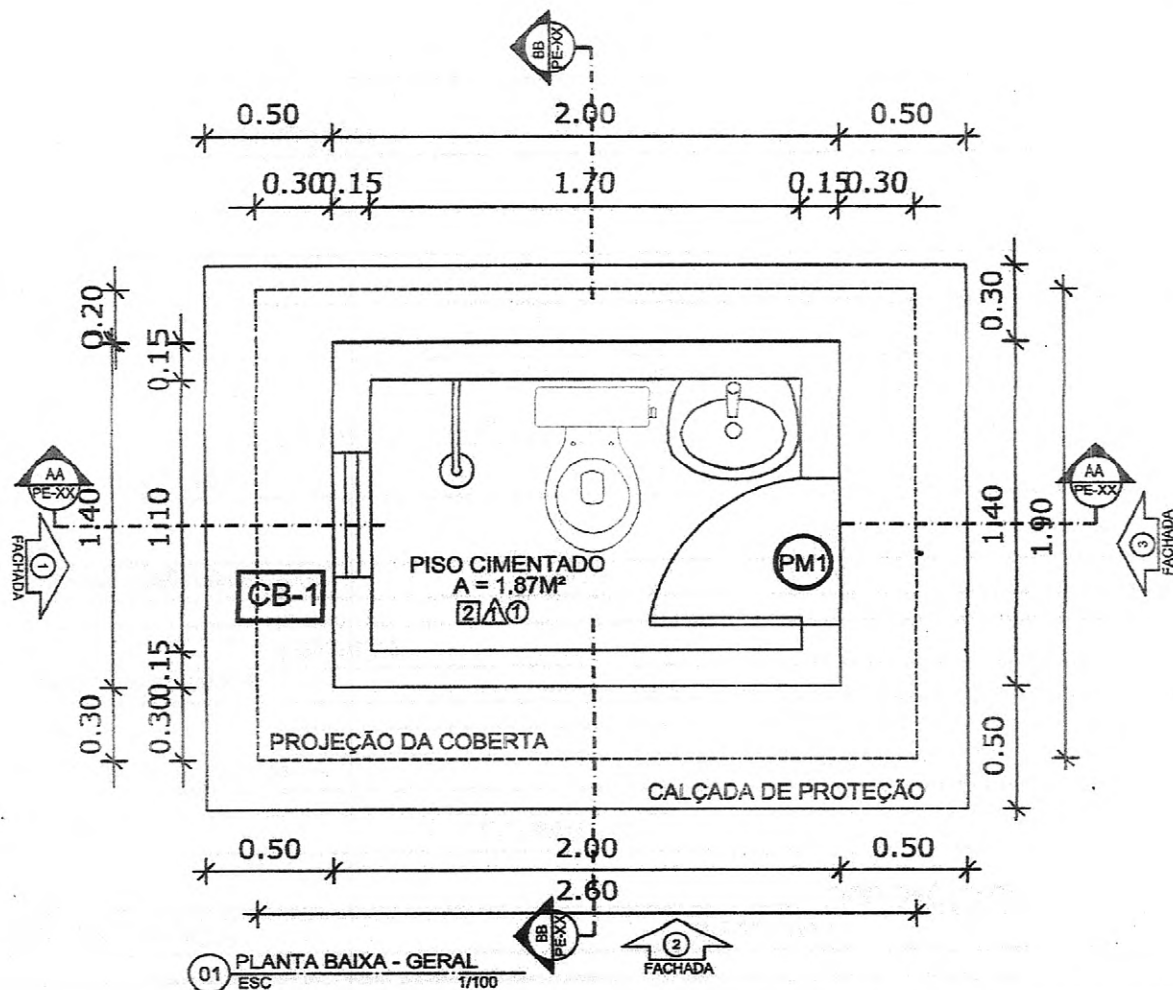


DET. DO ALICERCE CORRIDO
ESCALA 1:25

Fernando Rocha de A. Bastos
Eng. Civil - CREA CE 5711

	MELHORIAS SANITARIAS DOMICILIARES		RESPONSÁVEL TÉCNICO	
	CONTEÚDO	LOCALIDADE	VISTO	
	CONJUNTO SANITARIOS		IRAUCUBA	
	ASSUNTO	TIPOLOGIA	FRANCHA	
ARQUITETONICO		BANHEIRO		
PROJETO DE FUNDAÇÕES		DESENHO	ESCALA	
		ISRAEL	01/17	
		DATA	FEV/2018	

Handwritten signature



01 PLANTA BAIXA - GERAL
ESC 1/100

ESPECIFICAÇÕES	
<input type="checkbox"/>	PISO
1 -	CIMENTADO DESEMPENADO QUEIMADO
2 -	CERÂMICA 40 x 40 cm COR BRANCO ANTIDERRAPANTE
3 -	CERÂMICA 40 x 40 cm COR BRANCO PE4/5
4 -	PEDRA NATURAL
5 -	BRITA
6 -	PISO INDUSTRIAL POLIDO EM CONCRETO ARMADO
<input type="checkbox"/>	PAREDE
1 -	CERÂMICA 40 x 40 cm COR BRANCO ATÉ 200 cm ± E
	PINTURA HIDRACOR
2 -	PINTURA HIDRACOR
3 -	PINTURA LATEX ACRILICA
4 -	PINTURA TEXTURA ACRILICA
<input type="checkbox"/>	TETO
1 -	LAJE REBOCADA E PINTADA COM HIDRACOR
2 -	ESTRUTURA APARENTE
3 -	FORO DE PVC

QUADRO DE ESQUADRIAS - PORTAS E COBOGOS						
REF.	Dimensões (cm)	Área (m²)	QUANT.	Área Total (m²)	h do poston (cm) / TIPO	AMBIENTES
⊕	60 x 210	1,26	1	1,26	MADREIRA DE ABRIR	BANHEIRO
⊞	90 x 90	0,25	2	0,50	1,60 cm - ANTI CHUVA	BANHEIRO



MELHORIAS SANITARIAS DOMICILIARES

CONTEÚDO: **CONJUNTO SANITARIOS** LOCALIDADE: **IRAUCUBA**

ASSUNTO: **ARQUITETONICO** TIPOLOGIA: **BANHEIRO**

PLANTA BAIXA DESENHO: **ISRAEL** ESCALA: **02/17**

DATA: **FEV/2018**

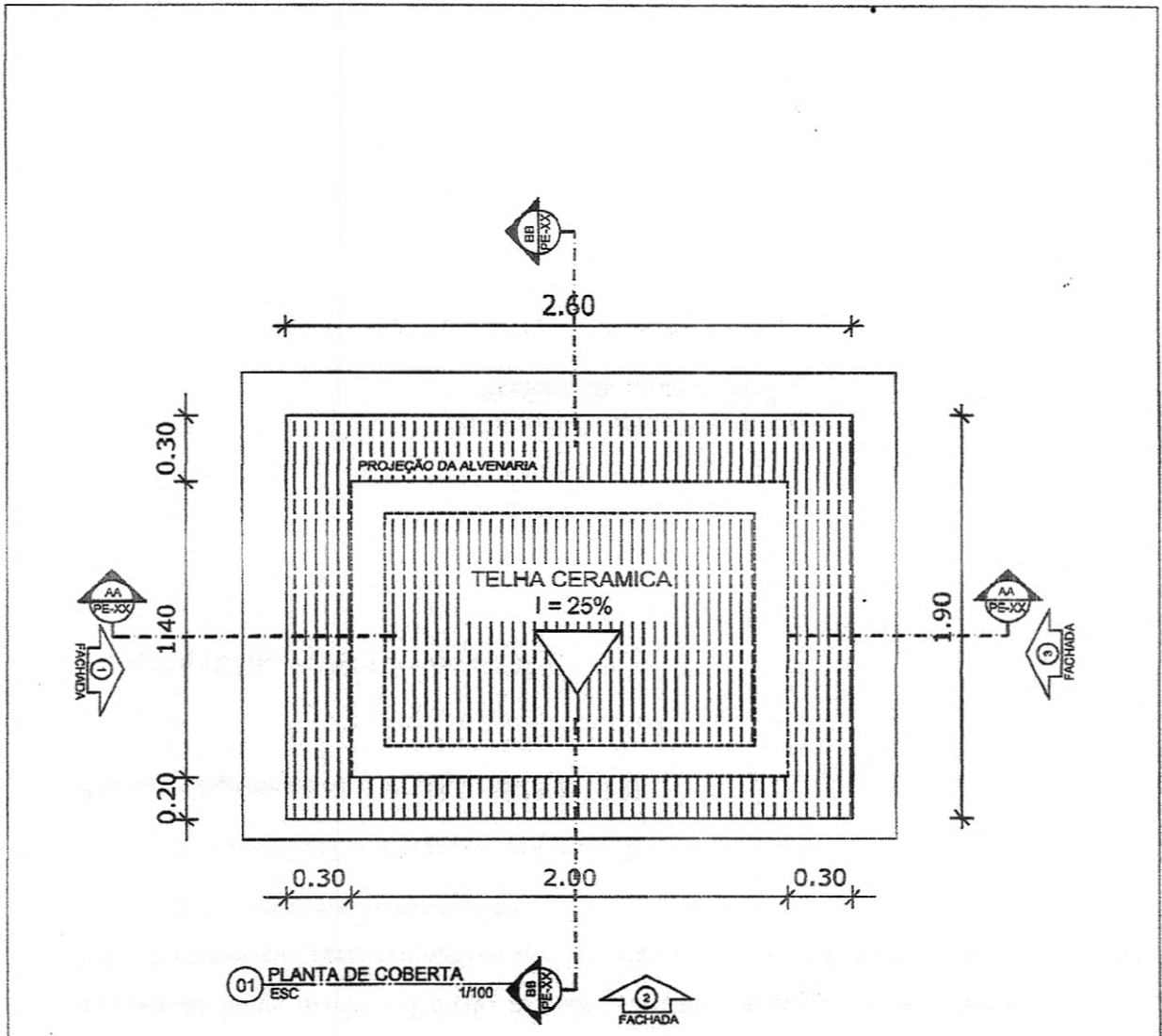
RESPONSÁVEL TÉCNICO

VISTO

PRANCHAS

02/17

M. Lopes

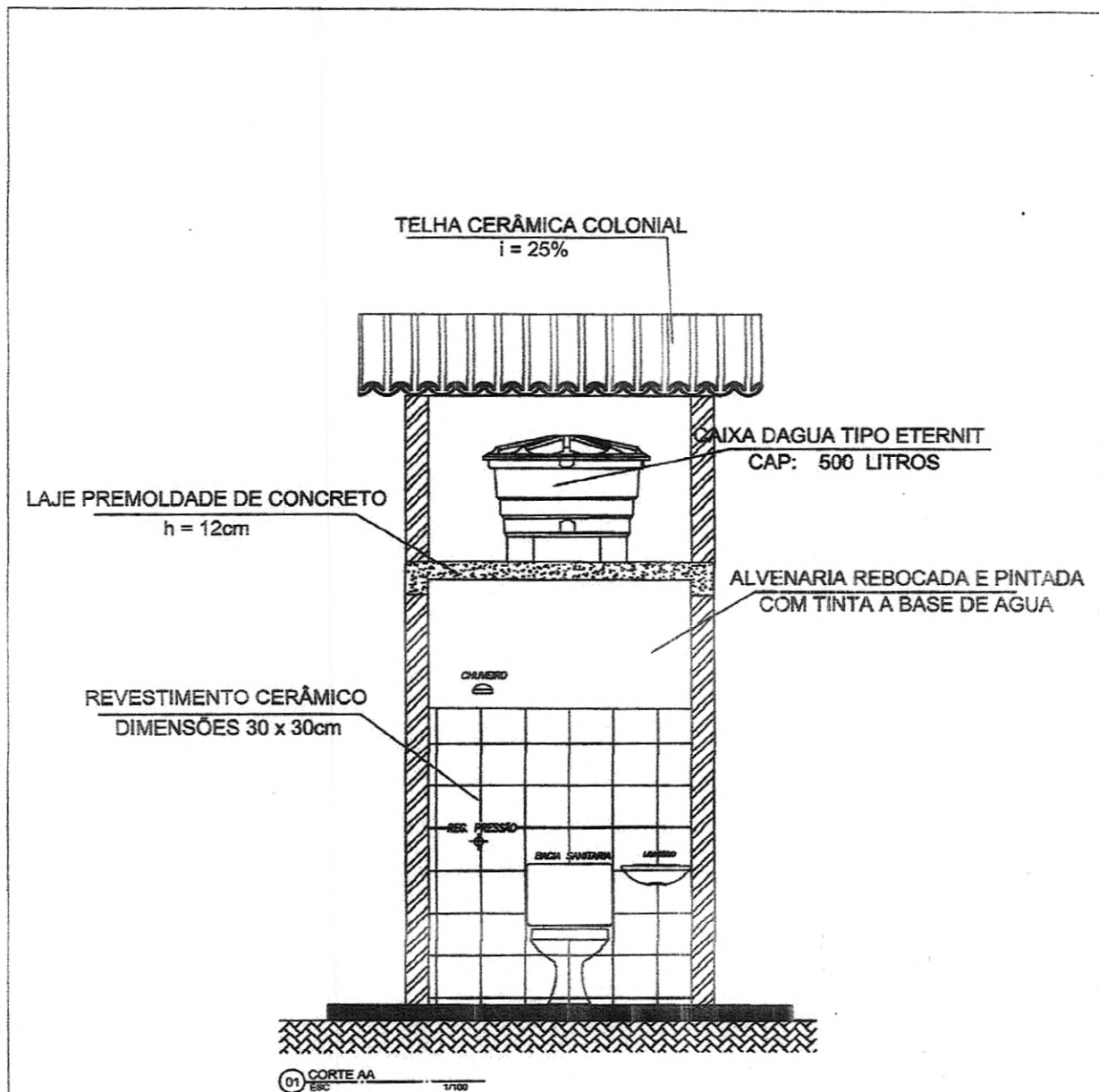


Fernando Ribeiro de A. Barros
 Eng. Civil - CREA 51111



MELHORIAS SANITARIAS DOMICILIARES		RESPONSÁVEL TÉCNICO
CONTEÚDO CONJUNTO SANITARIOS	LOCALIDADE IRAUCUBA	VISTO
ASSUNTO ARQUITETONICO PLANTA DE COBERTA	TIPOLOGIA BANHEIRO	PRANCHA
DESENHO ISRAEL	ESCALA	03/17
	DATA FEV/2018	

M. Saboia



*Feito em Irauçuba de A. Bastos
 Eng. CIVIL - CRE 12.521*



MELHORIAS SANITARIAS DOMICILIARES

CONTEÚDO
CONJUNTO SANITÁRIOS

LOCALIDADE
IRAUCUBA

ASSUNTO
ARQUITETÔNICO
 CORTE AA

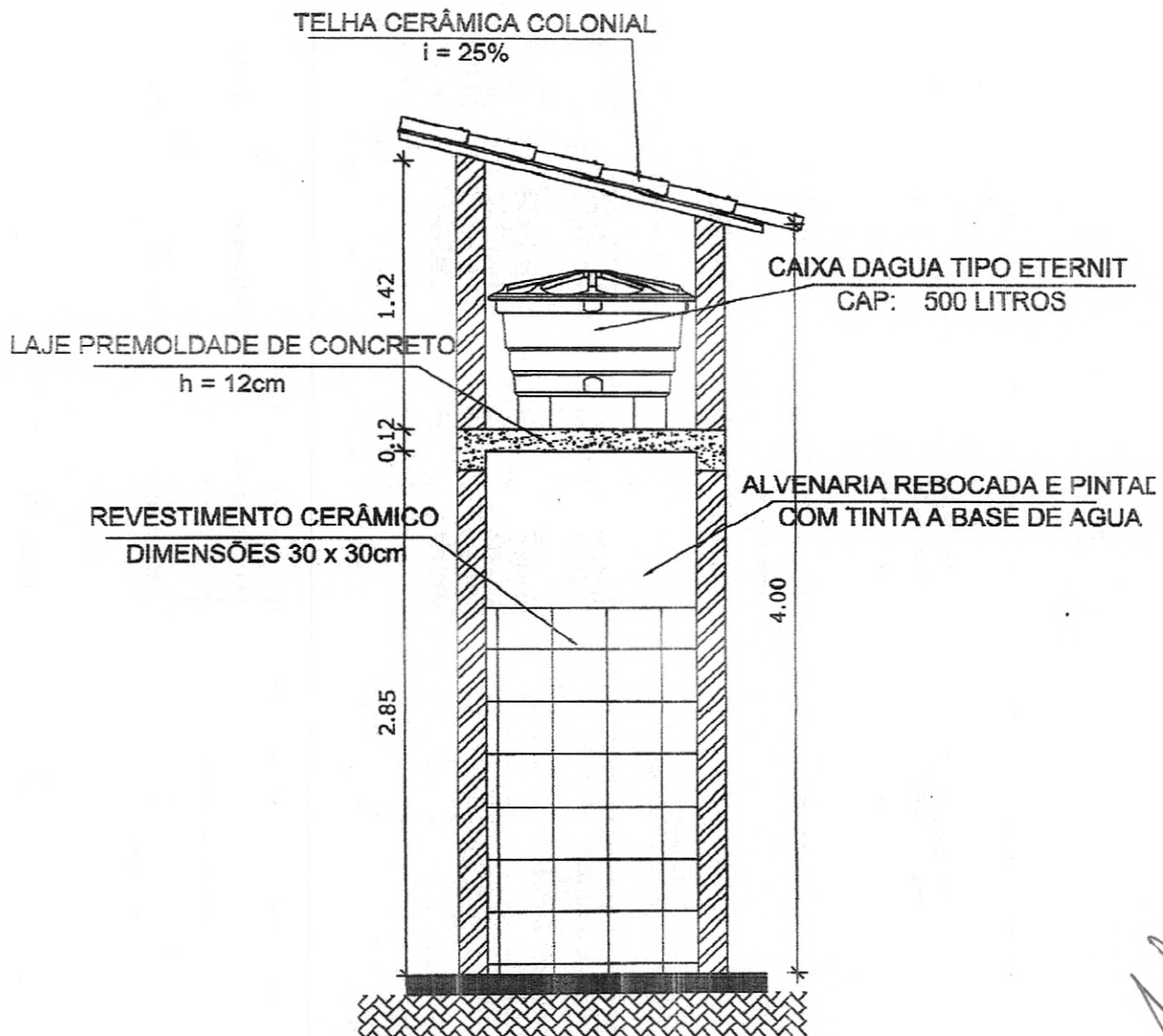
TIPOLOGIA
BANHEIRO
 DESENHO
 ISRAEL

RESPONSÁVEL TÉCNICO

VISTO

PRANCHAS
04/17

Handwritten signature



M. Barbosa

Fernando Roberto de A. Bastos
Eng. Civil - CREA/CE 5001



MELHORIAS SANITARIAS DOMICILIARES

CONTEÚDO
CONJUNTO SANITARIOS

LOCALIDADE
IRAUCUBA

ASSUNTO
ARQUITETONICO

TIPOLOGIA
BANHEIRO

CORTE BB

DESENHO
ISRAEL

ESCALA

DATA
FEV/2018

RESPONSÁVEL TÉCNICO

VISTO

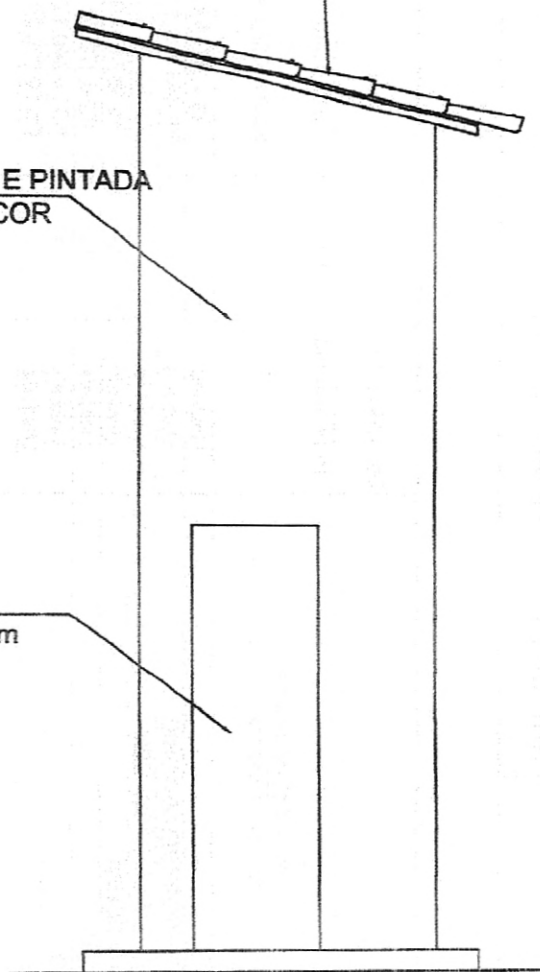
PRANCHA

05/17

TELHA CERÂMICA COLONIAL
 $i = 25\%$

ALVENARIA REBOCADA E PINTADA
COM TINTA A BASE DE COR

PORTA DE MADEIRA
DIMENSÕES - 0,60 x 2,10cm



M. M. M. M.

Fernando Rocha de A. Bastos
RNO. 000.000.000



MELHORIAS SANITARIAS DOMICILIARES

RESPONSÁVEL TÉCNICO

CONTEÚDO
CONJUNTO SANITARIOS

LOCALIDADE
IRAUÇUBA

VISTO

ASSUNTO
ARQUITETONICO
FACHADA 01

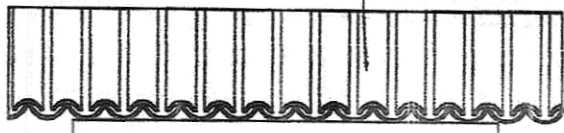
TIPOLOGIA
BANHEIRO

DESENHO
ISRAEL

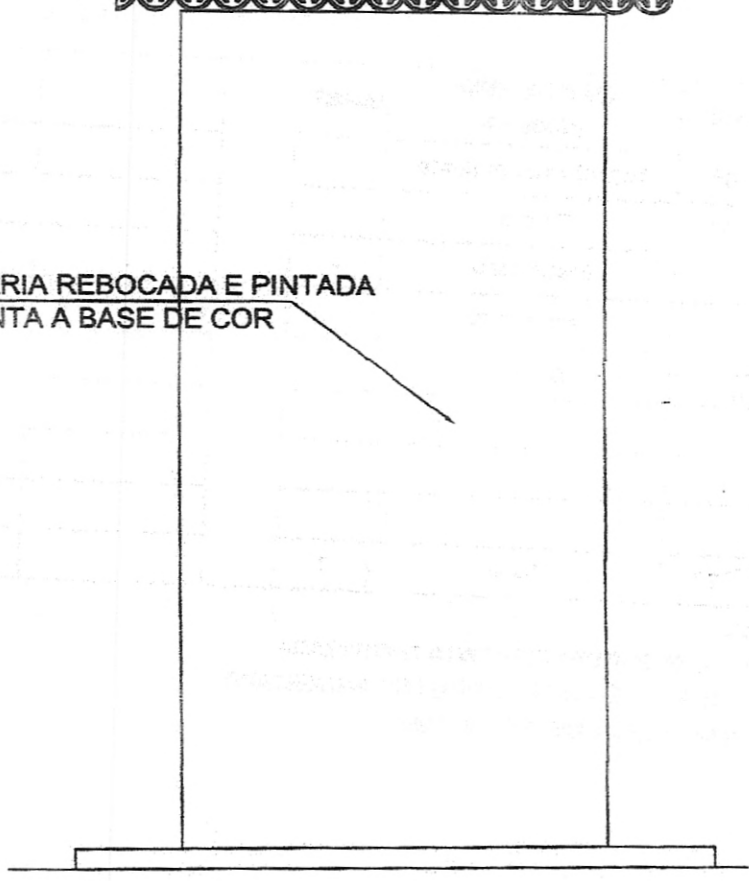
ESCALA
DATA
FEV/2015

PRANCHA
06/17

TELHA CERÂMICA COLONIAL
 $i = 25\%$



ALVENARIA REBOCADA E PINTADA
 COM TINTA A BASE DE COR



M. Bastos

Fernando Rocha de A. Bastos



MELHORIAS SANITARIAS DOMICILIARES

CONTEÚDO
CONJUNTO SANITARIOS

LOCALIDADE
IRAUCUBA

ASSUNTO
ARQUITETONICO
FACHADA 02

TIPOLOGIA
BANHEIRO

DESENHO
ISRAEL

ESCALA
 DATA
08/02/2016

RESPONSÁVEL TÉCNICO

VISTO

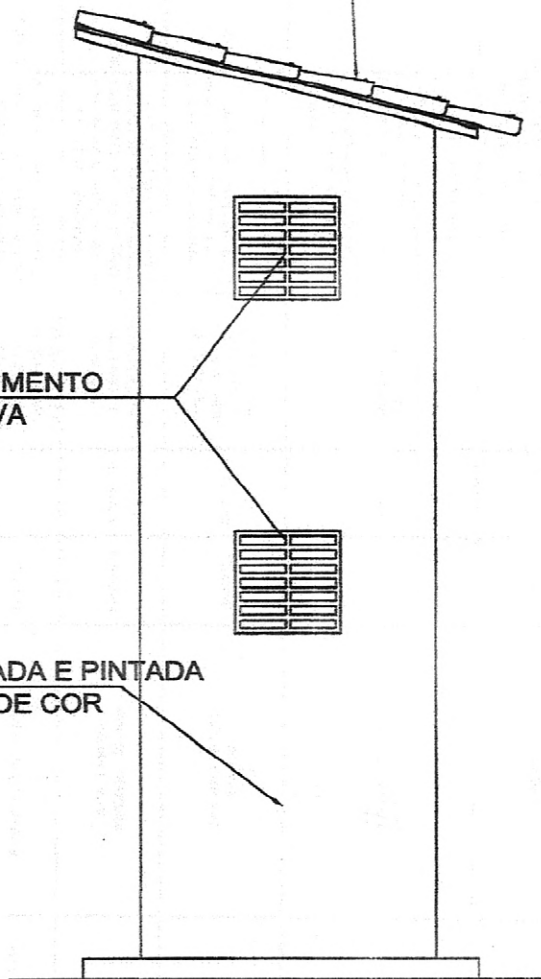
PRANCHA
07/17

TELHA CERÂMICA COLONIAL

$i = 25\%$

COBOGO DE CIMENTO
ANTI - CHUVA

ALVENARIA REBOCADA E PINTADA
COM TINTA A BASE DE COR



[Handwritten signature]


 Fernando Roberto Bastos
 CRP. CREA 3201



MELHORIAS SANITARIAS DOMICILIARES

CONTEÚDO
CONJUNTO SANITARIOS

LOCALIDADE
IRAUÇUBA

RESPONSÁVEL TÉCNICO

VISTO

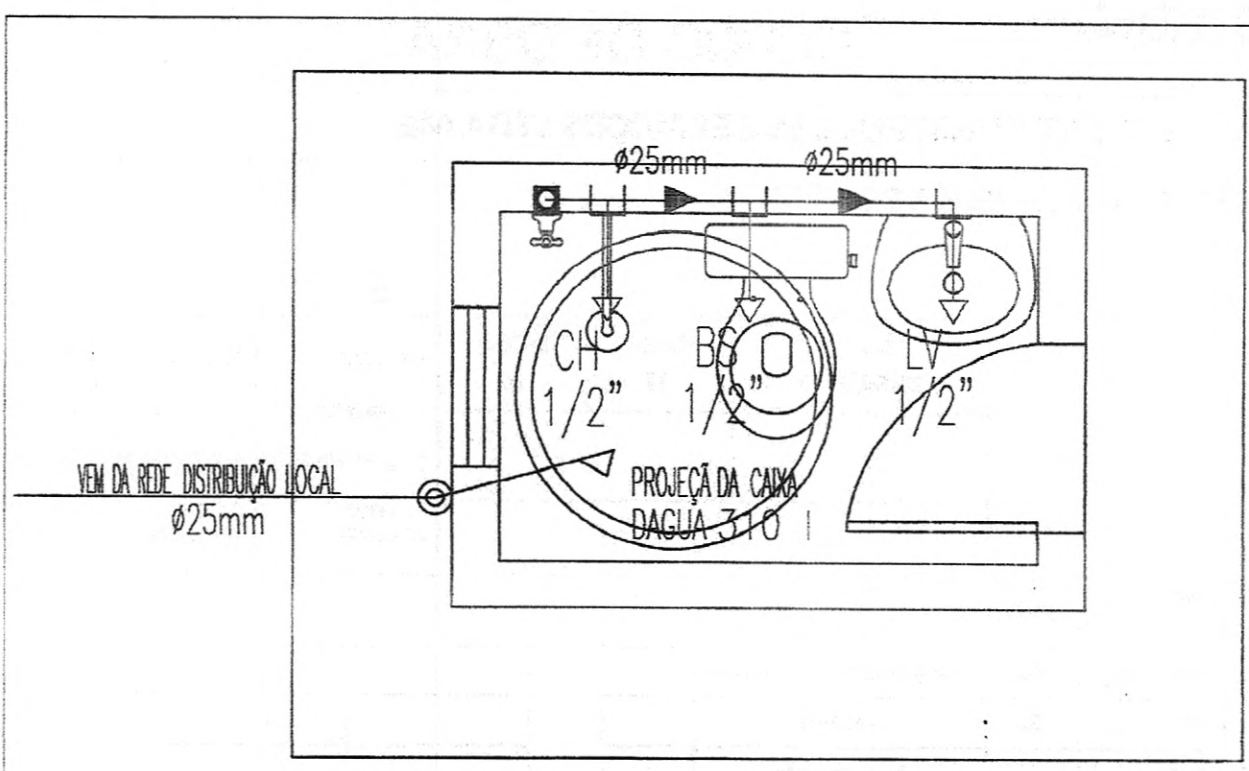
ASSUNTO
ARQUITETONICO
FACHADA 03

TIPOLOGIA
BANHEIRO

DESENHO
ISRAEL

ESCALA
DATA
FEV/2018

PRANCHIA
08/17



LEGENDA

- TUBULAÇÃO DE AGUA NO TETO OU PAREDE
- - - - - TUBULAÇÃO DE AGUA PELO PISO
- RG REGISTRO DE GAVETA h=1.80m
- RP REGISTRO DE PRESSÃO h=1.10m
- CH CHUVEIRO h=2.10m
- DU DUCHA HIGIÊNICA h=0.60m
- LV LAVATÓRIO h=0.60m
- PIA PIA DE COZINHA h=1.20m
- TAN TANQUE DE LAVAR ROUPAS h=1.20m

CONEXÕES ISOMÉTRICOS			
CÓDIGO	DESCRIÇÃO	QUANT.	MARCA
01	JOELHO 90° PVC SOLDÁVEL COM BUCHA DE LATÃO 25x1/2"	3	TIGRE/AMANCO
02	JOELHO 90° PVC SOLDÁVEL 25mm	2	TIGRE/AMANCO
03	TE PVC SOLDÁVEL 25mm	3	TIGRE/AMANCO
04	ADAPTADOR PVC SOLDÁVEL CURTO C/BOLSA E ROSCA P/REGISTRO 25x3/4"	2	TIGRE/AMANCO
05	REGISTRO DE GAVETA BASE ø3/4"	1	TIGRE/AMANCO
06	REGISTRO DE PRESSÃO BASE ø3/4"	1	TIGRE/AMANCO
07	CHUVEIRO DE 1/2"	1	TIGRE/AMANCO
08	TUBO PVC 25mm	6m	TIGRE/AMANCO

M. Barros

Fernando Rocha de A. Bastos
 Eng. Civil - CREA CE 52001



MELHORIAS SANITARIAS DOMICILIARES

CONTEÚDO
CONJUNTO SANITARIOS

LOCALIDADE
IRAUCUBA

ASSUNTO
**PROJETO HIDRAULICO
 PLANTA BAIXA**

TIPOLOGIA
BANHEIRO

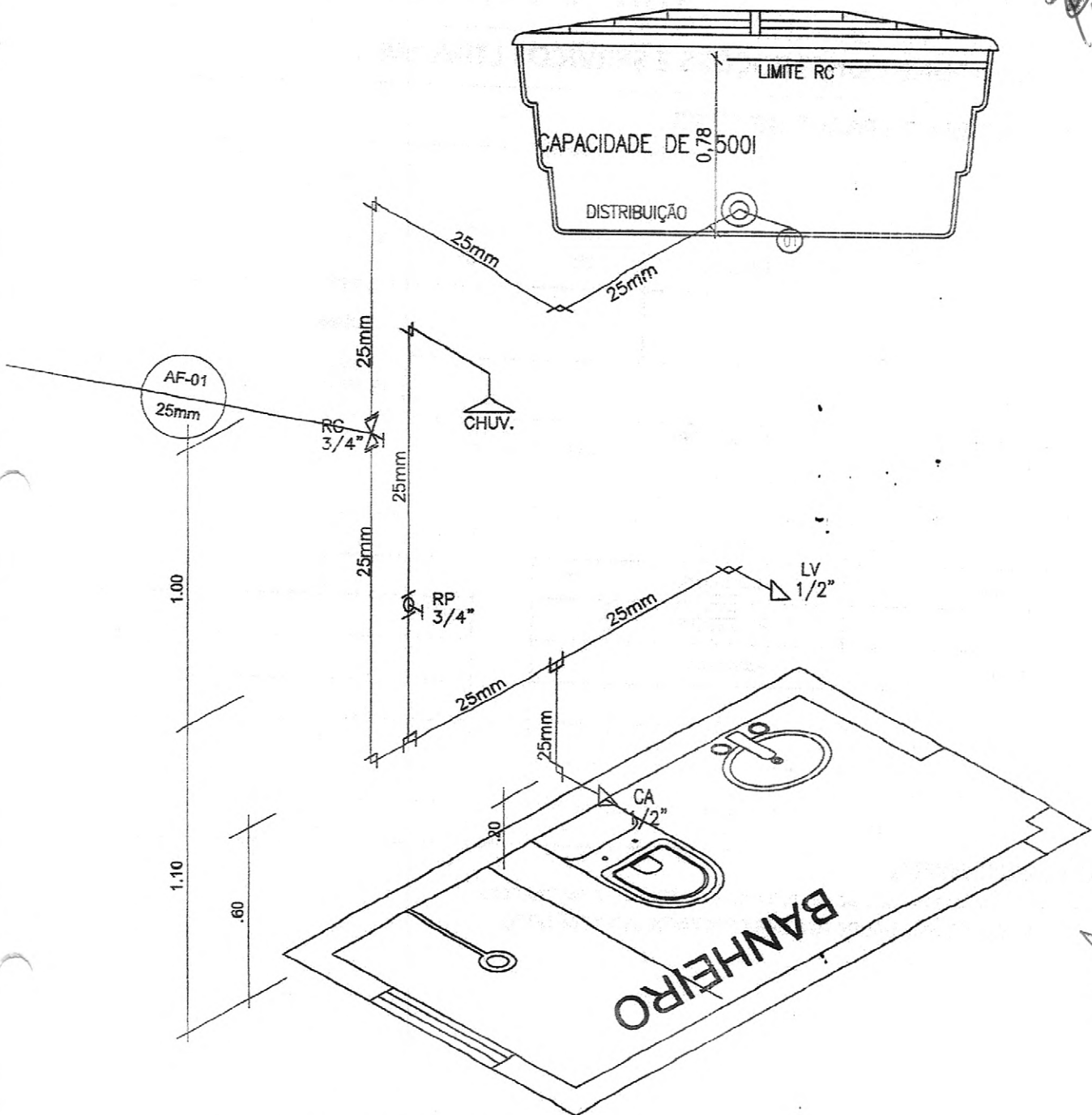
DESENHO
ISRAEL

ESCALA
 DATA
FEV/2018

RESPONSÁVEL TÉCNICO

VISTO

PRANCHAS
09/17



DETALHE ISOMÉTRICO-01

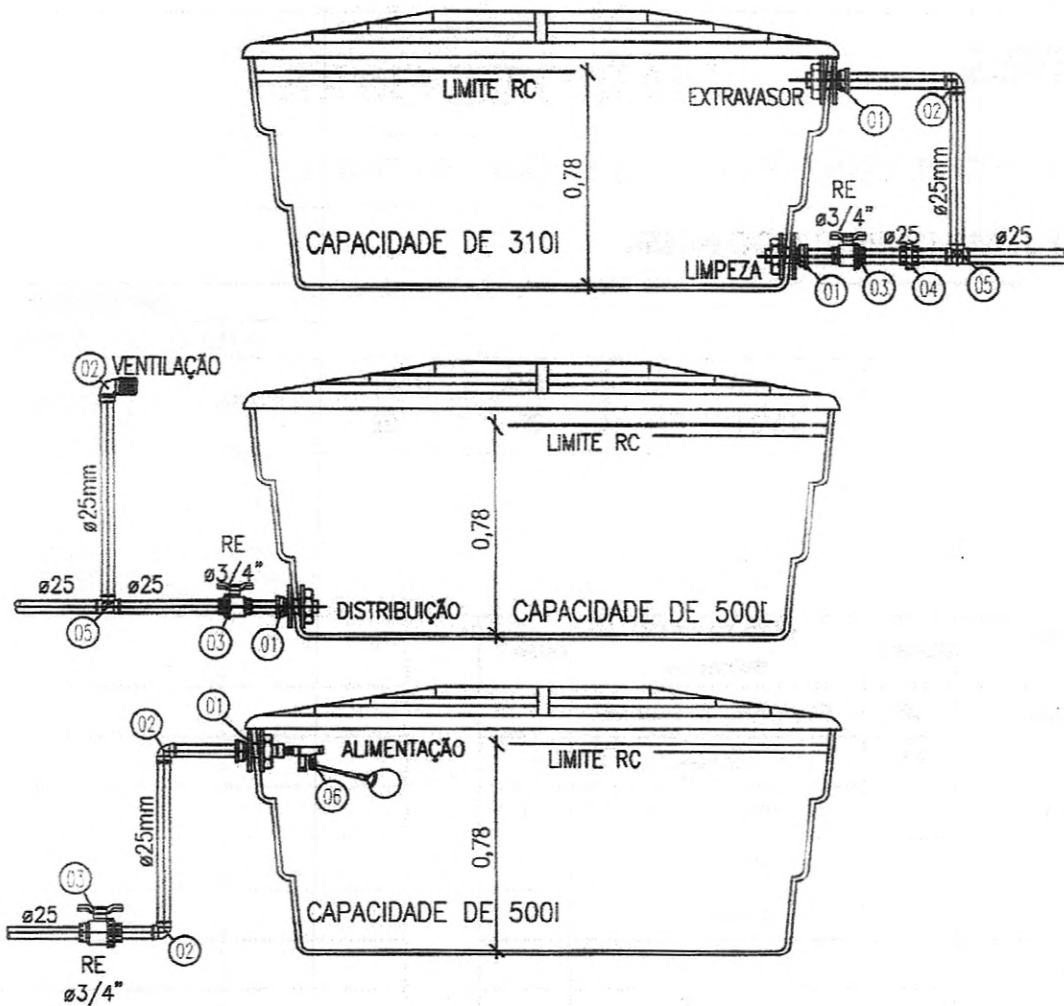
ESCALA - 1/25

M. Araújo

Fernando Rocha de A. Bastos
 Eng. Civil - CREA 11111



MELHORIAS SANITARIAS DOMICILIARES		RESPONSÁVEL TÉCNICO
CONTEÚDO CONJUNTO SANITARIOS	LOCALIDADE IRAUCUBA	VISTO
ASSUNTO PROJETO HIDRAULICO ISOMETRICO	TIPOLOGIA BANHEIRO	PRANCHA
	DESENHO ISRAEL	10/17
	ESCALA	DATA FEV/2018



DETALHE DO BARRILETE

DETALHE	DESCRICAO	QUANT.	MARCA
01	ADAPTADOR PVC SOLD. C/ANEL, PARA CAIXA D'ÁGUA 25x3/4"	4	TIGRE/FORTILIT
02	JOELHO 90o. PVC SOLDÁVEL 25mm	4	TIGRE/FORTILIT
03	REGISTRO DE ESFERA ø3/4"	3	TIGRE/FORTILIT
04	UNIÃO PVC SOLDÁVEL ø25mm	1	TIGRE/FORTILIT
05	TÊ 90o. PVC SOLDÁVEL 25mm	2	TIGRE/FORTILIT
06	TORNEIRA DE BÓIA 3/4"	1	TIGRE/FORTILIT

Mabozzo

Fernando Rocha de A. Bastos
Eng. Civil - CREA/CE 52011

MELHORIAS SANITARIAS DOMICILIARES

CONTEÚDO
CONJUNTO SANITARIOS

LOCALIDADE
IRAUCUBA

ASSUNTO
**PROJETO HIDRAULICO
CAIXA D'AGUA**

TIPOLOGIA
BANHEIRO

DESENHO
ISRAEL

ESCALA
DATA
FEV/2018

RESPONSÁVEL TÉCNICO

VISTO

FRANCHA

11/17

