



GOVERNO MUNICIPAL DE IRAUÇUBA

**ANEXO I - CONCORRÊNCIA PÚBLICA Nº. 2018.10.03.01**

**PROJETO BÁSICO – PAVIMENTAÇÃO EM PEDRA TOSCA**

- APRESENTAÇÃO
- LOCALIZAÇÃO DO MUNICIPIO
- PLANTAS
- MEMORIAL DESCRITIVO
- PLANILHA ORÇAMENTÁRIA
- CRONOGRAMA FÍSICO-FINANCEIRO
- MEMÓRIA DE CÁLCULO DOS QUANTITATIVOS
- COMPOSIÇÃO DO BDI/COMPOSIÇÕES DOS ENCARGOS SOCIAIS
- COMPOSIÇÃO DOS CUSTOS UNITÁRIOS
- RELATÓRIO FOTOGRÁFICO
- ART

*M. Bastos*

**PALÁCIO VERDE**

**Sede do Governo Municipal de Irauçuba.**

Av. Paulo Bastos, 1.370 – Centro – Irauçuba – CE, CEP: 62620-000.

CNPJ: 07.683.188/0001-69 / CGF: 06.920.194-3.


Fone/FAX: + 55 [88] 3635.1133



SEM  
Prefeitura Municipal de Irauçuba  
Fis. 163

Prefeitura Municipal de Irauçuba  
Fis. 163

**PAVIMENTAÇÕES EM DIVERSAS RUAS NAS**  
**LOCALIDADES COITÉ, MISSI E SEDE.**

  
FERNANDO MOURA DE A. BARROS  
MAYORAL - CREA/CE 52801

Irauçuba, 17/01/2018.

## ÍNDICE

- 1 - APRESENTAÇÃO
- 2 - LOCALIZAÇÃO DO MUNICÍPIO.
- 3 - PROJETOS.
- 4 - MEMORIAL DESCRITIVO.
- 5 - ORÇAMENTO.
- 6 - CRONOGRAMA.
- 7 - MEMÓRIA DE CÁLCULO
- 8 - COMPOSIÇÃO DE BDI / ENCARGOS SOCIAIS




Roberto de A. Bastos  
Eng. Civil - (CREA/CE 52901)

SEM EFETO  
Pretoria Municipal de Ilhaçuaba  
Fls. 04

Pretoria Municipal de Ilhaçuaba  
Fls. 165

## 1 - APRESENTAÇÃO

  
Fernando Rocha de A. Bastos  
Eng. Civil - (CREA/CE 52864)



# 1 - APRESENTAÇÃO

Apresentamos o Projeto Básico de **PAVIMENTAÇÕES EM DIVERSAS RUAS NAS LOCALIDADES COITÉ, MISSI E SEDE** do município de Irauçuba.

O objetivo é assegurar uma acessibilidade segura e em boas condições de tráfego do município.

**SEM PREÇO**  
Prefeitura Municipal de Irauçuba

  
Fernando Rocha de A. Bastos  
Eng. Civil - CREA/CE 52801

SEM EFEITO

106  
167  
Prefeitura Municipal de Itapicuru

**2 - LOCALIZAÇÃO DO MUNICÍPIO.**

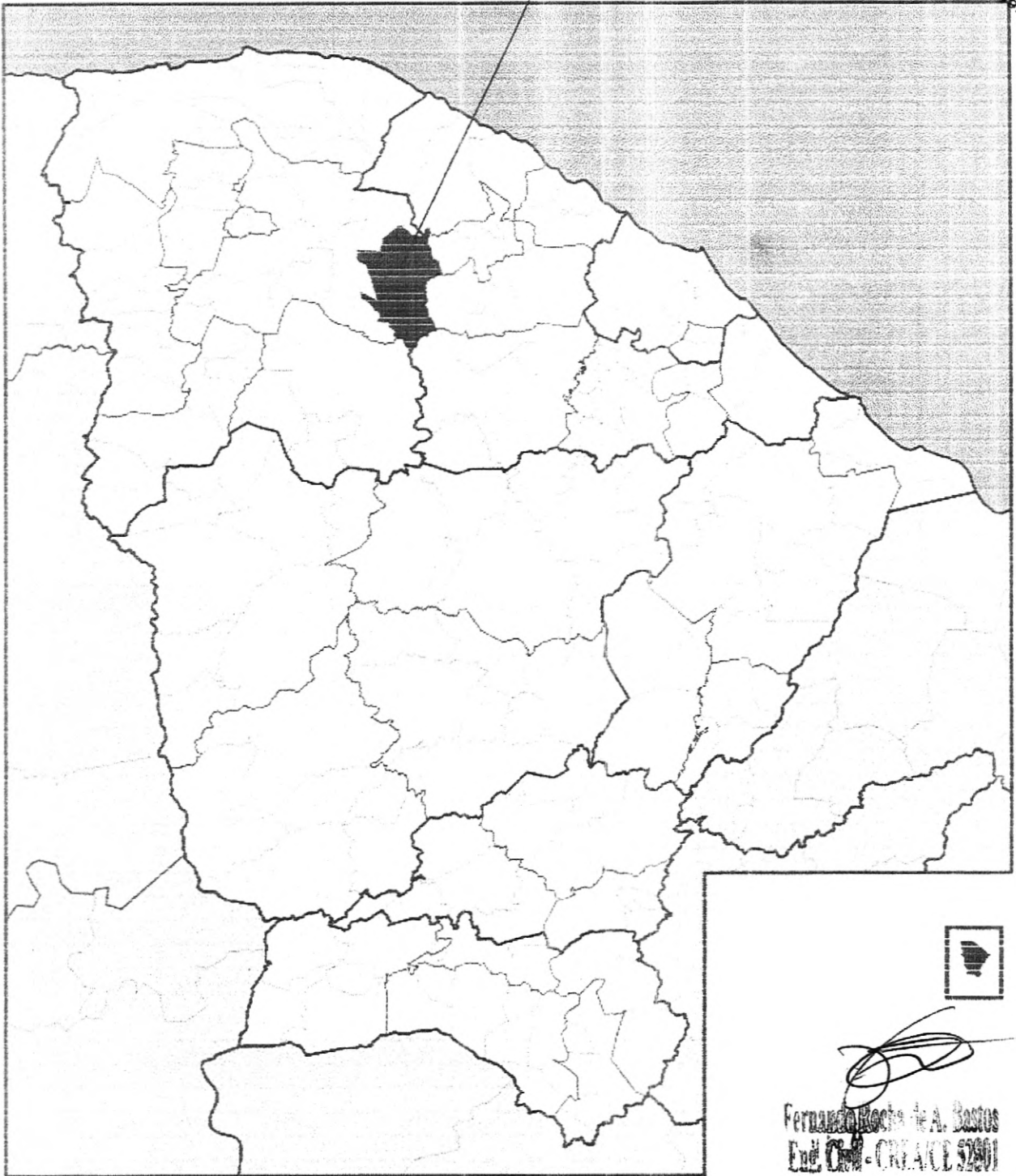
  
Fernando Roberto de A. Sousa  
Eng. Civil - CREA 100.000.000

SEM PRETO

Prefeitura Municipal de Irauçuba  
Fls. 07

IRAUCUBA - CE  
03° 44' 45" S  
39° 46' 58" O

Prefeitura Municipal de Irauçuba  
Fls. 168




  
Fernando Rocha de A. Bastos  
Eng. Civil - CREA/CE 52901

SEM PRETO

16  
1  
Preitura Municipal de Itaipava

**3 - PROJETOS.**

  
Fernando Martins de A. Bastos  
CRA/CE 32801



**SEM EFEITO**



**NOTAS:**

Fernando Rocha de A. Bastos  
Eng. Civil - CREA/CE 52801

**PAVIMENTAÇÃO**

CLIENTE: PREFEITURA MUNICIPAL DE IRAUCUBA - CE

OBRA: PAVIMENTAÇÃO EM DIVERSAS RUAS NO  
DISTRITO DE COITÉ - IRAUCUBA/CE

ENDEREÇO: IRAUCUBA - CE



ENGENHEIRO:

XXXXXXXXXXXXXXXXXXXXXXXXXX

CREA-CE

XXXXXXX

Desenhos da prancha

escala

no. da prancha

PLANTA DE LOCALIZAÇÃO RUAS COITÉ

INDICADA

**1/6**

eng. revisor

data:

MAR/2018

**SEM EFEITO**



**NOTAS:**

Fernando Rodrigues A. Bastos  
Eng. Civil - CREA/CE 52801

**PAVIMENTAÇÃO COITÉ**

CLIENTE: PREFEITURA MUNICIPAL DE IRAUCUBA - CE

OBRA: PAVIMENTAÇÃO EM DIVERSAS RUAS NO  
DISTRITO DE COITÉ - IRAUCUBA/CE

ENDEREÇO: IRAUCUBA - CE



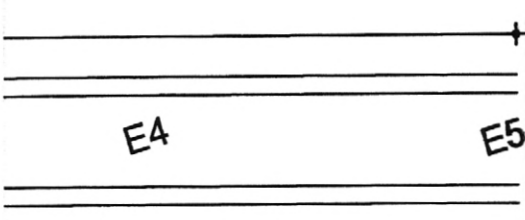
ENGENHEIRO:

XXXXXXXXXXXXXXXXXXXXXXXXXX

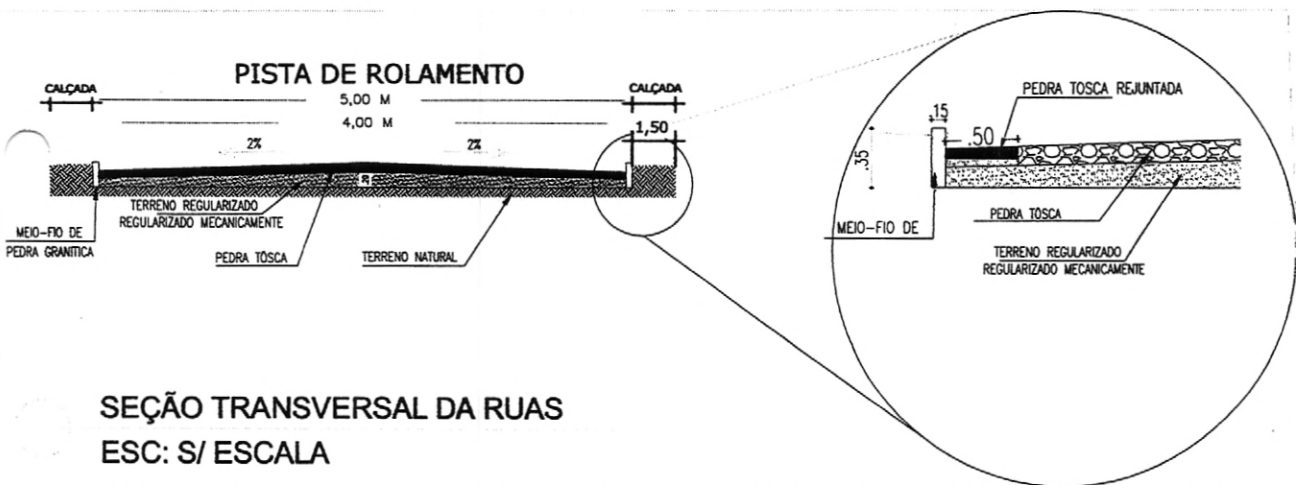
CREA-CE

XXXXXX

Desenhos da prancha	escala	no. da prancha
PLANTA BAIXA TOPOGRAFICA DAS RUAS COITÉ	INDICADA	2/6
PERFIS LONGITUDINAIS DAS RUAS COITÉ	INDICADA	
eng. revisor	data: MAR/2018	



DO II



SEÇÃO TRANSVERSAL DA RUAS  
ESC: S/ ESCALA

EM DIVERSAS RUAS NO DISTRITO DE COITÉ	
PRANCHA:	CARIMBO E ASSINATURA ENG.
3/6	Fernando Rocha de A. Bastos Eng. Civil - CREA/CE 52801

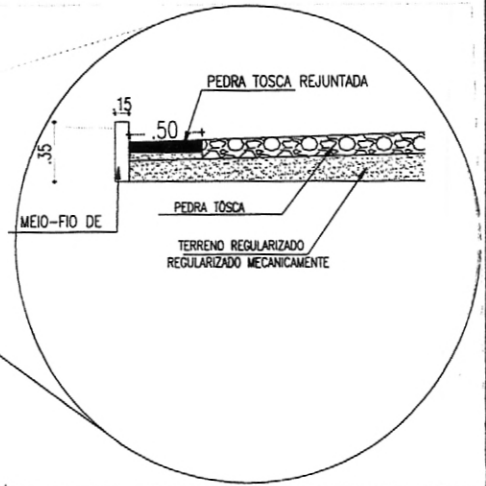
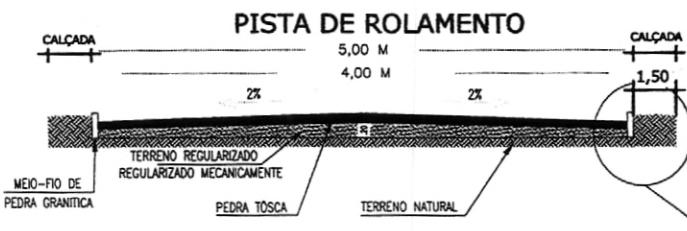




**SEM EFEITO**



0 III



**SEÇÃO TRANSVERSAL DA RUAS**  
ESC: S/ ESCALA

EM DIVERSAS RUAS NO DISTRITO DE COITÉ

PRANCHA:

4/6

CARIMBO E ASSINATURA ENG.

*Fernando Nêda de A. Bastos*  
Eng. Civil - CREA/CE 52801



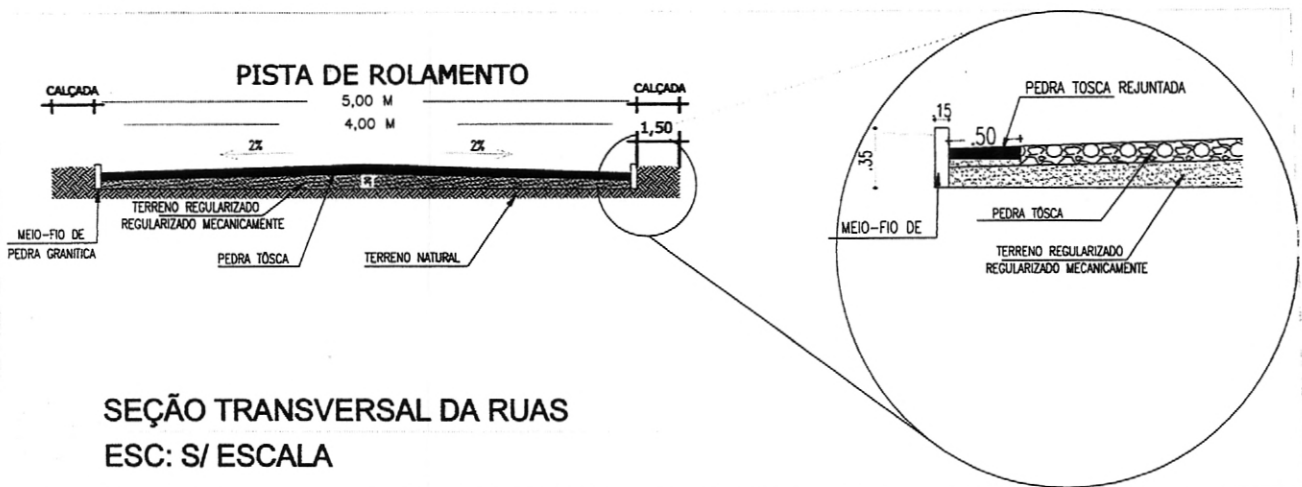
**SEM EFEITO**

13

Prefeitura Municipal de Irauçuba



00 IV



EM DIVERSAS RUAS NO DISTRITO DE COITÉ

PRANCHA:

5/6

CARIMBO E ASSINATURA ENG.

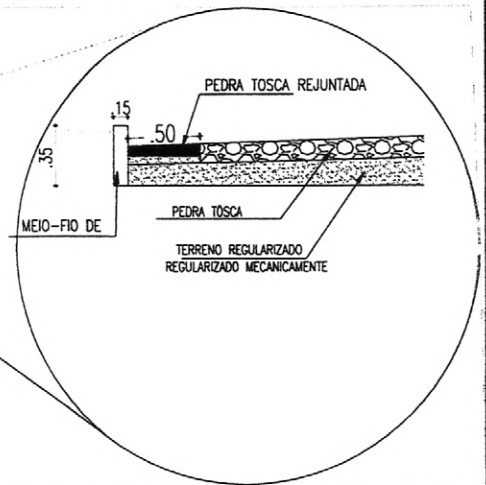
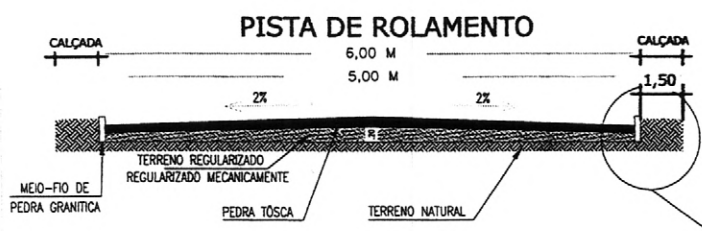
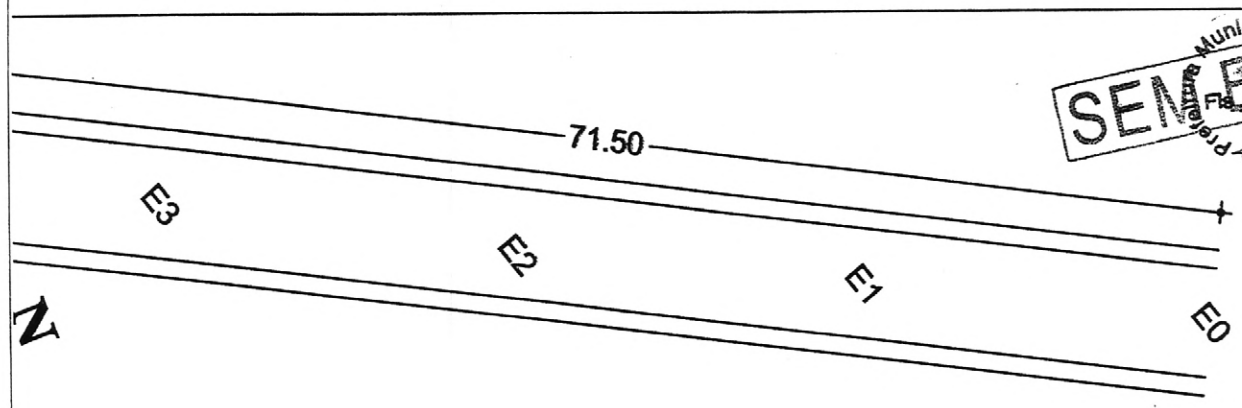
*Fernando R. de A. Bastos*  
Eng. Civil - CREA/CL 52801



**SEM EFEITO**

Prefeitura Municipal de Irauçuba  
Fls. 1

Prefeitura Municipal de Irauçuba  
Fls. 1



**SEÇÃO TRANSVERSAL DA RUAS**  
ESC: S/ ESCALA

EM DIVERSAS RUAS NO DISTRITO DE COITÉ	
PRANCHA:	CARIMBO E ASSINATURA ENG.
6/6	Fernando Rocha de A. Bastos Eng. Civil CREA/CE 52801



**SEM EFEITO**  
Prefeitura Municipal de Irauçuba



**AS:**

Fernando R. de A. Bastos  
Eng. Civil - CREA CE 5301

# PAVIMENTAÇÃO MISSI



**NTE:** PREFEITURA MUNICIPAL DE IRAUÇUBA - CE  
**A:** PAVIMENTAÇÃO EM DIVERSAS RUAS NO DISTRITO DE MISSI EM IRAUÇUBA - CE  
**EREÇO:** IRAUCUBA - CE

<b>ENHEIRO:</b> XXXXXXXXXXXXXXXXXXXXXXXXXXXX	<b>CREA-CE</b> XXXXXXX
---	---------------------------

inhos da prancha	escala	no. da prancha
ITA DE LOCALIZAÇÃO RUAS MISSI	INDICADA	1/7

<b>revisor</b>	<b>data:</b> MAR/2018
----------------	--------------------------

SEM EFEITO



AS:



Fernando P. de A. Bastos  
Eng. Civil - CREA-CE 52801

# PAVIMENTAÇÃO MISSI

TE: PREFEITURA MUNICIPAL DE IRAUÇUBA - CE

OBJETO: PAVIMENTAÇÃO EM DIVERSAS RUAS NO DISTRITO DE MISSI EM IRAUÇUBA - CE

REPOZICIONAMENTO: IRAUCUBA - CE



NÚMERO: XXXXXXXXXXXXXXXXXXXXXXXXXX

CREA-CE  
XXXXXXX

Descrição da prancha	escala	no. da prancha
A BAIXA TOPOGRÁFICA E PERFIS RUAS MISSI	INDICADA	217

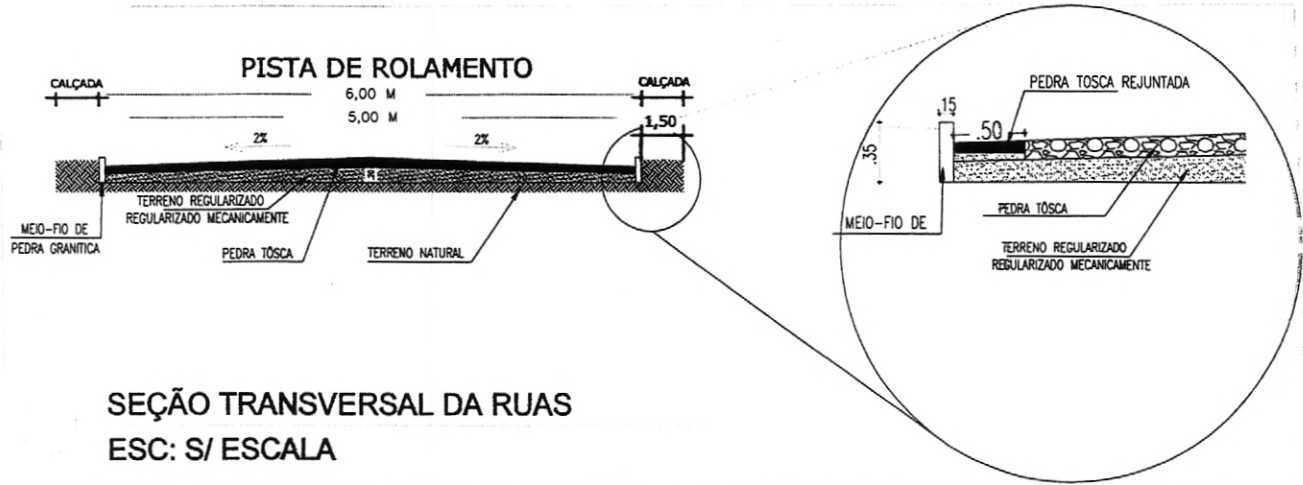
Observações	data: MAR/2018
-------------	-------------------



E4 + 4.00  
E4



SEM EFEITO  
Prefeitura Municipal de Irauçuba



EM DIVERSAS RUAS NO DISTRITO DE MISSI

PRANCHA: CARIMBO E ASSINATURA ENG.

3/7

Fernando Rocha de A. Bastos  
Eng. Civil - CRECI Nº 32911



00

E7

E6

E5

E4

E3

E2

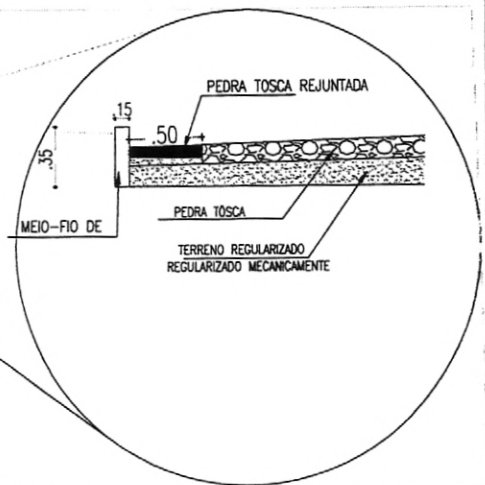
E1

E0

007.



**SEM EFEITO**



**SEÇÃO TRANSVERSAL DA RUAS**  
**ESC: S/ ESCALA**

EM DIVERSAS RUAS NO DISTRITO DE MISSI

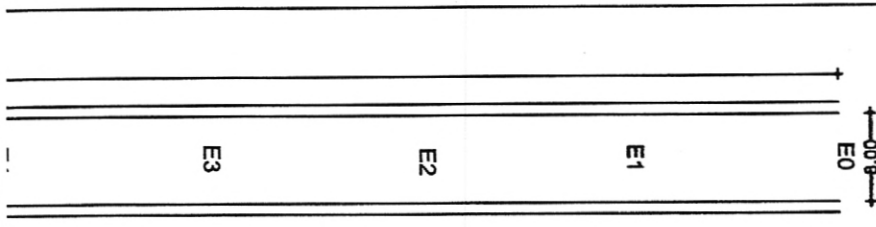
PRANCHA:

4/7

CARIMBO E ASSINATURA ENG.

*Fernando Rocha de A. Bastos*  
Eng. CIVIL - CREA/CE 32801

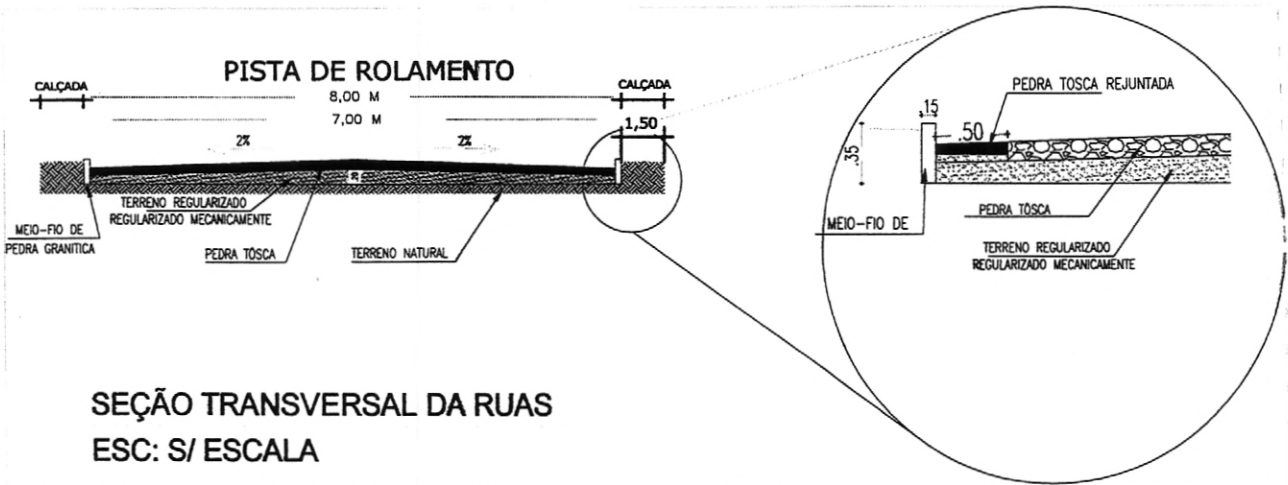




**SEM EFEITO**  
 Prefeitura Municipal de Irauçuba



Bar)



EM DIVERSAS RUAS NO DISTRITO DE MISSI

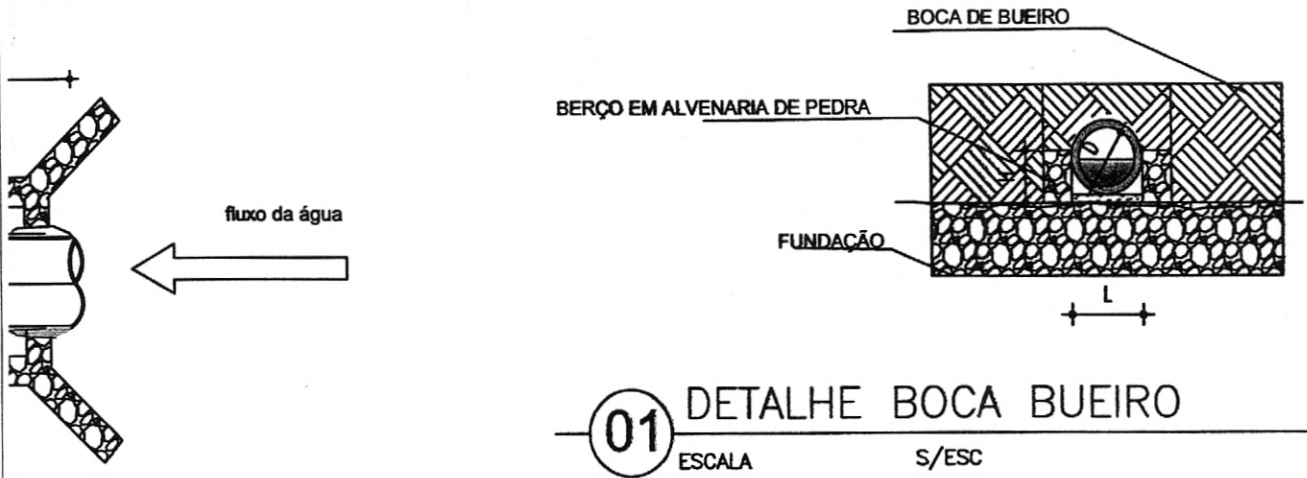
PRANCHA:

CARIMBO E ASSINATURA ENG.

5/7

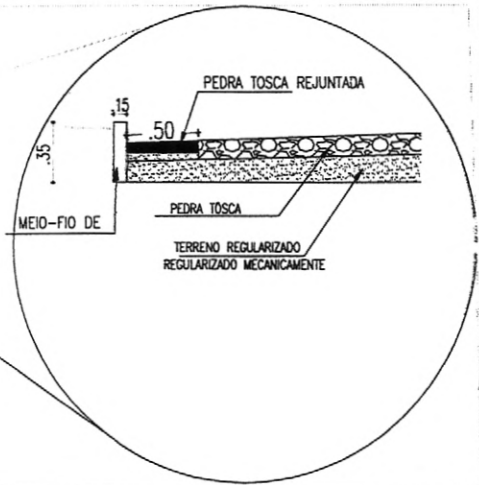
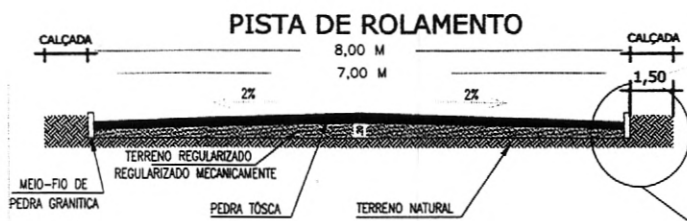
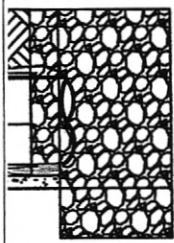
Fernando Rocha de A. Bastos  
 Eng. Civil - CREA/CE 52801






**01** DETALHE BOCA BUEIRO  
 ESCALA S/ESCALA

SENLEPEC  
 Prefeitura Municipal de Irauçuba

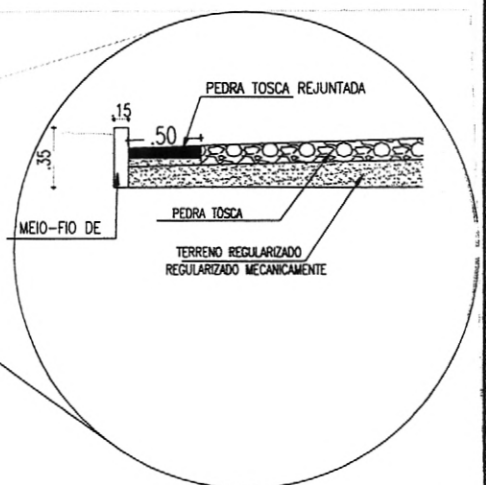
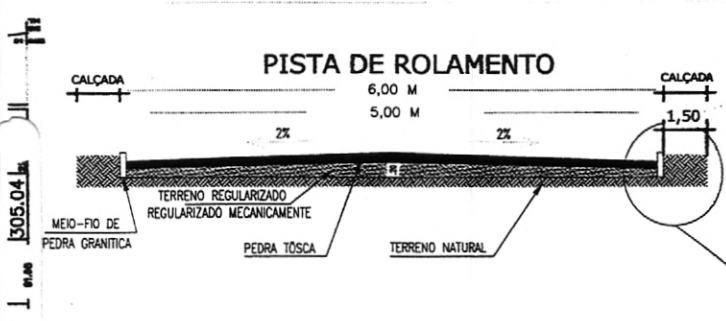
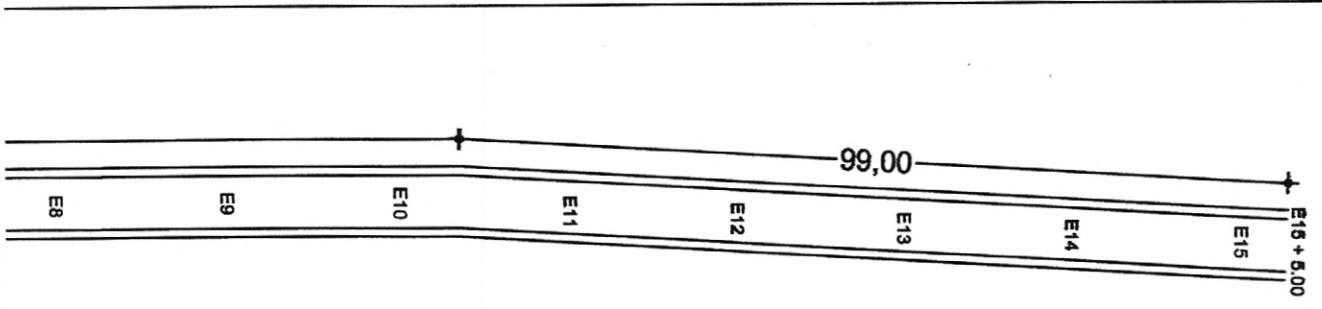


SEÇÃO TRANSVERSAL DA RUAS  
 ESC: S/ ESCALA

EM DIVERSAS RUAS NO DISTRITO DE MISSI	
PRANCHA:	CARIMBO E ASSINATURA ENG.
6/7	

Fernando Pedro de A. Bastos  
 Eng. CIVIL - CREA CE 53001





SEÇÃO TRANSVERSAL DA RUAS  
ESC: S/ ESCALA

EM DIVERSAS RUAS NO DISTRITO DE MISSI	
PRANCHA:	CARIMBO E ASSINATURA ENG.
7/7	<i>[Handwritten Signature]</i>

Fernando Rocha de A. Bastos  
Eng. CIVIL/CRELACE 33011



SEM EFEITO



TAS:

*Fernando Pimenta de A. Bastos*  
Eng. Civil - CREA-CE 5211

# PAVIMENTAÇÃO SEDE



ENTE: PREFEITURA MUNICIPAL DE IRAUÇUBA - CE

RA: PAVIMENTAÇÃO EM DIVERSAS RUAS DA SEDE DE IRAUÇUBA - CE

DEREÇO: IRAUCUBA - CE

GENHEIRO: XXXXXXXXXXXXXXXXXXXXXXXXXX	CREA-CE XXXXXXX
---	--------------------

senhos da prancha	escala	no. da prancha
ANTA DE LOCALIZAÇÃO RUAS DA SEDE	INDICADA	<b>1/15</b>

j. revisor	data: MAR/2018
------------	-------------------

SEM EFEITO



AS:

AS MEDIDAS DEVERÃO SER CONFERIDAS NO LOCAL.

TAR PERFEITA SOLDAGEM COM CORDÃO CONTINUO SEM FALHAS.

R SOLDA ELETRODO 7013E

OS PARABOLTS DEVERÃO SER CHUMBADOS COM GROUT SIKADUR-32

# PAVIMENTAÇÃO SEDE

Fernando Rocha de A. Bastos  
Eng. Civil - CREA/CE 55811

NTE: PREFEITURA MUNICIPAL DE IRAUÇUBA - CE

A: PAVIMENTAÇÃO EM DIVERSAS RUAS DA SEDE DE IRAUÇUBA - CE

EREÇO: IRAUCUBA - CE

ENHEIRO: XXXXXXXXXXXXXXXXXXXXXXXXXXXX	CREA-CE XXXXXXX
--	--------------------

anhos da prancha	escala	no. da prancha
ITA E TOPOGRAFIA DE RUAS DA REGIÃO 1 SEDE	INDICADA	<h1>2/15</h1>
FIS LONGITUDINAIS DAS RUAS REGIÃO 1 SEDE	INDICADA	

revisor	data: NOV/2017
---------	-------------------

**SEM EFEITO**



**AS:**

AS MEDIDAS DEVERÃO SER CONFERIDAS NO LOCAL.

TAR PERFEITA SOLDAGEM COM CORDÃO CONTINUO SEM FALHAS.

R SOLDA ELETRODO 7013E

OS PARABOLTS DEVERÃO SER CHUMBADOS COM GROUT SIKADUR-32

## PAVIMENTAÇÃO SEDE

ENTE: PREFEITURA MUNICIPAL DE IRAUÇUBA - CE

OBJETO: PAVIMENTAÇÃO EM DIVERSAS RUAS DA SEDE DE IRAUCUBA/CE

LOCAL: IRAUCUBA - CE

  
Fernando Rocha de A. Bastos  
Eng. Civil - CREA/CE 52801

PROFESSOR:

XXXXXXXXXXXXXXXXXXXXXXXXXXXX

CREA-CE

XXXXXXX

Descrição dos trabalhos da prancha

escala

no. da prancha

PLANO ALTIMÉTRICO E TOPOGRAFIA DE RUAS DA REGIÃO 2 SEDE

INDICADA

PROJEÇÃO DE SEÇÕES LONGITUDINAIS DAS RUAS REGIÃO 2 SEDE

INDICADA

**3/15**

Assinatura do revisor

data:

NOV/2017



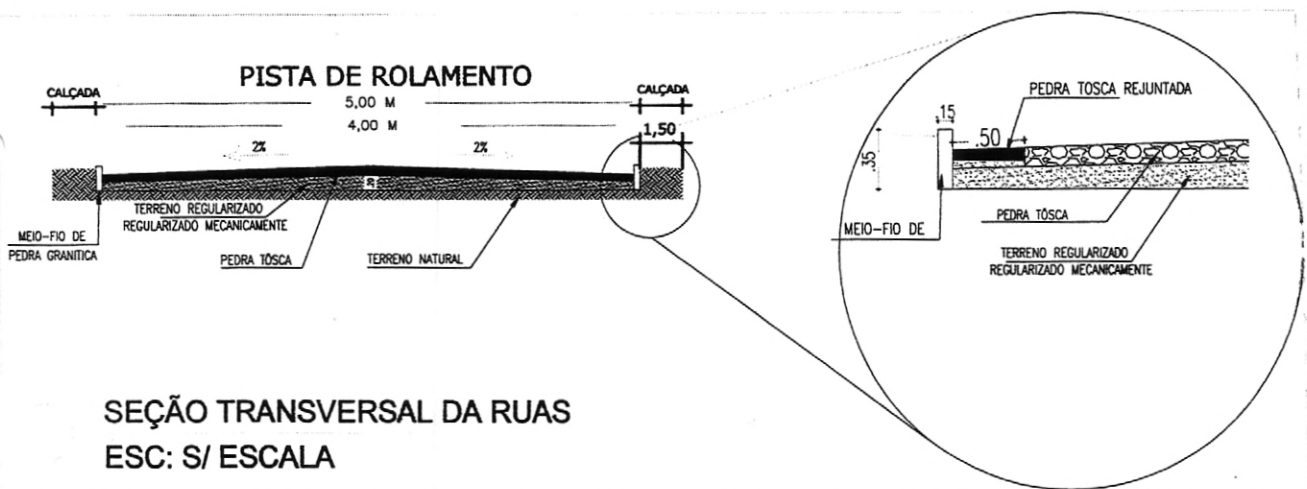


E2 + 15  
||  
||  
+

**SEM PREÇO**  
Prefeitura Municipal de Irauçuba  
Fis. Nº 150



RUA RAMOS




SEÇÃO TRANSVERSAL DA RUAS  
ESC: S/ ESCALA

EM DIVERSAS RUAS NA SEDE

PRANCHA:

4/15

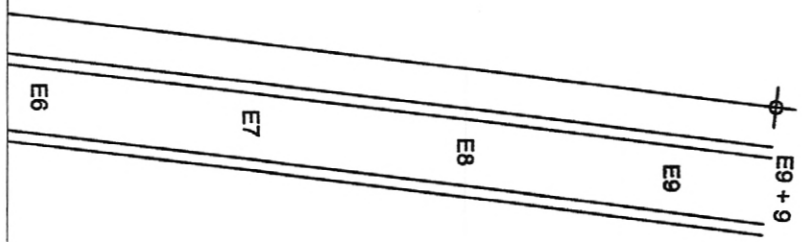
CARIMBO E ASSINATURA ENG.

  
Fernando Bahia de A. Bastos  
Eng. CIVIL - CRLA/CE 52501

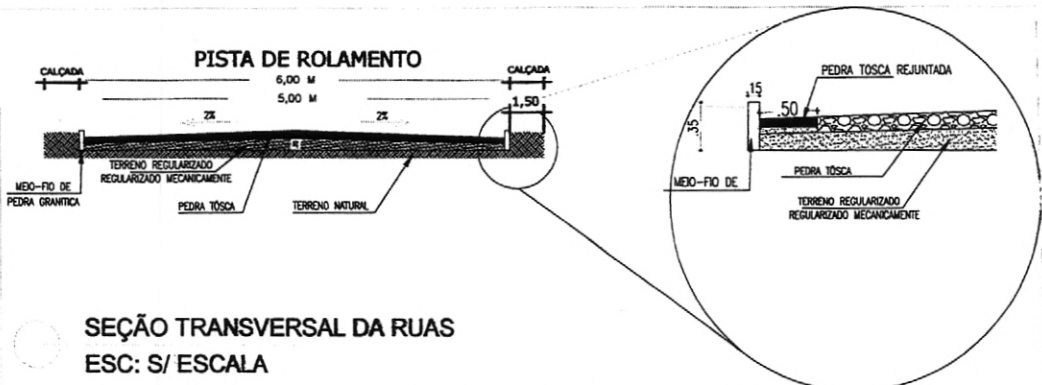
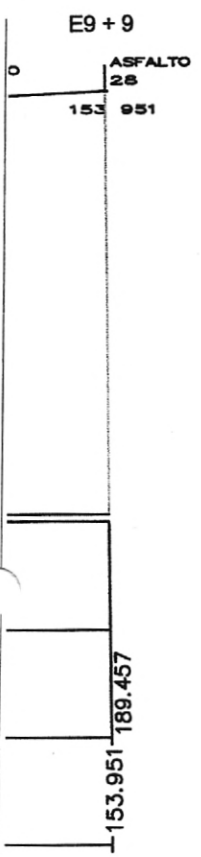




**SEM EFEITO**



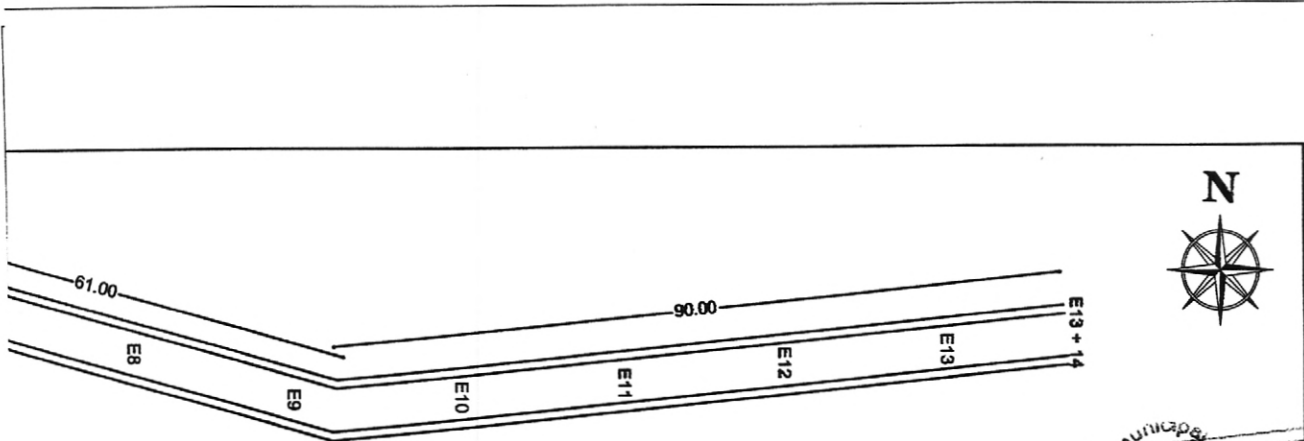
RUA JOÃO SALUSTIANO DA MOTA)



SEÇÃO TRANSVERSAL DA RUAS  
ESC: S/ ESCALA

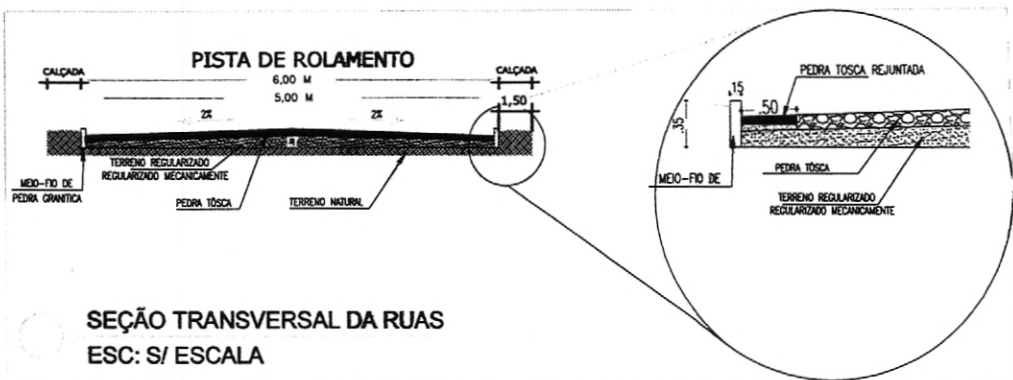
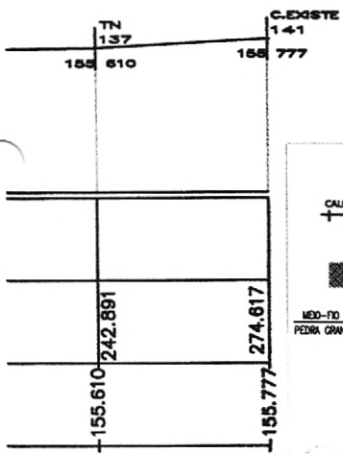
EM DIVERSAS RUAS NA SEDE	
PRANCHA:	CARIMBO E ASSINATURA ENG.
5/15	Fernando Bastos de A. Bastos Eng. Civil - CREA CE 5.504





A MOTA

**SEM EFEITO**



SEÇÃO TRANSVERSAL DA RUAS  
ESC: S/ ESCALA

EM DIVERSAS RUAS NA SEDE

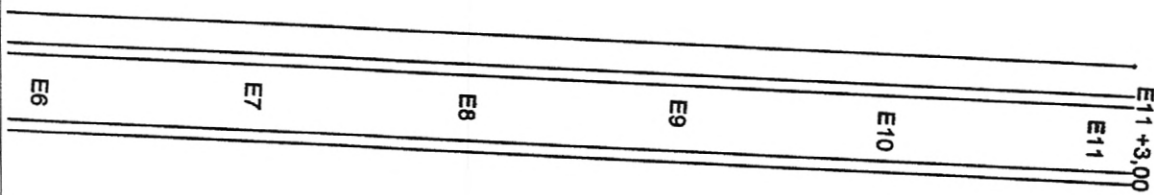
PRANCHA:

6/15

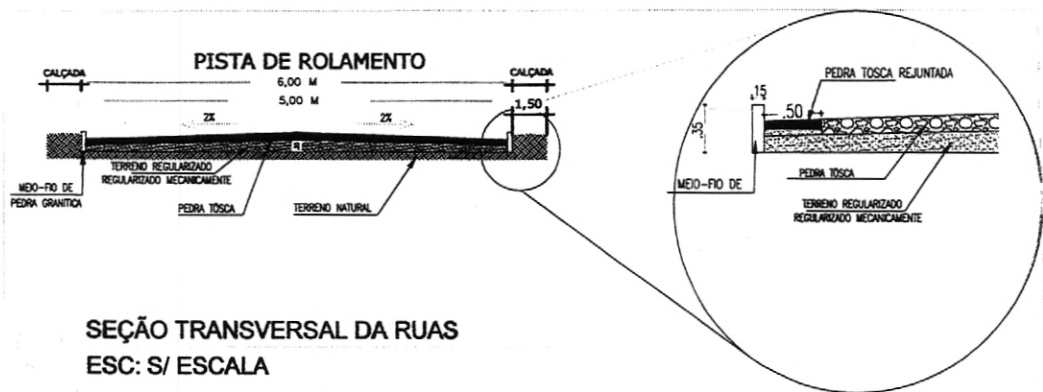
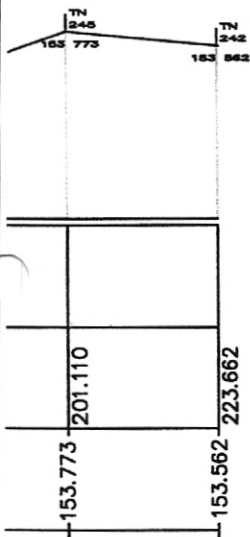
CARIMBO E ASSINATURA ENG.


Fernando Roberto A. Bastos  
Eng. Civil - CR 14.655/01





RECHE IRISILVA)

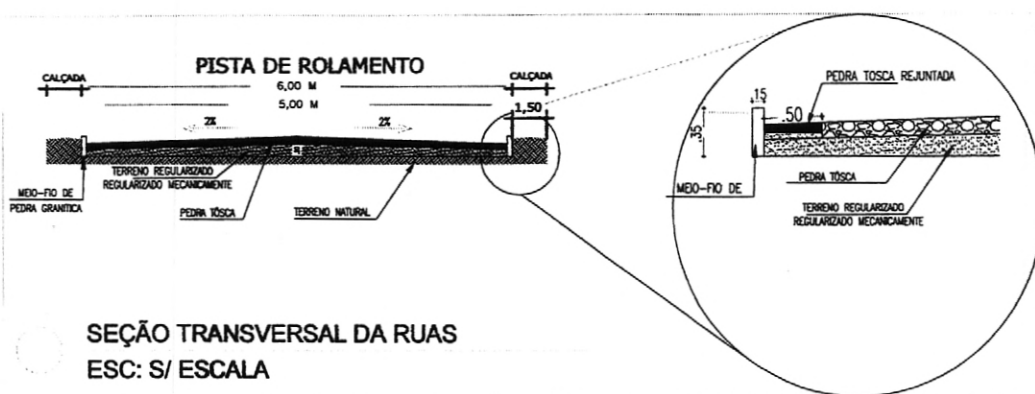


EM DIVERSAS RUAS NA SEDE	
PRANCHA:	CARIMBO E ASSINATURA ENG.
7/15	 Fernando Rocha de A. Bastos Eng. Civil - CREA/CE.52801





PAULO II



SEÇÃO TRANSVERSAL DA RUAS  
ESC: S/ ESCALA

EM DIVERSAS RUAS NA SEDE

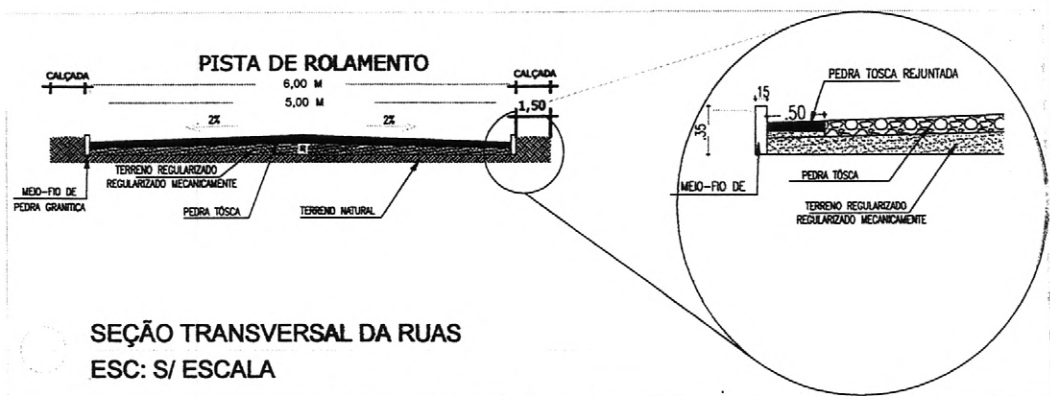
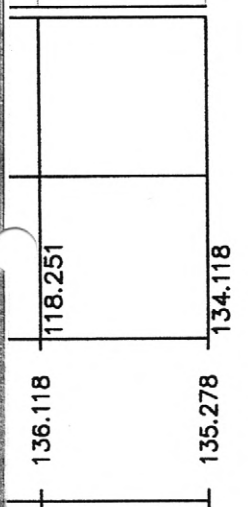
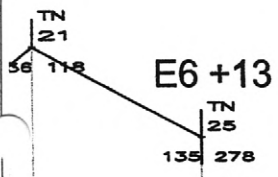
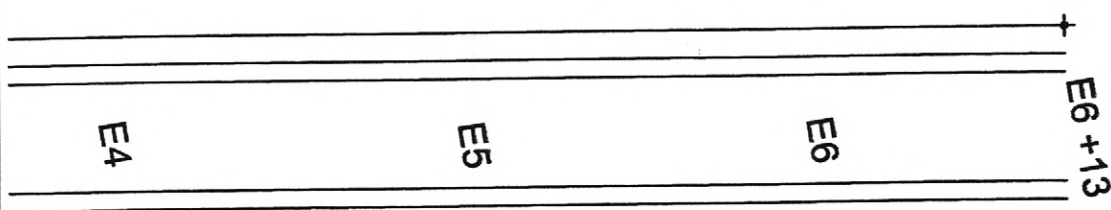
PRANCHA:

CARIMBO E ASSINATURA ENG.

8/15

Fernando Rocha de A. Bastos  
Eng. CIVIL - CREANCE 33801





SEÇÃO TRANSVERSAL DA RUAS  
ESC: S/ ESCALA

EM DIVERSAS RUAS NA SEDE

PRANCHA:	CARIMBO E ASSINATURA ENG.
9/15	

Fernando Rocha de A. Bastos  
Eng. Civil - CREA/CE 52801

