

**PREFEITURA MUNICIPAL DE IRAUCUBA**  
PT 1028717-99/2016



**COMPOSIÇÃO DE BDI**

COD	DESCRIÇÃO	%
	<b>Despesas Indiretas</b>	
AC	Administração central	0,80
DF	Despesas financeiras	0,50
R	Riscos	0,70

	<b>Benefício</b>	
S + G	Garantia/seguros	0,50
L	Lucro	6,16

I	Impostos	13,15
	PIS	0,65
	COFINS	3,00
	ISS	5,00
	CPRB ( 4,50%, Apenas quando tiver desoneração INSS)	4,50
	<b>TOTAL DOS IMPOSTOS</b>	<b>13,15</b>

	<b>BDI =</b>	<b>25,30%</b>
--	--------------	---------------

$$BDI = \frac{(1 + AC + S + R + G)(1 + DF)(1 + L)}{(1 - I)} - 1$$

*Rita Amélia*  
Engenheira Civil  
RNP: 061504168  
CREA-CE: 320305



PREFEITURA MUNICIPAL DE IRAUCUBA - CEARÁ  
OBRA: CONSTRUÇÃO DE QUADRA COBERTA NO MUNICÍPIO DE IRAUCUBA  
LOCAL: LOCALIDADE DE CAMPINAS - IRAUCUBA - CE



PT 1028717-99/2016

COMPOSIÇÕES

SINAPI FEV/2017 E SEINFRA 024 - DESONERADA - BDI = 25,30%(COMPOSIÇÃO EM ANEXO) - PREÇOS INCLUIDOS EM VALORES UNITÁRIOS DO ORÇAMENTO.

C4624 - PISO PODOTÁTIL EXTERNO EM PMC ESP. 3CM, ASSENTADO COM ARGAMASSA (FORNECIMENTO E ASSENTAMENTO) - M2

MAO DE OBRA		Unidade	Coefficiente	Preço	Total
11328	LADRILHISTA	H	1,6000	7,2000	11,5200
12543	SERVEnte	H	1,2500	4,8800	6,1000
				Total:	17,6200

MATERIAIS

10109	AREIA MEDIA	M3	0,0182	46,0000	0,8372
10441	CAL HIDRATADA	KG	2,7300	0,7400	2,0202
10805	CIMENTO PORTLAND	KG	2,8000	0,5000	1,4000
18623	PISO TÁTIL ALERTA OU DIRECIONAL EM PMC ESP. 3cm	M2	1,1000	25,3100	27,8410
				Total:	32,0984
				Total Simples:	49,72

Encargos Sociais: 15,33

Valor BDI: 0,00

Valor Geral: 65,05

C1347 - ESTRUTURA METÁLICA C/ TABELAS DE BASQUETE - CJ

MATERIAIS		Unidade	Coefficiente	Preço	Total
11139	ESTRUTURA METALICA P/ BASQUETE	CJ	1,0000	1.715,8900	1.715,8900
11911	TABELAS DE BASQUETE	CJ	1,0000	404,4100	404,4100
				Total:	2.120,3000

SERVIÇOS

C3268	CONCRETO P/MBR., FCK=10MPa COM AGREGADO PRODUZIDO (S/TRANSP.)	M3	0,0865	222,4835	19,2448
				Total:	19,2448

Total Simples: 2.139,34

Encargos Sociais: 3,29

Valor BDI: 0,00

Valor Geral: 2.142,63

C1349 - ESTRUTURA METÁLICA DE TRAVES DE FUTSAL - CJ

MATERIAIS		Unidade	Coefficiente	Preço	Total
11137	ESTRUTURA METALICA DE TRAVES DE FUTSAL	CJ	1,0000	882,3500	882,3500
				Total:	882,3500

Total Simples: 882,36

Encargos Sociais: 0,00

Valor BDI: 0,00

Valor Geral: 882,36

C1351 - ESTRUTURA METÁLICA P/ REDE DE VOLEY - CJ

MATERIAIS		Unidade	Coefficiente	Preço	Total
11140	ESTRUTURA METALICA P/ REDE DE VOLEY	CJ	1,0000	355,3900	355,3900
				Total:	355,3900

Total Simples: 355,39

Encargos Sociais: 0,00

Valor BDI: 0,00

Valor Geral: 355,39

C1326 - ESTRUTURA DE AÇO EM ARCO VÃO DE 20m - M2

MAO DE OBRA		Unidade	Coefficiente	Preço	Total
10037	AJUDANTE	H	1,5800	5,6000	8,7380
11530	MONTADOR	H	1,8000	7,2000	12,9600
				Total:	21,6980

MATERIAIS

10824	COMPONENTES ESTRUTURAIS DE AÇO	KG	11,1000	4,6000	51,0600
				Total:	51,0600

Total Simples: 72,76

Encargos Sociais: 18,87

Valor BDI: 0,00

Valor Geral: 91,63

C2038 - PRIMER EM ESTRUTURA DE AÇO CARBONO 25 MICRA CREVOLVER - M2

MAO DE OBRA		Unidade	Coefficiente	Preço	Total
10045	AJUDANTE DE PINTOR	H	0,0400	5,6000	0,2240
12395	PINTOR	H	0,0800	7,2000	0,5760
				Total:	0,8000

MATERIAIS


10035	AGUARRAZ MINERAL	L	0,0110	10,4600	0,1151
11346	LIXA PARA FERRO	UN	0,2750	2,2300	0,6133
11737	PRIMER SINTÉTICO	L	0,1320	19,8100	2,6149
				Total:	3,3433

Total Simples: 4,14

Encargos Sociais: 0,70

Valor BDI: 0,00

Valor Geral: 4,84

  
Rita Amelia  
Engenheira Civil  
RNP: 061504168  
CREA-CE: 320505



PREFEITURA MUNICIPAL DE IRAUÇUBA - CEARÁ  
OBRA: CONSTRUÇÃO DE QUADRA COBERTA NO MUNICÍPIO DE IRAUÇUBA  
LOCAL: LOCALIDADE DE CAMPINAS - IRAUÇUBA - CE

PT 1028717-99/2016




COMPOSIÇÕES

SINAPI FEV/2017 E SEINFRA 024 - DESONERADA - BDI = 25,30% (COMPOSIÇÃO EM ANEXO) - PREÇOS INCLUIDOS EM VALORES UNITÁRIOS DO ORÇAMENTO

C1281 - ESMALTE SINTÉTICO EM ESTRUTURA DE AÇO CARBONO 50 MCRA C/REVÓLVER - M2

MAO DE OBRA		Unidade	Coefficiente	Preço	Total
10045	AJUDANTE DE PINTOR	H	0,0700	5,6000	0,3820
12395	PINTOR	H	0,1300	7,2000	0,9360
				Total:	1,3280
MATERIAIS					
10035	AGUARRAZ MINERAL	L	0,0330	10,4600	0,3452
11100	ESMALTE SINTETICO	L	0,1760	12,0000	2,1120
11346	LIXA PARA FERRO	UN	0,2750	2,2300	0,6133
				Total:	3,0705
				<b>Total Simples:</b>	<b>4,40</b>
				<b>Encargos Sociais:</b>	<b>1,15</b>
				<b>Valor BDI:</b>	<b>0,00</b>
				<b>Valor Geral:</b>	<b>5,55</b>

  
Rita Amelia  
Engenheira Civil  
RNP: 061504168  
CREA-CE: 320505



PREFEITURA MUNICIPAL DE IRAUÇUBA - CEARÁ  
 OBRA: CONSTRUÇÃO DE QUADRA COBERTA NO MUNICÍPIO DE IRAUÇUBA  
 LOCAL: LOCALIDADE DE CAMPINAS - IRAUÇUBA - CE  
 PT 1028717-99/2016  
 COMPOSIÇÕES



SINAPI FEV/2017 E SEINFRA 024 - DESONERADA - BDI = 25,30% (COMPOSIÇÃO EM ANEXO) - PREÇOS INCLUIDOS EM VALORES UNITÁRIOS DO ORÇAMENTO

CANT	74209F1	PLACA DE OBRA EM CHAPA DE AÇO GALVANIZADO	M2	COEF	PREÇO	TOTAL
INSUMO	4417	SARRAFO DE MADEIRA NAO APARELHADA 2,5 X 7" CM, MACARANDUBA, ANGELIM OU EQUIVALENTE DA REGIAO	M	1,0000	4,83	4,83
INSUMO	4491	PECA DE MADEIRA NATIVA / REGIONAL 7,5 X 7,5CM (3X3) NAO APARELHADA (P/FORMA)	M	4,0000	6,59	26,36
INSUMO	4813	PLACA DE OBRA (PARA CONSTRUCAO CIVIL) EM CHAPA GALVANIZADA "M 22", DE "2,0 X 1,125" M	M2	1,0000	150,00	150,00
INSUMO	5075	PREGO DE AÇO POLIDO COM CABECA 18 X 30 (2 3/4 X 10)	KG	0,1100	11,19	1,23
COMPOSICAO	88262	CARPINTEIRO DE FORMAS COM ENCARGOS COMPLEMENTARES	H	1,0000	16,26	16,26
COMPOSICAO	88316	SERVENTE COM ENCARGOS COMPLEMENTARES	H	2,0000	12,41	24,82
COMPOSICAO	94962	CONCRETO MAGRO PARA LASTRO, TRAÇO 1:4,5:4,5 (CIMENTO/ AREIA MÉDIA/ BRITA 1) - PREPARO MECÂNICO COM BETONEIRA 400 L. AF. 07/2016	M3	0,0100	201,08	2,01
Valor total						225,51
SERT	73992F1	LOCACAO CONVENCIONAL DE OBRA, ATRAVES DE GABARITO DE TABUAS CORRIDAS PONTALETADAS A CADA 1,50M, SEM REAPROVEITAMENTO	M2			
INSUMO	337	ARAME RECOZIDO 18 BWG, 1,25 MM (0,01 KG/M)	KG	0,0200	9,90	0,20
INSUMO	4491	PECA DE MADEIRA NATIVA / REGIONAL 7,5 X 7,5CM (3X3) NAO APARELHADA (P/FORMA)	M	0,2500	6,59	1,65
INSUMO	5061	PREGO DE AÇO POLIDO COM CABECA 18 X 27 (2 1/2 X 10)	KG	0,0100	11,00	0,11
INSUMO	6189	TABUA MADEIRA 2A QUALIDADE 2,5 X 30,0CM (1 X 12") NAO APARELHADA	M	0,3170	5,68	1,80
COMPOSICAO	88262	CARPINTEIRO DE FORMAS COM ENCARGOS COMPLEMENTARES	H	0,1300	16,26	2,11
COMPOSICAO	88316	SERVENTE COM ENCARGOS COMPLEMENTARES	H	0,1300	12,41	1,61
Valor total						7,48
MOVT	79482	ATERRO COM AREIA COM ADENSAMENTO HIDRAULICO	M3			
INSUMO	368	AREIA PARA ATERRO - POSTO JAZIDA/FORNECEDOR (RETIRADO NA JAZIDA, SEM TRANSPORTE)	M3	1,0500	41,25	43,31
COMPOSICAO	5680	RETROESCAVADEIRA SOBRE RODAS COM CARREGADEIRA, TRAÇÃO 4X2, POTÊNCIA LIQ. 79 HP, CAÇAMBA CARREG. CAP. MÍN. 1 M3, CAÇAMBA RETRO CAP. 0,20 M3, PESO OPERACIONAL MÍN. 6.570 KG, PROFUNDIDADE ESCAVAÇÃO MÁX. 4,37 M - CHP DIURNO. AF. 06/2014	CHP	0,0400	92,60	3,70
COMPOSICAO	6259	CAMINHÃO PIPA 6.000 L, PESO BRUTO TOTAL 13.000 KG, DISTÂNCIA ENTRE EIXOS 4,80 M, POTÊNCIA 189 CV INCLUSIVE TANQUE DE AÇO PARA TRANSPORTE DE ÁGUA, CAPACIDADE 6 M3 - CHP DIURNO. AF. 06/2014	CHP	0,0800	118,69	9,50
COMPOSICAO	88316	SERVENTE COM ENCARGOS COMPLEMENTARES	H	0,3200	12,41	3,97
Valor total						60,48
FUES	95241	LASTRO DE CONCRETO, E = 5 CM, PREPARO MECÂNICO, INCLUIDOS LANÇAMENTO E ADENSAMENTO. AF. 07. 2016	M2			
COMPOSICAO	92873	LANÇAMENTO COM USO DE BALDES, ADENSAMENTO E ACABAMENTO DE CONCRETO EM ESTRUTURAS. AF. 12/2015	M3	0,0500	132,78	6,64
COMPOSICAO	94962	CONCRETO MAGRO PARA LASTRO, TRAÇO 1:4,5:4,5 (CIMENTO/ AREIA MÉDIA/ BRITA 1) - PREPARO MECÂNICO COM BETONEIRA 400 L. AF. 07/2016	M3	0,0500	201,08	10,05
Valor total						16,69
PISO	72137	PISO INDUSTRIAL ALTA RESISTENCIA, ESPESSURA 12MM, INCLUSO JUNTAS DE DILATAÇÃO PLÁSTICAS E POLIMENTO MECANIZADO	M2			
INSUMO	1379	CIMENTO PORTLAND COMPOSTO CP II-32	KG	12,0600	0,40	4,80
INSUMO	3671	JUNTA PLÁSTICA DE DILATAÇÃO PARA PISOS, COR CINZA, 17 X 3 MM (ALTURA X ESPESSURA)	M	2,0000	0,85	1,70
INSUMO	4824	GRANILHA/ GRANA/ PEDRISCO OU AGREGADO EM MARMORE/ GRANITO/ QUARTZO E CALCÁRIO, PRETO, CINZA, PALHA OU BRANCO	KG	22,0000	0,21	4,62
INSUMO	7353	RESINA ACRILICA BASE AGUA - COR BRANCA	L	0,2118	20,77	4,40
COMPOSICAO	88309	PEDREIRO COM ENCARGOS COMPLEMENTARES	H	0,7000	16,35	11,45
COMPOSICAO	88316	SERVENTE COM ENCARGOS COMPLEMENTARES	H	3,3700	12,41	41,82
COMPOSICAO	95276	POLIDORA DE PISO (POLITRIZ), PESO DE 100KG, DIÁMETRO 450 MM, MOTOR ELÉTRICO, POTÊNCIA 4 HP - CHP DIURNO. AF. 09/2016	CHP	2,0000	3,53	7,06
Valor total						75,85
PINT	41595	PINTURA ACRILICA DE FAXAS DE DEMARCAÇÃO EM QUADRA POLIESPORTIVA, 5 CM DE LARGURA	M			
INSUMO	7348	TINTA ACRILICA PREMIUM PARA PISO	L	0,0300	11,96	0,36
INSUMO	12815	FITA CREPE ROLO DE 25 MM X 50 M	UN	0,0200	4,54	0,09
COMPOSICAO	88310	PINTOR COM ENCARGOS COMPLEMENTARES	H	0,1000	16,29	1,63
COMPOSICAO	88316	SERVENTE COM ENCARGOS COMPLEMENTARES	H	0,5000	12,41	6,21
Valor total						8,29
COBE	94213	TELHAMENTO COM TELHA DE AÇO/ALUMÍNIO E = 0,5 MM, COM ATÉ 2 ÁGUAS, INCLUSO ICAMENTO. AF. 06/2016	M2			
INSUMO	7243	TELHA DE AÇO ZINCADO TRAPEZOIDAL, A = 40° MM, E = 0,5 MM, SEM PINTURA	M2	1,1660	26,24	30,60
INSUMO	11029	HASTE RETA PARA GANCHO DE FERRO GALVANIZADO, COM ROSCA 1/4" X 30 CM PARA FIXAÇÃO DE TELHA METÁLICA, INCLUI PORCA E ARRUELAS DE VEDACAO	CJ	4,1500	1,13	4,69
COMPOSICAO	88316	SERVENTE COM ENCARGOS COMPLEMENTARES	H	0,0960	12,41	1,19
COMPOSICAO	88323	TELHADISTA COM ENCARGOS COMPLEMENTARES	H	0,0910	14,62	1,33
COMPOSICAO	93287	GUINDASTE HIDRÁULICO AUTOPROPULIDO, COM LANÇA TELESCÓPICA 40 M, CAPACIDADE MÁXIMA 60 T, POTÊNCIA 260 KW - CHP DIURNO. AF. 03/2016	CHP	0,0007	311,55	0,22
COMPOSICAO	93288	GUINDASTE HIDRÁULICO AUTOPROPULIDO, COM LANÇA TELESCÓPICA 40 M, CAPACIDADE MÁXIMA 60 T, POTÊNCIA 260 KW - CHI DIURNO. AF. 03/2016	CHI	0,0010	102,43	0,10
Valor total						38,13

Rita Amélia  
 Engenheira Civil  
 RNP: 061504168  
 CREA: 06/200505




PREFEITURA MUNICIPAL DE IRAUÇUBA - CEARÁ  
OBRA: CONSTRUÇÃO DE QUADRA COBERTA NO MUNICÍPIO DE IRAUÇUBA  
LOCAL: LOCALIDADE DE CAMPINAS - IRAUÇUBA - CE  
PT 1028717-99/2016  
COMPOSIÇÕES



SINAPI FEV/2017 E SEINFRA 024 - DESONERADA - BDI = 25,30% (COMPOSIÇÃO EM ANEXO) - PREÇOS INCLUIDOS EM VALORES UNITÁRIOS DO ORÇAMENTO

MOVT	93358	ESCAVAÇÃO MANUAL DE VALAS. AF_03/2016	M3			
COMPOSICAO	88316	SERVENTE COM ENCARGOS COMPLEMENTARES	H	3,9560	12,41	49,09
				Valor total		49,09
FUES	95241	LASTRO DE CONCRETO, E = 6 CM, PREPARO MECÂNICO, INCLUIDOS LANÇAMENTO E ADENSAMENTO. AF_07/2016	M2			
COMPOSICAO	92873	LANÇAMENTO COM USO DE BALDES, ADENSAMENTO E ACABAMENTO DE CONCRETO EM ESTRUTURAS. AF_12/2015	M3	0,0500	132,78	6,64
COMPOSICAO	94962	CONCRETO MAGRO PARA LASTRO, TRAÇO 1:4,5:4,5 (CIMENTO/ AREIA MÉDIA/ BRITA 1) - PREPARO MECÂNICO COM BETONEIRA 400 L. AF_07/2016	M3	0,0500	201,08	10,05
				Valor total		16,69
FUES	5651	FORMA TABUA PARA CONCRETO EM FUNDACAO C/ REAPROVEITAMENTO 5X	M2			
INSUMO	2692	DESMOLDANTE PROTETOR PARA FORMAS DE MADEIRA, DE BASE OLEOSA EMULSIONADA EM AGUA	L	0,1000	6,26	0,63
INSUMO	4491	PEÇA DE MADEIRA NATIVA / REGIONAL 7,5 X 7,5 CM (3X3) NAO APARELHADA (P/FORMA)	M	0,2750	6,59	1,81
INSUMO	4512	PEÇA DE MADEIRA 3A/4A QUALIDADE 2,5 X 5 CM NAO APARELHADA	M	0,2400	2,08	0,50
INSUMO	5061	PREGO DE AÇO POLIDO COM CABECA 18 X 27 (2 1/2 X 10)	KG	0,1500	11,00	1,65
INSUMO	6189	TABUA MADEIRA 2A QUALIDADE 2,5 X 30,0 CM (1 X 12") NAO APARELHADA	M	0,7920	5,68	4,50
COMPOSICAO	88239	AJUDANTE DE CARPINTEIRO COM ENCARGOS COMPLEMENTARES	H	0,2250	13,29	2,99
COMPOSICAO	88262	CARPINTEIRO DE FORMAS COM ENCARGOS COMPLEMENTARES	H	0,9000	16,26	14,63
				Valor total		26,71
FUES	94965	CONCRETO FCK = 25MPa, TRAÇO 1:2:3:27 (CIMENTO/ AREIA MÉDIA/ BRITA 1) - PREPARO MECÂNICO COM BETONEIRA 400 L. AF_07/2016	M3			
INSUMO	370	AREIA MÉDIA - POSTO JAZIDA/FORNECEDOR (RETIRADO NA JAZIDA, SEM TRANSPORTE)	M3	0,7510	40,50	30,42
INSUMO	1379	CIMENTO PORTLAND COMPOSTO CP II-32	KG	362,6600	0,40	145,06
INSUMO	4721	PEDRA BRITADA N. 1 (9,5 a 19 MM) POSTO PEDREIRA/FORNECEDOR, SEM FRETE	M3	0,5930	52,54	31,16

  
Rita Amelia  
Engenheira Civil  
RNP: 061504168  
CREA-CE: 320505





PREFEITURA MUNICIPAL DE IRAUÇUBA - CEARÁ  
 OBRA: CONSTRUÇÃO DE QUADRA COBERTA NO MUNICÍPIO DE IRAUÇUBA  
 LOCAL: LOCALIDADE DE CAMPINAS - IRAUÇUBA - CE  
 PT 1028717-99/2016  
 COMPOSIÇÕES



SINAPI FEV/2017 E SEINFRA 024 - DESONERADA - BDI = 25,30% (COMPOSIÇÃO EM ANEXO) - PREÇOS INCLUIDOS EM VALORES UNITÁRIOS DO ORÇAMENTO

COMPOSICAO	88316	SERVENTE COM ENCARGOS COMPLEMENTARES	H	2,3100	12,41	28,57
COMPOSICAO	88377	OPERADOR DE BETONEIRA ESTACIONARIA/MISTURADOR COM ENCARGOS COMPLEMENTARES	H	1,4600	12,58	18,37
COMPOSICAO	88830	BETONEIRA CAPACIDADE NOMINAL DE 400 L, CAPACIDADE DE MISTURA 310 L, MOTOR ELÉTRICO TRIFÁSICO POTÊNCIA DE 2 HP, SEM CARREGADOR - CHP DIURNO. AF_10/2014	CHP	0,7500	1,17	0,88
COMPOSICAO	88831	BETONEIRA CAPACIDADE NOMINAL DE 400 L, CAPACIDADE DE MISTURA 310 L, MOTOR ELÉTRICO TRIFÁSICO POTÊNCIA DE 2 HP, SEM CARREGADOR - CHI DIURNO. AF_10/2014	CHI	0,7100	0,24	0,17
Valor total						254,73
FUES	92778	ARMAÇÃO DE PILAR OU VIGA DE UMA ESTRUTURA CONVENCIONAL DE CONCRETO ARMADO EM UMA EDIFICAÇÃO TÉRREA OU SOBRADO UTILIZANDO AÇO CA-50 DE 10,0 MM - MONTAGEM. AF_12/2015	KG			
INSUMO	337	ARAME RECOZIDO 18 BWG, 1,25 MM (0,01 KG/M)	KG	0,0250	9,90	0,25
INSUMO	39017	ESPACADOR / DISTANCIADOR CIRCULAR COM ENTRADA LATERAL, EM PLÁSTICO, PARA VERGALHAO 4,2 A 12,5" MM, COBRIMENTO 20 MM	UN	0,5430	0,16	0,09
COMPOSICAO	88238	AJUUDANTE DE ARMADOR COM ENCARGOS COMPLEMENTARES	H	0,0158	13,27	0,21
COMPOSICAO	88245	ARMADOR COM ENCARGOS COMPLEMENTARES	H	0,0556	16,26	1,55
COMPOSICAO	92794	CORTE E DOBRA DE AÇO CA-50, DIÂMETRO DE 10,0 MM, UTILIZADO EM ESTRUTURAS DIVERSAS, EXCETO LAJES. AF_12/2015	KG	1,0000	5,88	5,88
Valor total						7,98
FUES	7415714	LANÇAMENTO/APLICAÇÃO MANUAL DE CONCRETO EM FUNDACOES	M3			
COMPOSICAO	88309	PEDEIREIRO COM ENCARGOS COMPLEMENTARES	H	1,6500	16,35	26,98
COMPOSICAO	88316	SERVENTE COM ENCARGOS COMPLEMENTARES	H	4,5000	12,41	55,85
COMPOSICAO	90586	VIBRADOR DE IMERSÃO, DIÂMETRO DE PONTEIRA 45MM, MOTOR ELÉTRICO TRIFÁSICO POTÊNCIA DE 2 CV - CHP DIURNO. AF_06/2015	CHP	0,3000	2,68	0,80
Valor total						83,63
INEL	91926	CABO DE COBRE FLEXÍVEL ISOLADO, 2,5 MM², ANTI-CHAMA 450/750 V, PARA CIRCUITOS TERMINAIS - FORNECIMENTO E INSTALAÇÃO. AF_12/2015	M			
INSUMO	984	CABO DE COBRE, RÍGIDO, CLASSE 2, ISOLAÇÃO EM PVC/A, ANTICHAMA BWF-B, 1 CONDUTOR, 450/750 V, SECAO NOMINAL 2,5 MM²	M	1,1900	1,34	1,58
INSUMO	21127	FITA ISOLANTE ADESIVA ANTICHAMA, USO ATE 750 V, EM ROLO DE 19 MM X 5 M	UN	0,0090	4,12	0,04
COMPOSICAO	88247	AUXILIAR DE ELETRICISTA COM ENCARGOS COMPLEMENTARES	H	0,0300	13,45	0,40
COMPOSICAO	88264	ELETRICISTA COM ENCARGOS COMPLEMENTARES	H	0,0300	16,50	0,50
Valor total						2,53
INEL	91928	CABO DE COBRE FLEXÍVEL ISOLADO, 4 MM², ANTI-CHAMA 450/750 V, PARA CIRCUITOS TERMINAIS - FORNECIMENTO E INSTALAÇÃO. AF_12/2015	M			
INSUMO	1003	CABO DE COBRE, RÍGIDO, CLASSE 2, ISOLAÇÃO EM PVC/A, ANTICHAMA BWF-B, 1 CONDUTOR, 450/750 V, SECAO NOMINAL 4 MM²	M	1,1900	1,97	2,34
INSUMO	21127	FITA ISOLANTE ADESIVA ANTICHAMA, USO ATE 750 V, EM ROLO DE 19 MM X 5 M	UN	0,0090	4,12	0,04
COMPOSICAO	88247	AUXILIAR DE ELETRICISTA COM ENCARGOS COMPLEMENTARES	H	0,0400	13,45	0,54
COMPOSICAO	88264	ELETRICISTA COM ENCARGOS COMPLEMENTARES	H	0,0400	16,50	0,66
Valor total						3,58
INEL	91930	CABO DE COBRE FLEXÍVEL ISOLADO, 6 MM², ANTI-CHAMA 450/750 V, PARA CIRCUITOS TERMINAIS - FORNECIMENTO E INSTALAÇÃO. AF_12/2015	M			
INSUMO	1008	CABO DE COBRE, RÍGIDO, CLASSE 2, ISOLAÇÃO EM PVC/A, ANTICHAMA BWF-B, 1 CONDUTOR, 450/750 V, SECAO NOMINAL 6 MM²	M	1,1900	2,24	2,67
INSUMO	21127	FITA ISOLANTE ADESIVA ANTICHAMA, USO ATE 750 V, EM ROLO DE 19 MM X 5 M	UN	0,0090	4,12	0,04
COMPOSICAO	88247	AUXILIAR DE ELETRICISTA COM ENCARGOS COMPLEMENTARES	H	0,0520	13,45	0,70
COMPOSICAO	88264	ELETRICISTA COM ENCARGOS COMPLEMENTARES	H	0,0520	16,50	0,86
Valor total						4,27
INEL	95804	CONDULETE DE PVC, TIPO B, PARA ELETRODUTO DE PVC SOLDÁVEL DN 20 MM (1/2"), APARENTE - FORNECIMENTO E INSTALAÇÃO. AF_11/2016	UN			
INSUMO	11950	BUCHA DE NYLON SEM ABA S8, COM PARAFUSO DE 4,20 X 40 MM EM AÇO ZINCADO COM ROSCA SOBERBA, CABECA CHATA E FENDA PHILLIPS	UN	2,0000	0,20	0,40
INSUMO	12010	CONDULETE EM PVC, TIPO "B", SEM TAMPA, DE 1/2" OU 3/4"	UN	1,0000	5,47	5,47
COMPOSICAO	88247	AUXILIAR DE ELETRICISTA COM ENCARGOS COMPLEMENTARES	H	0,2842	13,45	3,82
COMPOSICAO	88264	ELETRICISTA COM ENCARGOS COMPLEMENTARES	H	0,2842	16,50	4,69
Valor total						14,38
INEL	95805	CONDULETE DE PVC, TIPO B, PARA ELETRODUTO DE PVC SOLDÁVEL DN 25 MM (3/4"), APARENTE - FORNECIMENTO E INSTALAÇÃO. AF_11/2016	UN			
INSUMO	11950	BUCHA DE NYLON SEM ABA S8, COM PARAFUSO DE 4,20 X 40 MM EM AÇO ZINCADO COM ROSCA SOBERBA, CABECA CHATA E FENDA PHILLIPS	UN	2,0000	0,20	0,40
INSUMO	12010	CONDULETE EM PVC, TIPO "B", SEM TAMPA, DE 1/2" OU 3/4"	UN	1,0000	5,47	5,47
COMPOSICAO	88247	AUXILIAR DE ELETRICISTA COM ENCARGOS COMPLEMENTARES	H	0,2889	13,45	3,89
COMPOSICAO	88264	ELETRICISTA COM ENCARGOS COMPLEMENTARES	H	0,2889	16,50	4,77
Valor total						14,53
INEL	83446	CADA DE PASSAGEM 30/30X40 COM TAMPA E DRENO BRITA	UN			
INSUMO	39	AÇO CA-60, 5,0 MM, VERGALHAO	KG	2,1580	3,52	7,59
INSUMO	370	ÁREA MÉDIA - POSTO JAZIDA/FORNECEDOR (RETIRADO NA JAZIDA, SEM TRANSPORTE)	M3	0,0653	40,50	2,64



PREFEITURA MUNICIPAL DE IRAUCUBA - CEARÁ  
OBRA: CONSTRUÇÃO DE QUADRA COBERTA NO MUNICÍPIO DE IRAUCUBA  
LOCAL: LOCALIDADE DE CAMPINAS - IRAUCUBA - CE  
PT 1028717-99/2016  
COMPOSIÇÕES



SINAPI FEV/2017 E SEINFRA 024 - DESONERADA - BDI = 25,30% (COMPOSIÇÃO EM ANEXO) - PREÇOS INCLUIDOS EM VALORES UNITÁRIOS DO ORÇAMENTO

INSUMO	1106	CAL HIDRATADA CH1 PARA ARGAMASSAS	KG	3,0096	0,74	2,23
INSUMO	1368	CHAPA DE MADEIRA COMPENSADA RESINADA PARA FORMA DE CONCRETO, DE 2,2 X 1,1" M, E = 17 MM	M2	0,0600	23,16	1,39
INSUMO	1379	CIMENTO PORTLAND COMPOSTO CP II-32	KG	18,5084	0,40	7,40
INSUMO	4721	PEDRA BRITADA N. 1 (8,5 a 19 MM) POSTO PEDREIRA/FORNECEDOR, SEM FRETE	M3	0,0985	52,54	1,92
INSUMO	4722	PEDRA BRITADA N. 3 (38 a 50 MM) POSTO PEDREIRA/FORNECEDOR, SEM FRETE	M3	0,0040	52,54	0,21
INSUMO	7258	TUJOLO CERAMICO MACICO 5 X 10 X 20" CM	UN	60,4800	0,24	14,52
COMPOSICAO	88309	PEDREIRO COM ENCARGOS COMPLEMENTARES	H	1,6789	16,35	27,45
COMPOSICAO	88316	SERVENTE COM ENCARGOS COMPLEMENTARES	H	4,4832	12,41	55,64
				Valor total		120,99
INEL	83463	QUADRO DE DISTRIBUICAO DE ENERGIA EM CHAPA DE ACO GALVANIZADO, PARA 12 DISJUNTORES TERMOMAGNETICOS MONOPOLARES, COM BARRAMENTO TRIFASICO E NEUTRO - FORNECIMENTO E INSTALACAO	UN			
INSUMO	13393	QUADRO DE DISTRIBUICAO COM BARRAMENTO TRIFASICO, DE EMBUTIR, EM CHAPA DE ACO GALVANIZADO, PARA 12 DISJUNTORES DIN, 100 A	UN	1,0000	268,19	268,19
COMPOSICAO	88247	AUXILIAR DE ELETRICISTA COM ENCARGOS COMPLEMENTARES	H	2,0000	13,45	26,90
COMPOSICAO	88264	ELETRICISTA COM ENCARGOS COMPLEMENTARES	H	2,0000	16,50	33,00
				Valor total		348,09
INEL	74130/1	DISJUNTOR TERMOMAGNETICO MONOPOLAR PADRAO NEMA (AMERICANO) 10 A 30A 240V, FORNECIMENTO E INSTALACAO	UN			
INSUMO	2370	DISJUNTOR TIPO NEMA, MONOPOLAR 10 ATE 30A, TENSAO MAXIMA DE 240 V	UN	1,0000	8,90	8,90
COMPOSICAO	88264	ELETRICISTA COM ENCARGOS COMPLEMENTARES	H	0,1250	16,50	2,06
				Valor total		10,96
INEL	74130/2	DISJUNTOR TERMOMAGNETICO MONOPOLAR PADRAO NEMA (AMERICANO) 35 A 50A 240V, FORNECIMENTO E INSTALACAO	UN			
INSUMO	2386	DISJUNTOR TIPO NEMA, MONOPOLAR 35 ATE 50 A, TENSAO MAXIMA DE 240 V	UN	1,0000	14,93	14,93
COMPOSICAO	88264	ELETRICISTA COM ENCARGOS COMPLEMENTARES	H	0,1250	16,50	2,06
				Valor total		16,99
INEL	0640	ENTRADA DE ENERGIA ELÉTRICA AÉREA MONOFÁSICA 50A COM POSTE DE CONCRETO, INCLUSIVE CABEAMENTO, CAIXA DE PROTEÇÃO PARA MEDIDOR E ATERRAMENTO	UN			
INSUMO	379	ARRUELA QUADRADA EM ACO GALVANIZADO, DIMENSÃO = 38 MM, ESPESSURA = 3MM, DIAMETRO DO FURO= 18 MM	UN	2,0000	0,53	1,06
INSUMO	420	CINTA CIRCULAR EM ACO GALVANIZADO DE 150 MM DE DIAMETRO PARA FIXACAO DE CAIXA MEDICAO	UN	2,0000	0,18	0,36
INSUMO	985	CABO DE COBRE, RIGIDO, CLASSE 2, ISOLACAO EM PVC/A, ANTICHAMA BWF-B, 1 CONDUTOR, 450/750 V, SECAO NOMINAL 10 MM2	M	36,0000	3,90	140,40
INSUMO	1091	ARMAÇAO VERTICAL COM HASTE E CONTRA-PINO, EM CHAPA DE ACO GALVANIZADO 3/16", COM 1 ESTRIBO E 1 ISOLADOR	UN	1,0000	17,25	17,25
INSUMO	2386	DISJUNTOR TIPO NEMA, MONOPOLAR 35 ATE 50 A, TENSAO MAXIMA DE 240 V	UN	1,0000	14,93	14,93
INSUMO	2673	ELETRODUTO DE PVC RIGIDO ROSCAVEL DE 1/2", SEM LUVA	M	2,0000	1,99	3,98
INSUMO	2685	ELETRODUTO DE PVC RIGIDO ROSCAVEL DE 1", SEM LUVA	M	9,0000	3,87	34,83
INSUMO	3380	HASTE DE ATERRAMENTO EM ACO COM 3,00 M DE COMPRIMENTO E DN = 5/8", REVESTIDA COM BAIXA CAMADA DE COBRE, COM CONECTOR TIPO GRAMPO	UN	1,0000	25,49	25,49
INSUMO	3398	ISOLADOR DE PORCELANA, TIPO ROLDANA, DIMENSOES DE 72" X 72" MM, PARA USO EM BAIXA TENSAO	UN	1,0000	4,47	4,47
INSUMO	4336	PARAFUSO ZINCADO, SEXTAVADO, COM ROSCA INTEIRA, DIAMETRO 5/8", COMPRIMENTO 3", COM PORCA E ARRUELA DE PRESSAO MEDIA	UN	2,0000	2,91	5,82
INSUMO	5054	POSTE DE CONCRETO CIRCULAR, 100 KG, H = 7 M (NBR 8451)	UN	1,0000	252,07	252,07
INSUMO	11856	CONECTOR METALICO TIPO PARAFUSO FENDIDO (SPLIT BOLT), PARA CABOS ATE 10 MM2	UN	2,0000	2,42	4,84
INSUMO	20256	ROLDANA PLASTICA COM PREGO, TAMANHO 30 X 30 MM, PARA INSTALACAO ELETRICA APARENTE	UN	1,0000	0,25	0,25
INSUMO	39680	CAIXA DE PROTECAO PARA 1 MEDIDOR MONOFASICO, EM CHAPA DE ACO 20 USG (PADRAO DA CONCESSIONARIA LOCAL)	UN	1,0000	101,43	101,43
COMPOSICAO	88264	ELETRICISTA COM ENCARGOS COMPLEMENTARES	H	6,0000	16,50	99,00
COMPOSICAO	88316	SERVENTE COM ENCARGOS COMPLEMENTARES	H	6,0000	12,41	74,46
				Valor total		780,64
INEL	74246/1	REFLETOR RETANGULAR FECHADO COM LAMPADA VAPOR METALICO 400 W	UN			
INSUMO	3752	LAMPADA VAPOR METALICO TUBULAR 400 W (BASE E40)	UN	1,0000	78,16	78,16
INSUMO	12273	PROJETOR RETANGULAR FECHADO PARA LAMPADA VAPOR DE MERCURIO/SODIO 250 W A 500 W, CABECEIRAS EM ALUMINIO FUNDIDO, CORPO EM ALUMINIO ANODIZADO, PARA LAMPADA E40 FECHAMENTO EM VIDRO TEMPERADO	UN	1,0000	61,90	61,90
INSUMO	12318	REATOR P/1 LAMPADA VAPOR DE MERCURIO 400W USO EXT	UN	1,0000	88,34	88,34
COMPOSICAO	88247	AUXILIAR DE ELETRICISTA COM ENCARGOS COMPLEMENTARES	H	2,0000	13,45	26,90
COMPOSICAO	88264	ELETRICISTA COM ENCARGOS COMPLEMENTARES	H	2,0000	16,50	33,00
				Valor total		288,30
PISO	72616	APLICACAO DE TINTA A BASE DE EPOXI SOBRE PISO	M2			
INSUMO	7304	TINTA EPOXI PREMIUM, BRANCA	L	0,5258	40,77	21,43
COMPOSICAO	88309	PEDREIRO COM ENCARGOS COMPLEMENTARES	H	0,5000	16,35	8,18
COMPOSICAO	88316	SERVENTE COM ENCARGOS COMPLEMENTARES	H	0,5666	12,41	6,21
				Valor total		35,82
INES	83635	EXTINTOR INCENDIO TP PO QUINICO 6KG - FORNECIMENTO E INSTALACAO	UN			
INSUMO	10892	EXTINTOR DE INCENDIO PORTATIL COM CARGA DE PO QUINICO SECO (PGS) DE 6 KG, CLASSE BC	UN	1,0000	250,00	250,00
COMPOSICAO	88309	PEDREIRO COM ENCARGOS COMPLEMENTARES	H	0,5000	16,35	8,18
COMPOSICAO	88316	SERVENTE COM ENCARGOS COMPLEMENTARES	H	0,5000	12,41	6,21



PREFEITURA MUNICIPAL DE IRAUÇUBA - CEARÁ  
OBRA: CONSTRUÇÃO DE QUADRA COBERTA NO MUNICÍPIO DE IRAUÇUBA  
LOCAL: LOCALIDADE DE CAMPINAS - IRAUÇUBA - CE  
PT 1028717-99/2016  
COMPOSIÇÕES



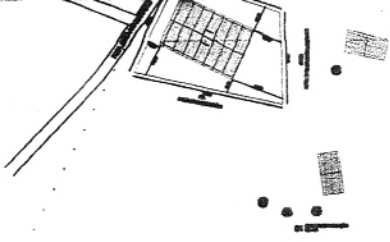
SINAPI FEV/2017 E SEINFRA 024 - DESONERADA - BDI = 25,30% (COMPOSIÇÃO EM ANEXO) - PREÇOS INCLUIDOS EM VALORES UNITÁRIOS DO ORÇAMENTO.

			Valor total			264,39
INEL	72253	CABO DE COBRE NU 35MM2 - FORNECIMENTO E INSTALACAO	M			
INSUMO	863	CABO DE COBRE NU 35 MM2 MEIO-DURO	M	1,0200	9,83	10,03
COMPOSICAO	88247	AUXILIAR DE ELETRICISTA COM ENCARGOS COMPLEMENTARES	H	0,2100	13,45	2,82
COMPOSICAO	88264	ELETRICISTA COM ENCARGOS COMPLEMENTARES	H	0,2100	16,50	3,47
			Valor total			16,32
INEL	68069	HASTE COPPERNIELD 5/8" X 3,0M COM CONECTOR	UN			
INSUMO	3380	HASTE DE ATERRAMENTO EM AÇO COM 3,00 M DE COMPRIMENTO E DN = 5/8", REVESTIDA COM BAIXA CAMADA DE COBRE, COM CONECTOR TIPO GRAMPO	UN	1,0000	25,49	25,49
COMPOSICAO	88247	AUXILIAR DE ELETRICISTA COM ENCARGOS COMPLEMENTARES	H	0,4000	13,45	5,38
COMPOSICAO	88264	ELETRICISTA COM ENCARGOS COMPLEMENTARES	H	0,4000	16,50	6,60
			Valor total			37,47
SEDI	73806H	LIMPEZA DE SUPERFICIES COM JATO DE ALTA PRESSAO DE AR E AGUA	M2			
INSUMO	746	LAVADORA DE ALTA PRESSAO (LAVA-JATO) PARA AGUA FRIA, PRESSAO DE OPERACAO ENTRE 1400 E 1900 LIB/POL2, VAZAO MAXIMA ENTRE 400 E 700 L/H	UN	0,0000	1.938,50	-
COMPOSICAO	88316	SERVENTE COM ENCARGOS COMPLEMENTARES	H	0,1000	12,41	1,24
			Valor total			1,24



*Amelia*  
Engenheira Civil  
CPF: 061504168  
REA-CE: 320505





<b>Título:</b> CONSTRUÇÃO QUADRA POLIESPORTIVA		
 <p> <small>           RG CONSTRUÇÕES E SERVIÇOS LTDA ME            AV. WASHINGTON SOARES, 2155, SALA 14 - EDSON QUEIROZ            CNPJ - 15.725.289/0001-59            TEL: 33-3336610 / 33-99962526         </small> </p>	<b>Conteúdo:</b> PREFEITURA MUNICIPAL DE IRAUÇUBA CAMPINAS MUNICÍPIO DE IRAUÇUBA-CE	
	<b>Desenho:</b> PLANTA SITUAÇÃO E LOCAÇÃO	
	<b>Coordenador Equipe de Projetos:</b> RICHELMY MARTINS - RG CONSTRUÇÕES - CREA - 43828/CE	
	<b>Responsável Técnico:</b> RITA AMÉLIA BRANDÃO ROSA - RNP 0615041680	<b>Data:</b> 10/03/2018
	<b>Etapas:</b> 1	<b>Código:</b> 1 <b>PM:</b>
<b>Escala H.:</b> 1	<b>Código:</b> RG.CONSTRUÇÕES RG.PB.EX.AR.001	
<b>Escala V.:</b> 1	<b>Código:</b> CAIXA ECONÔMICA -	

P2

X UTM - 418832.00

Y UTM - 9583321.00



# ODISIA DE ARAÚJO ANDR. LESTE

Título: CONSTRUÇÃO QUADRA POLIESPORTIVA

 <small>RG CONSTRUÇÕES E SERVIÇOS LTDA ME AV. WASHINGTON SOARES, 2155, SALA 14 - EDSON QUEIROZ CNPJ - 19.726.289/0001-59 TEL: 85-30386810 / 85-99962526</small>	Conteúdo: PREFEITURA MUNICIPAL DE IRAUÇUBA CAMPINAS MUNICÍPIO DE IRAUÇUBA-CE	
	Desenho: PLANTA LOCAÇÃO GEORREFERENCIADA	
Coordenador Equipe de Projetos: RICHELMY MARTINS - RG CONSTRUÇÕES - CREA - 43828/CE		Data: 10/03/2018
Responsável Técnico: RITA AMÉLIA BRANDÃO ROSA - RNP 0615041680		
Etapa: 1 Escala H.: 1 Escala V.: 1	Código: PM: 1	Prancha: 02/11
	Código: RG CONSTRUÇÕES RG.PB.EX.AR.001	
	Código: CAIXA ECONÔMICA -	



# RAÚJO ANDRADE

# E



*[Handwritten signature]*  
RITA AMÉLIA BRANDÃO ROSA  
RNP 0615041680  
CEL: 3263099


Título: CONSTRUÇÃO QUADRA POLIESPORTIVA

 <small>RG CONSTRUÇÕES E SERVIÇOS LTDA ME AV. WASHINGTON SOARES, 2155, SALA 14 - EDSON QUEIROZ CNPJ - 19.726.289/0001-59 TEL: 85-30386810 / 85-99962526</small>	Conteúdo: PREFEITURA MUNICIPAL DE IRAUÇUBA CAMPINAS MUNICIPIO DE IRAUÇUBA-CE	
	Desenho: LEVANTAMENTO PLANIALTIMETRICO	
Coordenador Equipe de Projetos: RICHELMY MARTINS - RG CONSTRUÇÕES - CREA - 43828/CE		
Responsável Técnico: RITA AMÉLIA BRANDÃO ROSA - RNP 0615041680		Data: 10/03/2018
Etapa: 1	Código: PM: 1	Prancha: 03/11
Escala H.:1	Código: RG CONSTRUÇÕES RG.PB.EX.AR.001	
Escala V.:1	Código: CAIXA ECONÔMICA —	



*Rita Amélia*  
Engenheira Civil  
RNP: 061504168  
CREA-CE: 320365

Título: CONSTRUÇÃO QUADRA POLIESPORTIVA

 RG CONSTRUÇÕES E SERVIÇOS LTDA ME AV. WASHINGTON SOARES, 2155, SALA 14 - EDSON QUEIROZ CNPJ - 19.726.289/0001-59 TEL: 85-30386810 / 85-99962526	Conteúdo: PREFEITURA MUNICIPAL DE IRAUÇUBA CAMPINAS MUNICIPIO DE IRAUÇUBA-CE	
	Desenho: PLANTA BAIXA GERAL - CORTES	
Coordenador Equipe de Projetos: RICHELMY MARTINS - RG CONSTRUÇÕES - CREA - 43828/CE		
Responsável Técnico: RITA AMÉLIA BRANDÃO ROSA - RNP 0615041680		Data: 10/03/2018
Etapa: 1	Código: PM: 1	Prancha: 04/11
Escala H.: 1	Código: RG CONSTRUÇÕES RG.PB.EX.AR.001	
Escala V.: 1	Código: CAIXA ECONÔMICA —	

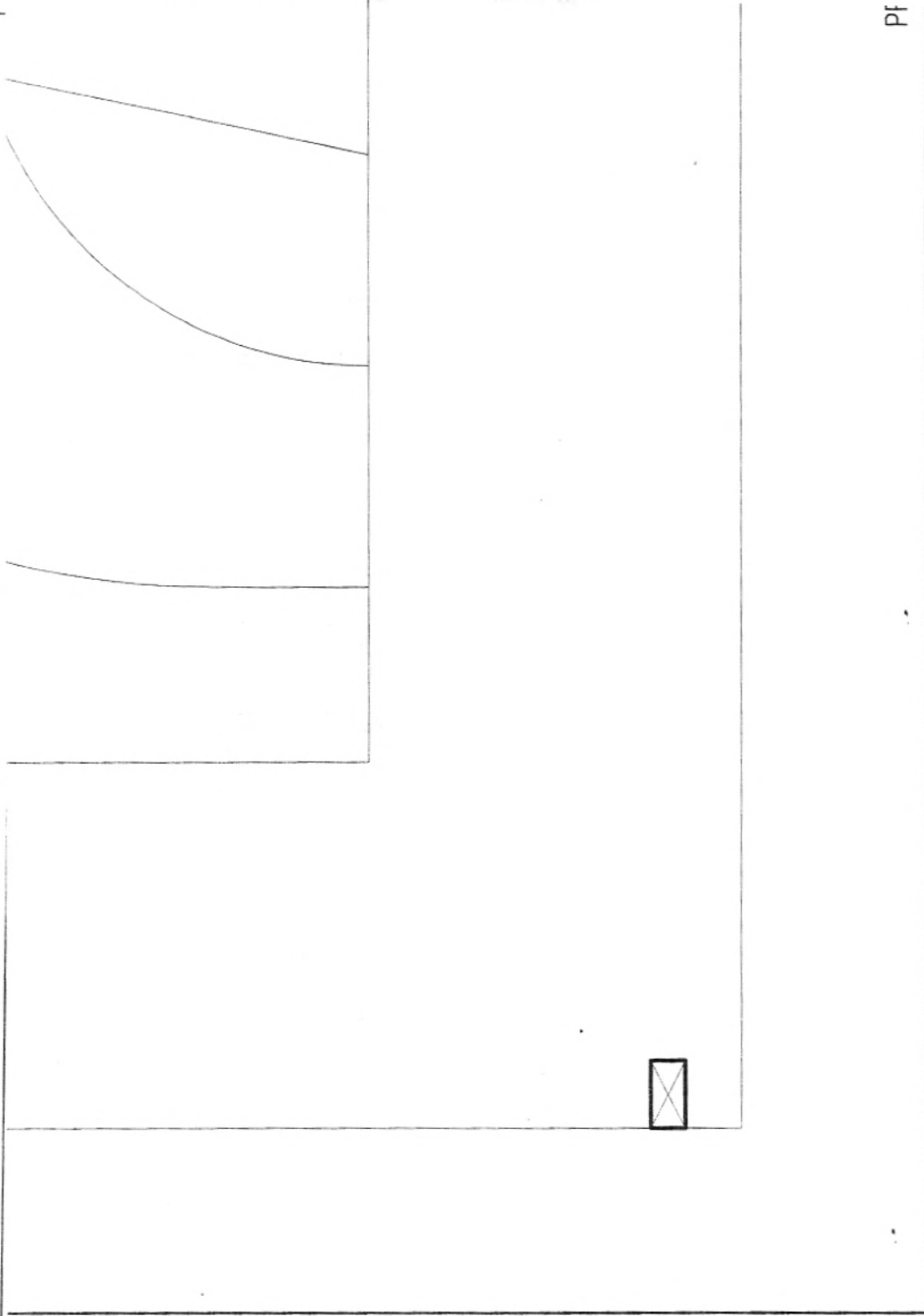


*Rita Amélia*  
Engenheira Civil  
R.N.P. 0615041680  
CREA-CE 132005

**Título: CONSTRUÇÃO QUADRA POLIESPORTIVA**


 <small>RG CONSTRUÇÕES E SERVIÇOS LTDA ME AV. WASHINGTON SOARES, 2159, SALA 14 - EDSON QUEIROZ CNPJ - 19.726.289/0001-59 TEL: 85-30386810 / 85-99962526</small>	<b>Conteúdo:</b> PREFEITURA MUNICIPAL DE IRAUÇUBA CAMPINAS MUNICIPIO DE IRAUÇUBA-CE	
	<b>Desenho:</b> PLANTA BAIXA DEMARCAÇÃO QUADRA	
<b>Coordenador Equipe de Projetos:</b> RICHELMY MARTINS - RG CONSTRUÇÕES - CREA - 43828/CE		
<b>Responsável Técnico:</b> RITA AMÉLIA BRANDÃO ROSA - RNP 0615041680		<b>Data:</b> 10/03/2018
<b>Etapa:</b> 1 <b>Escala H.:</b> 1 <b>Escala V.:</b> 1	<b>Código:</b> PM: 1	<b>Prancha:</b> 05/11
	<b>Código:</b> RG CONSTRUÇÕES RG.PB.EX.AR.001	
	<b>Código:</b> CAIXA ECONÔMICA -	

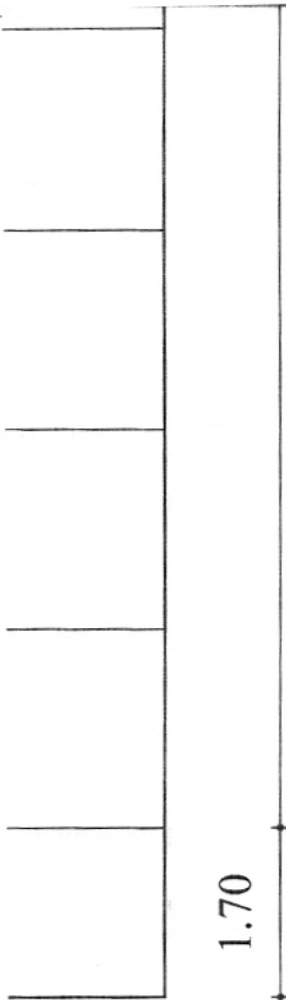




**1** DEMARCAÇÃO DE PISO FINAL  
SC: 1/50

**Ítulo:** CONSTRUÇÃO QUADRA POLIESPORTIVA

 <p>RG CONSTRUÇÕES E SERVIÇOS LTDA ME AV. WASHINGTON SOARES, 2155, SALA 14 - EDSON QUEIROZ CNPJ - 19.726.289/0001-59 TEL: 85-30386610 / 85-99962526</p>	<b>Conteúdo:</b> PREFEITURA MUNICIPAL DE IRAUÇUBA CAMPINAS MUNICÍPIO DE IRAUÇUBA-CE	
	<b>Desenho:</b> PLANTA BAIXA GERAL - DETALHES	
<b>Coordenador Equipe de Projetos:</b> RICHELMY MARTINS - RG CONSTRUÇÕES - CREA - 43828/CE		Data: 10/03/2018
<b>Responsável Técnico:</b> RITA AMÉLIA BRANDÃO ROSA - RNP 0615041680		
<b>Ítulo:</b> 1	<b>Código:</b> PM: 1	França: 06/11
<b>Escala H.:</b> 1	<b>Código:</b> RG CONSTRUÇÕES RG.PB.EX.AR.001	
<b>Escala V.:</b> 1	<b>Código:</b> CAIXA ECONÔMICA -	



1.70

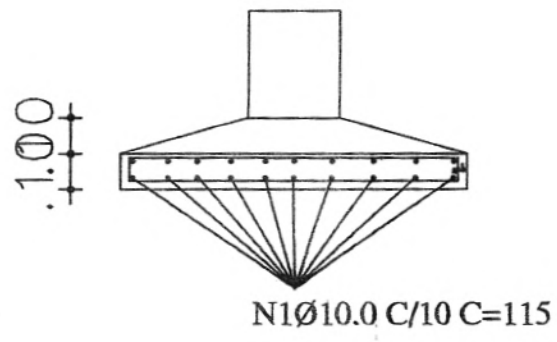
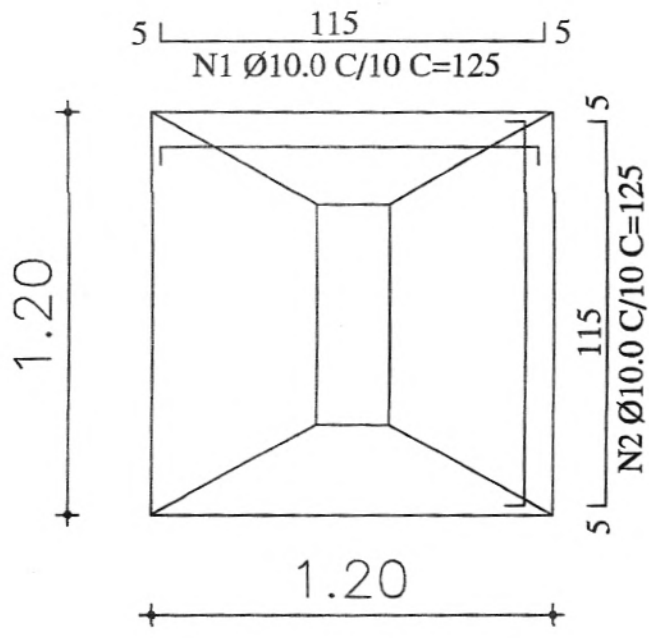
1.95

COBERTA METÁLICA

*Rita Amélia*  
RITA AMÉLIA BRANDÃO ROSA  
RNP: 0615041680

Título: CONSTRUÇÃO QUADRA POLIESPORTIVA

 RG CONSTRUÇÕES E SERVIÇOS LTDA ME AV. WASHINGTON SOARES, 2159, SALA 14 - EDSON QUERÓZ CNPJ - 19.726.289/0001-59 TEL: 85-30366810 / 85-99962526	Conteúdo: PREFEITURA MUNICIPAL DE IRAUÇUBA CAMPINAS MUNICÍPIO DE IRAUÇUBA-CE	
	Desenho: PLANTA BAIXA GERAL - ESTRUTURAL COBERTA	
Coordenador Equipe de Projetos: RICHELMY MARTINS - RG CONSTRUÇÕES - CREA - 43828/CE		Data: 10/03/2018
Responsável Técnico: RITA AMÉLIA BRANDÃO ROSA - RNP 0615041680		
tapa: 1	Código: PM: 1	Prancha: 07/11
scala H.: 1	Código: RG CONSTRUÇÕES RG.PB.EX.AR.001	
scala V.: 1	Código: CAIXA ECONÔMICA -	



*Rita Amélia*  
 Engenheira Civil  
 RNP: 061504168  
 CREA-CE: 320305

Título: CONSTRUÇÃO QUADRA POLIESPORTIVA

 <small>RG CONSTRUÇÕES E SERVIÇOS LTDA. ME        AV. WASHINGTON SOARES, 2195, SALA 14 - EDSON QUEIROZ        CNPJ - 15.726.289/0001-59        TEL.: 85-30368810 / 85-99962526</small>	Conteúdo: PREFEITURA MUNICIPAL DE IRAUÇUBA CAMPINAS MUNICIPIO DE IRAUÇUBA-CE	
	Desenho: DETALHES GERAIS ESTRUTURAL COBERTA	
	Coordenador Equipe de Projetos: RICHELMY MARTINS - RG CONSTRUÇÕES - CREA - 43828/CE	
	Responsável Técnico: RITA AMÉLIA BRANDÃO ROSA - RNP 0615041680	Data: 10/03/2018
Etapa: 1	Código: PM: 1	Prancha: 08/11
Escala H.:1	Código: RG CONSTRUÇÕES RG.PB.EX.AR.001	
Escala V.:1	Código: CAIXA ECONÔMICA -	




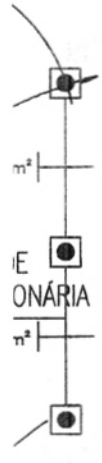
TELHAMENTO EM TELHA DE ALUMÍNIO ONDULADA E=0,7MM

CALHA CHAPA GALVANIZADA

*Rita Amélia*  
Rita Amélia Brandão Rosa  
RNP 0615041680

Título: CONSTRUÇÃO QUADRA POLIESPORTIVA

 <small>RG CONSTRUÇÕES E SERVIÇOS LTDA ME AV. WASHINGTON SOARES, 2155, SALA 14 - EDSON QUEIROZ CNPJ - 19.726.289/0001-59 TEL: 85-30386810 / 85-99962526</small>	Conteúdo: PREFEITURA MUNICIPAL DE IRAUÇUBA CAMPINAS MUNICIPIO DE IRAUÇUBA-CE	
	Desenho: PLANTA BAIXA GERAL - COBERTA	
Coordenador Equipe de Projetos: RICHELMY MARTINS - RG CONSTRUÇÕES - CREA - 43828/CE		
Responsável Técnico: RITA AMÉLIA BRANDÃO ROSA - RNP 0615041680		Data: 10/03/2018
Capa: 1	Código: PM: 1	Próximo: 09/11
Escala H.: 1	Código: RG CONSTRUÇÕES RG.PB.EX.AR.001	
Escala V.: 1	Código: CAIXA ECONÔMICA —	



*Rita Amélia*  
 Engenheira Civil  
 RNP: 0615041680  
 CREA-CE: 310360

**Título: CONSTRUÇÃO QUADRA POLIESPORTIVA**


 <small>RG CONSTRUÇÕES E SERVIÇOS LTDA ME        AV. WASHINGTON SOARES, 2155, SALA 14 - EDSON QUERÓZ        CNPJ - 19.726.289/0001-59        TEL: 85-30366810 / 85-99962526</small>	<b>Conteúdo:</b> PREFEITURA MUNICIPAL DE IRAUÇUBA CAMPINAS MUNICÍPIO DE IRAUÇUBA-CE	
	<b>Desenho:</b> PLANTA BAIXA GERAL - INSTALAÇÕES ELÉTRICAS	
<b>Coordenador Equipe de Projetos:</b> RICHELMY MARTINS - RG CONSTRUÇÕES - CREA - 43828/CE		
<b>Responsável Técnico:</b> RITA AMÉLIA BRANDÃO ROSA - RNP 0615041680		<b>Data:</b> 10/03/2018
<b>Etapa:</b> 1  Escala H.: 1 Escala V.: 1	<b>Código:</b> 1 <b>PM:</b>	<b>Prancha:</b> 10/11
	<b>Código:</b> RG.CONSTRUÇÕES RG.PB.EX.AR.001	
	<b>Código:</b> CAIXA ECONÔMICA -	





*Rita Amélia*  
Engenheira Civil  
RNP 0615041680  
10/03/2018

**Título: CONSTRUÇÃO QUADRA POLIESPORTIVA**

 <small>RG CONSTRUÇÕES E SERVIÇOS LTDA ME AV. WASHINGTON SOARES, 2155, SALA 14 - EDSON QUERDOZ CNPJ - 19.726.289/0001-59 TEL: 85-30366810 / 85-99962526</small>	<b>Conteúdo:</b> PREFEITURA MUNICIPAL DE IRAUÇUBA CAMPINAS MUNICÍPIO DE IRAUÇUBA-CE	
	<b>Desenho:</b> DETALHES GERAIS	
	<b>Coordenador Equipe de Projetos:</b> RICHELMY MARTINS - RG CONSTRUÇÕES - CREA - 43828/CE	
	<b>Responsável Técnico:</b> RITA AMÉLIA BRANDÃO ROSA - RNP 0615041680	<b>Data:</b> 10/03/2018
<b>tapa:</b> 1	<b>Código:</b> PM: 1	<b>Prancha:</b> 11/11
<b>escala H.:1</b>	<b>Código:</b> RG CONSTRUÇÕES RG.PB.EX.AR.001	
<b>escala V.:1</b>	<b>Código:</b> CAIXA ECONÔMICA -	

UTILIZADOS EM ESQUADRIAS DESTINADAS A FECHAMENTO DE VAOS (PORTAS, PAINÉIS DIVISÓRIAS) QUE FAZEM PARTE DA ROTA DE SAÍDA, DEVEM POSSUIR TARJA EM COR CONTRASTANTE COM O AMBIENTE, COM LARGURA MÍNIMA DE 50 mm, APLICADA HORIZONTALMENTE EM TODA SUA EXTENSÃO, NA ALTURA CONSTANTE ENTRE 1,00 m E 1,40 m DO PISO ACABADO.



NOTAS E OBSERVAÇÕES

*Rita Amélia*  
 Engenharia Civil  
 RNP: 061504168  
 CREA-CE: 370305

Título: CONSTRUÇÃO QUADRA POLIESPORTIVA

 <small>RG CONSTRUÇÕES E SERVIÇOS LTDA ME        AV. WASHINGTON SOARES, 2155, SALA 14 - EDSON QUEIROZ        CNPJ - 19.728.289/0001-59        TEL: 85-30366810 / 85-99962526</small>	<b>Conteúdo:</b> PREFEITURA MUNICIPAL DE IRAUÇUBA CAMPINAS MUNICIPIO DE IRAUÇUBA-CE	
	<b>Desenho:</b> PROJETO DE INCENDIO	
	<b>Coordenador Equipe de Projetos:</b> RICHELMY MARTINS - RG CONSTRUÇÕES - CREA - 43828/CE	
	<b>Responsável Técnico:</b> RITA AMÉLIA BRANDÃO ROSA - RNP 061504168	<b>Data:</b> 10/03/2018
<b>Etapa:</b> 1	<b>Código:</b> PM: 1	<b>Prancha:</b> 01/03
<b>Escala H.:</b> 1	<b>Código:</b> RG CONSTRUÇÕES RG.PB.EX.AR.001	
<b>Escala V.:</b> 1	<b>Código:</b> CAIXA ECONÔMICA -	