

OBS.: A COMPOSIÇÃO SERVIÇO FOI BASEADO NA COMPOSIÇÃO DE CUSTO N 6175 DA TABELA DO DNOC'S, COM ADEQUAÇÕES

UNIDADE: M3
DESCRIÇÃO DO SERVIÇO
EXECUÇÃO DE REVESTIMENTO PRIMÁRIO COM CASCALHO PARA O COROAMENTO DO TRECHO EM TERRA DA BARRAGEM, INCLUSIVE EXTRAÇÃO DE CASCALHO

Fonte	Código	Descrição	Unid.	Quant.	Coeficiente		Custo Horário		Total
					Prod.	Impr.	Prod.	Impr.	
SICRO2	E006	MOTONIVELADORA 120M	h	1,0000	0,8600	0,1400	174,8829	23,5084	153,69
SICRO2	E121	Rolo Compactador : Dynapac : CA150 std - liso	h	1,0000	1,0000	-	81,9907	16,4297	81,99
SICRO2	E404	CAMINHÃO BASCULANTE 10 M3	h	2,6800	1,0000	-	155,9684	18,6145	417,99
Total de Máquinas e Equipamentos (A)									653,67

MÃO DE OBRA		Unid.	Quant.	Salário / hora	Total
Fonte	Código				
SINAPI/CE	4083	FEITOR OU ENCARREGADO GERAL	h	1,0000	51,48
SINAPI/CE	6111	SERVENTE	h	20,0000	185,80
Total Mão de Obra suplementar (B)					237,28

Fonte	Código	Descrição	Quant. %	Total M. de Obra	Total
Ferramentas					
		FERRAMENTAS MANUAIS	20,51%	237,28	48,66
CUSTO UNITÁRIO DE EXECUÇÃO DOS SERVIÇOS (D = A + B + C)					49,66

PRODUÇÃO HORÁRIA DA EQUIPE (E)		350,0000	M3 / hora	0,28
---------------------------------------	--	----------	-----------	------

CUSTO UNITÁRIO DE EXECUÇÃO DO SERVIÇO (F = D / E)		174,88		0,28
--	--	--------	--	------

Fonte	Código	Descrição	Unid.	Quant.	Custo Unitário	Total
MATERIAL						
Total dos materiais (G)						

Fonte	Código	Descrição	Unid.	Quant.	Custo Unitário	Total
SERVIÇOS AUXILIARES						
SICRO2	2 5 01 100 23	REC. CARGA TRANSP. MAT 14 CAT DMT 200 A 400M C/E (EXTRAÇÃO DE CASCALHO)	M3	1,0000	5,44	5,44
Custo dos serviços auxiliares (H)						5,44

Fonte	Código	Descrição	Unid.	DMT	Consumo	Custo Unitário	Custo
TRANSPORTE							
Custo dos transportes (I)							



Ciro M. Siqueira
 Engenheiro Civil
 RN: 0044571960
 CREA/CE 56322

PROF. REGISTRO Nº 0044571960

OBS: A COMPOSIÇÃO DO SERVIÇO (J) = (F) + (G) + (H) + (I)		14,70	C015
ESTE SERVIÇO FOI BASEADO NA COMPOSIÇÃO DE CUSTO N 8175 DA TABELA DO DIOCS, COM ADEQUAÇÕES			

Ciro M. Siqueira
 Engenheiro Civil
 CREA - CE: 56322

Ciro M. Siqueira
 Engenheiro Civil
 RN: 004.257.1960
 CREA - CE: 56322



ITEM	DESCR.	UNID.	QUANT.	VALOR UNITARIO	TOTAL
C018	EXECUÇÃO DE TRANSIÇÃO EM BRITA PARA O RIP-RAP, EXCLUSIVE A BRITA	M3			

Fonte	Código	Descrição	Unid.	Quant.	Coeficiente		Custo Horário		Total
					Prod.	Impr.	Prod.	Impr.	
SICRO2	E002	TRATOR DE ESTERAS : CATERPILLAR : D6M - COM LÂMINA	h	1,0000	1,0000		220,6054	23,5084	220,60
SICRO2	E062	ESCAVADEIRA HIDRAULICA CAT 330 L	h	1,0000	0,9000		888,3313	22,2850	261,72
Total de Máquinas e Equipamentos (A)									492,32

Fonte	Código	Descrição	Unid.	Quant.	Salário / hora	Total
SINAPI/CE	4083	FEITOR OU ENCARREGADO GERAL	h	0,3500	51,48	18,01
SINAPI/CE	6111	SERVENTE	h	2,0000	9,29	18,58
Total Mão de Obra suplementar (B)						36,59

Fonte	Código	Descrição	Unid.	Quant. %	Total M. de Obra	Total
Ferramentas						
		FERRAMENTAS MANUAIS		5,00%	36,59	1,82
Adicional ao uso de Ferramentas (C)						3,82
CUSTO UNITARIO DE EXECUÇÃO DOS SERVIÇOS (D = A+B+C)						520,73

PRODUÇÃO HORÁRIA DA EQUIPE (E)		76,0440	MS / Hora
CUSTO UNITARIO DE EXECUÇÃO DO SERVIÇO (F = D / E)			6,84

Fonte	Código	Descrição	Unid.	Quant.	Custo Unitário	Total
MATERIAL						

Fonte	Código	Descrição	Unid.	Quant.	Custo Unitário	Total
SERVIÇOS AUXILIARES						

Fonte	Código	Descrição	Unid.	DMT	Consumo	Custo Unitário	Custo
TRANSPORTE							

CUSTOS UNITARIO DO SERVIÇO (J) = (F)+(G)+(H)+(I)							6,84
---	--	--	--	--	--	--	-------------

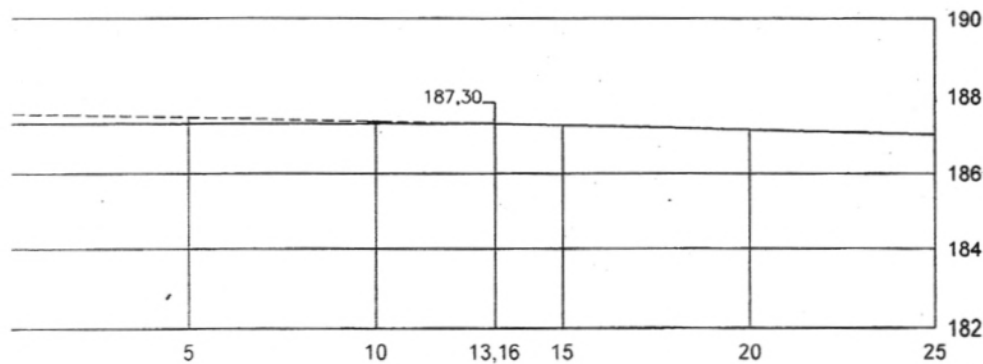
QBS.1 A COMPOSIÇÃO DESTES SERVIÇOS FOI BASEADA NA COMPOSIÇÃO DE CUSTO N 6178 DA TABELA DO RNCOS, COM ADEQUAÇÕES



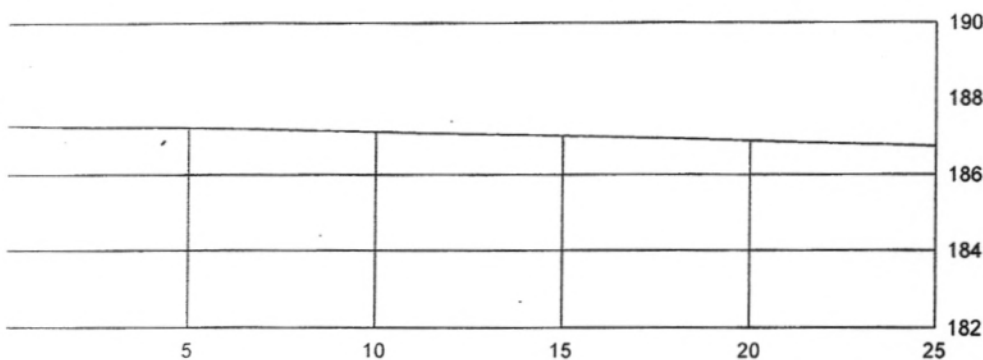
Ciro M. Siqueira
 Engenheiro Civil
 RN: 167.171.960
 CREA: 034.56322



1.00



8.90

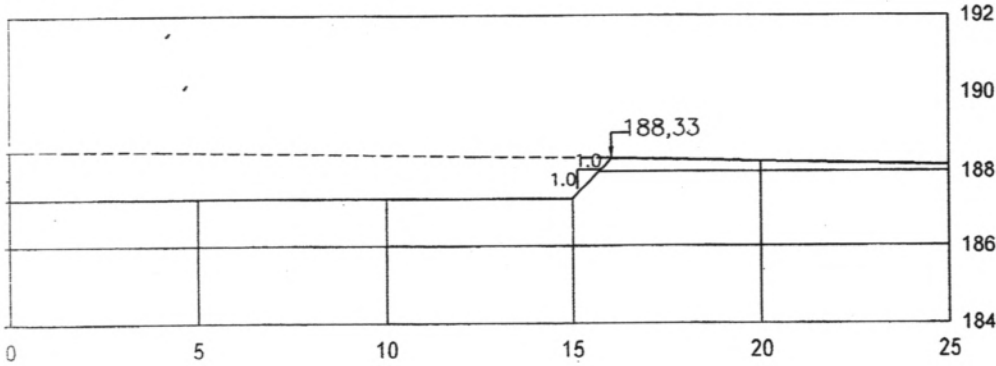


Ciro M. Siqueira
 Engenheiro Civil
 RN: 06.057.1960
 CREA/CE: 56322

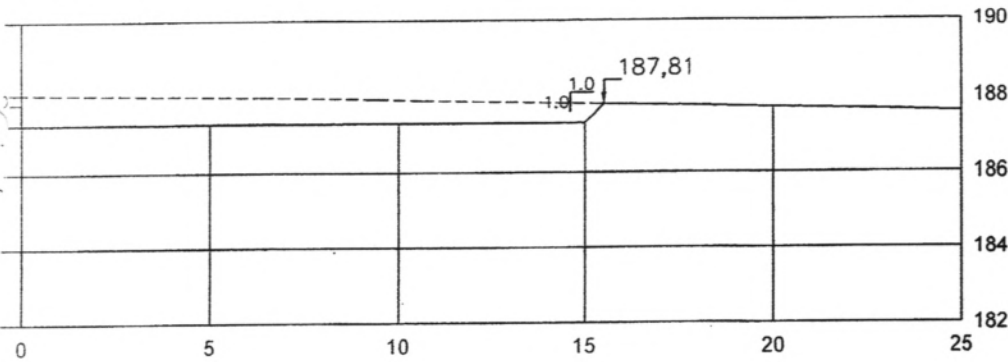
PROJETO DA BARRAGEM BOA VISTA SEÇÕES TRANSVERSAIS DO VERTEDOIRO ESTACAS V10 E V10+8.90	RESPONSÁVEL TÉCNICO: - Ciro M. Siqueira <small>Engenheiro Civil RN: 06.057.1960 CREA/CE: 56322</small>	ARQUIVO: BBV-VE-01-09_09
	ESCALA: 1:200	FOLHA: 01
PRÉFECTURA MUNICIPAL DE IRAUÇUBA, CEARÁ	VERSÃO: 02	DATA: 12/12/2017



0.00



+0.00



Ciro M. Siqueira
Engenheiro Civil
RN: 074571960
CREA/CE: 56322

ADO.

PROJETO DA BARRAGEM BOA VISTA
SEÇÕES TRANSVERSAIS DO VERTEDOIRO
ESTACAS V8 E V9

PREFEITURA MUNICIPAL DE IRAUÇUBA, CEARÁ

RESPONSÁVEL TÉCNICO:

Ciro M. Siqueira
Engenheiro Civil
RN: 074571960
CREA/CE: 56322

ARQUIVO:

BBV-VE-01-08_09

ESCALA:

1:200

FOLHA:

01

VERSÃO

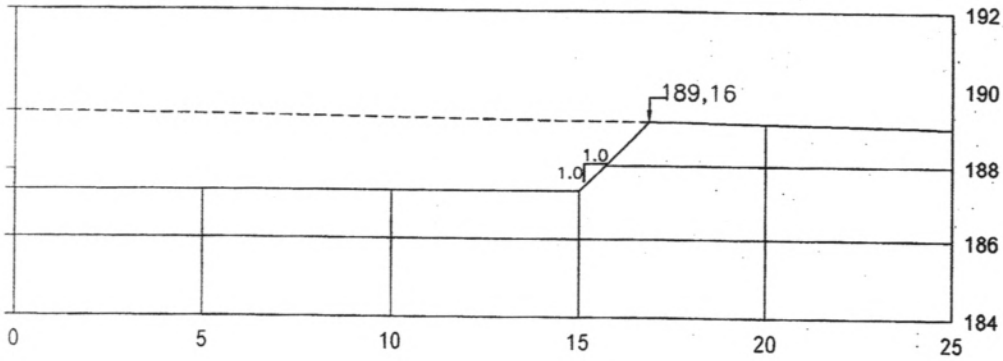
02

DATA:

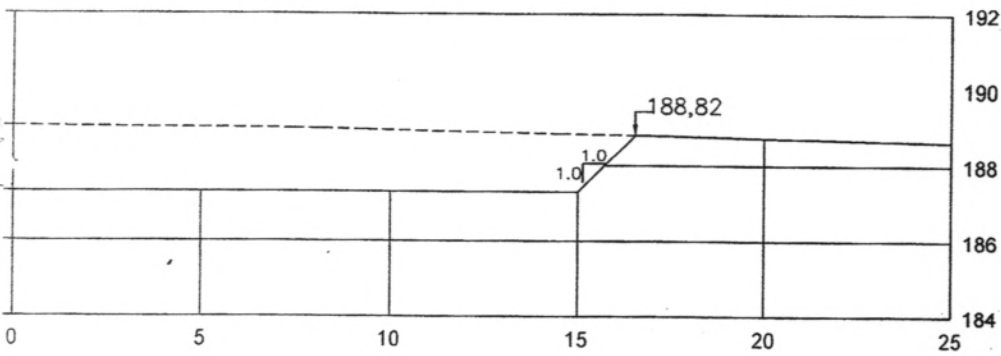
12/12/2017



-0.00



-0.00

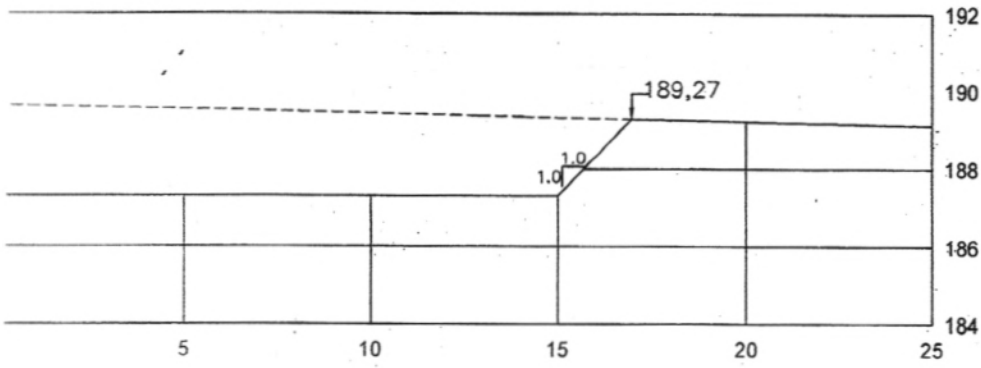


Ciro M. Siqueira
Engenheiro Civil
RN: 0004571960
CREA/CE: 56322

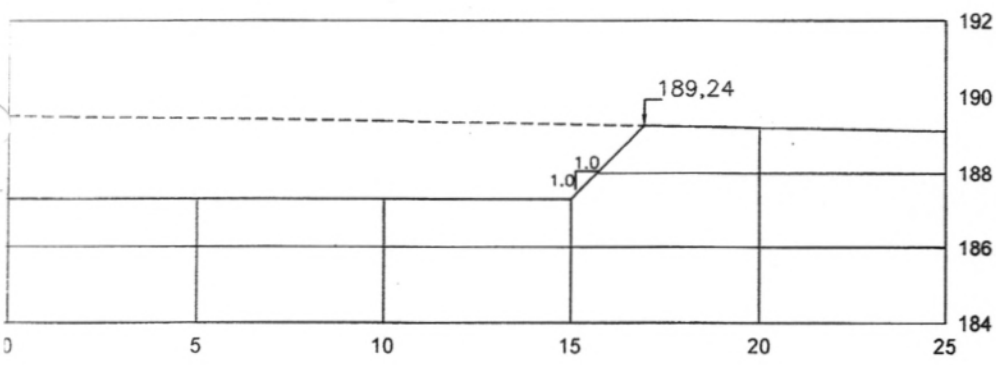
ADO.	PROJETO DA BARRAGEM BOA VISTA SEÇÕES TRANSVERSAIS DO VERTEDOIRO ESTACAS V6 E V7	RESPONSÁVEL TÉCNICO: - Ciro M. Siqueira Engenheiro Civil RN: 0004571960 CREA/CE: 56322	ARQUIVO: BBV-VE-01-07_09
		ESCALA: 1:200	FOLHA: 01
PREFEITURA MUNICIPAL DE IRAUÇUBA, CEARÁ		VERSÃO: 02	DATA: 12/12/2017



.00



1.43

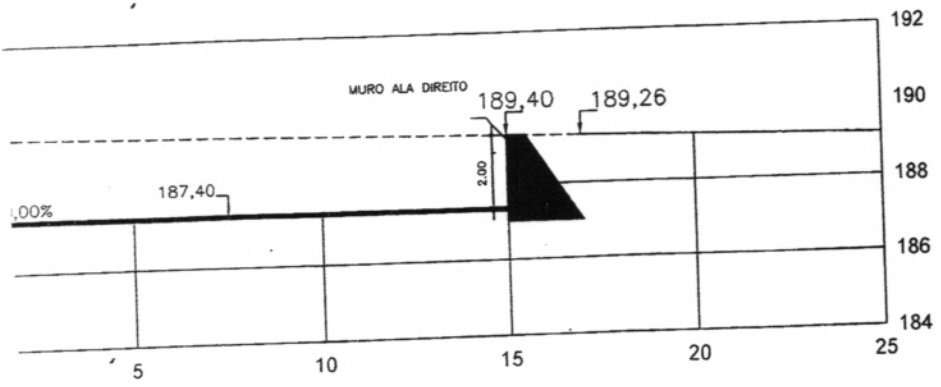
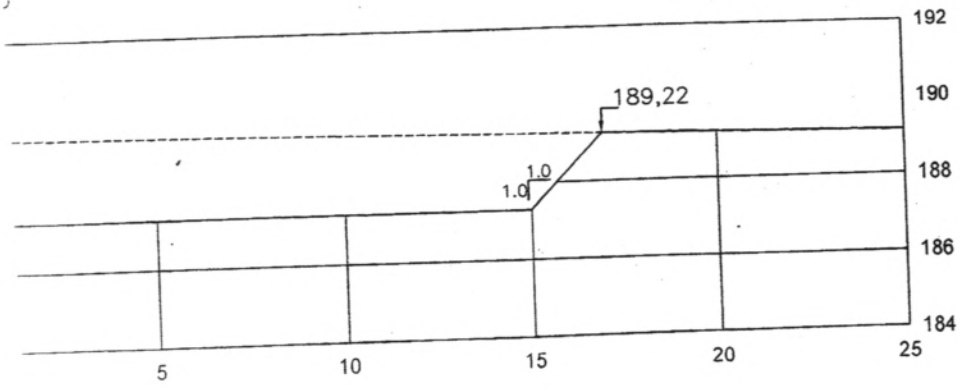


Ciro M. Siqueira
 Engenheiro Civil
 RN: 0014571960
 CREA/CE: 56322

LICADO.	PROJETO DA BARRAGEM BOA VISTA SEÇÕES TRANSVERSAIS DO VERTEDOIRO ESTACAS V5 E V5+11,43	RESPONSÁVEL TÉCNICO:	ARQUIVO:
		ESCALA:	FOLHA:
	PREFEITURA MUNICIPAL DE IRAUÇUBA, CEARÁ	VERSÃO:	DATA:

Ciro M. Siqueira
 Engenheiro Civil
 RN: 0014571960
 CREA/CE: 56322

BBV-VE-01-06_09
 01
 12/12/2017

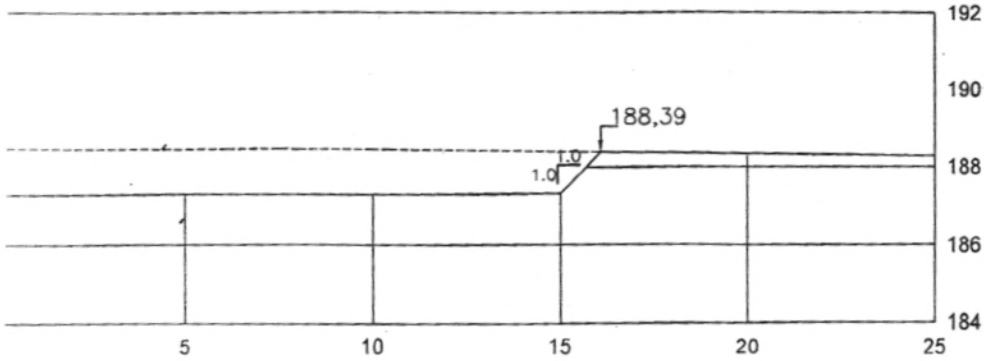


Ciro M. Siqueira
 Engenheiro Civil
 RN: 0514571960
 CREA/CE: 56322

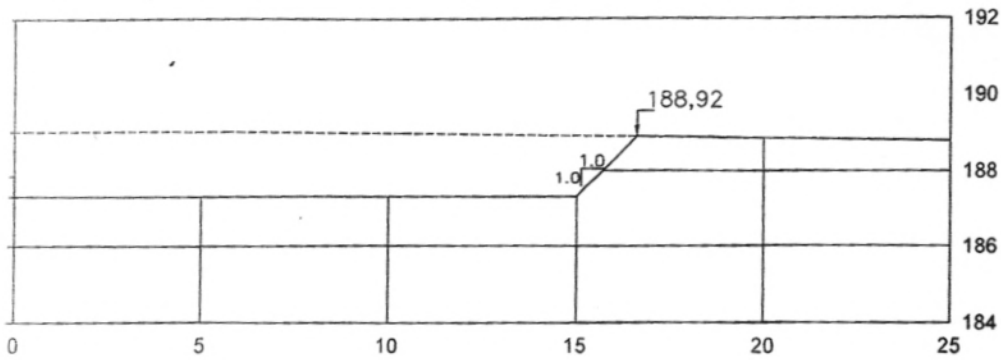
PROJETO DA BARRAGEM BOA VISTA SEÇÕES TRANSVERSAIS DO VERTEDOURO ESTACAS V4 E V4+12,69	RESPONSÁVEL TÉCNICO: Ciro M. Siqueira <small>Engenheiro Civil RN: 0514571960 CREA/CE: 56322</small>	ARQUIVO: BBV-VE-01-05_09
	ESCALA: 1:200	FOLHA: 01
VERSÃO 02	DATA: 12/12/2017	
PREFEITURA MUNICIPAL DE IRAUÇUBA, CEARÁ		



.00



0.00

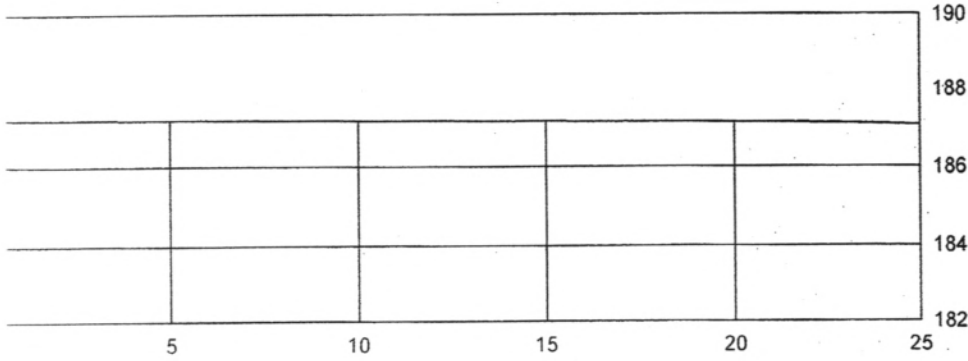


Ciro M. Siqueira
Engenheiro Civil
RN: 060571960
CREA/CE: 55322

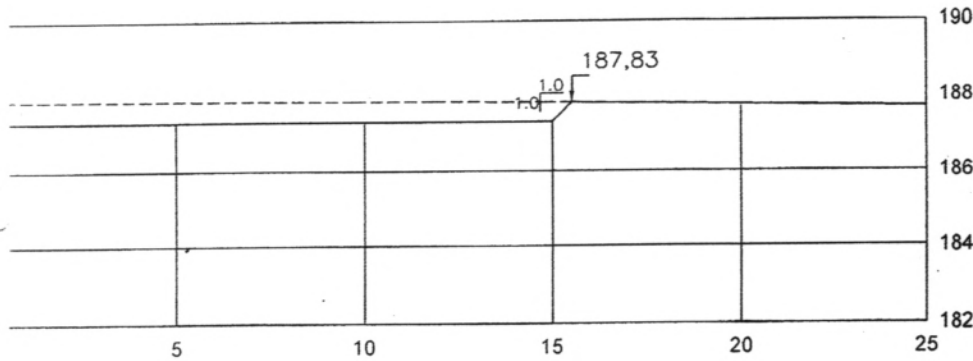
INDICADO.	PROJETO DA BARRAGEM BOA VISTA SEÇÕES TRANSVERSAIS DO VERTEDOIRO ESTACAS V2 E V3	RESPONSÁVEL TÉCNICO: Ciro M. Siqueira Engenheiro Civil RN: 060571960 CREA/CE: 55322	ARQUIVO: BBV-VE-01-04_09
		ESCALA: 1:200	FOLHA: 01
	PREFEITURA MUNICIPAL DE IRAUÇUBA, CEARÁ	VERSÃO 02	DATA: 12/12/2017



00



00



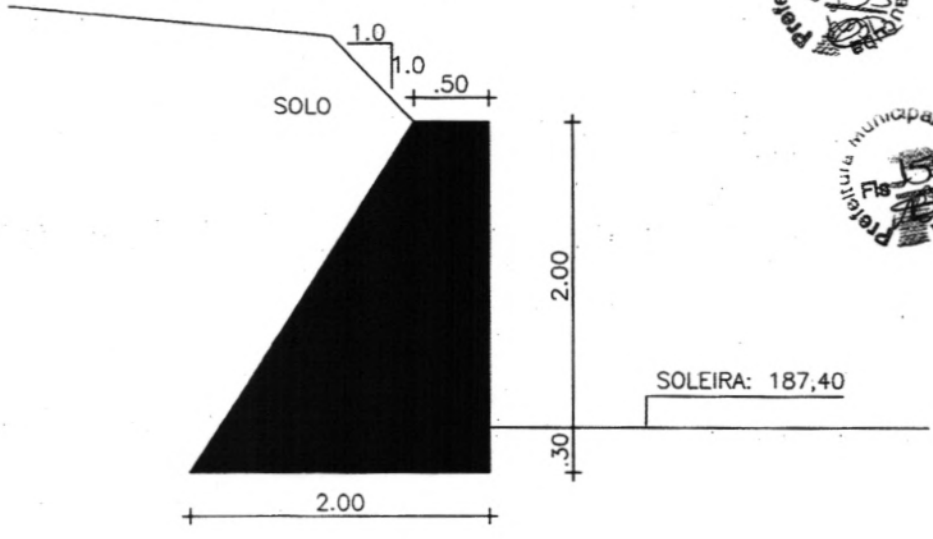
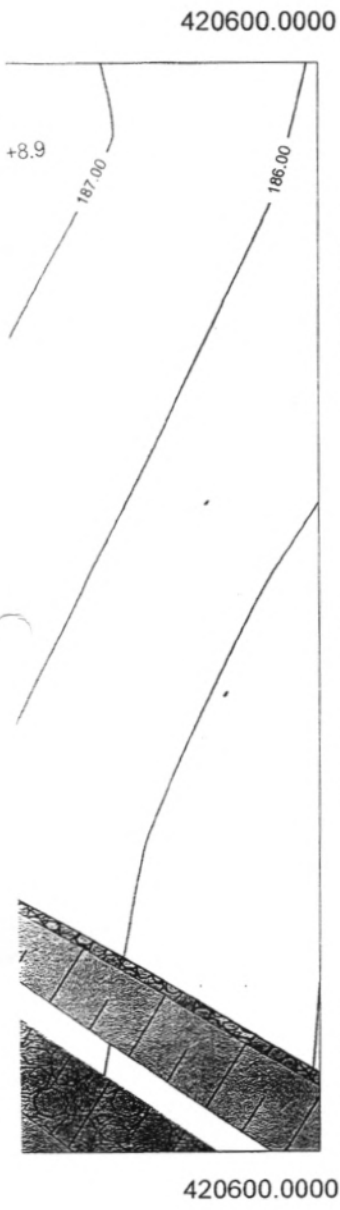
Ciro M. Siqueira
 Engenheiro Civil
 RN: 0514571960
 CREA/DE: 56322

INDICADO.	PROJETO DA BARRAGEM BOA VISTA SEÇÕES TRANSVERSAIS DO VERTEDOIRO ESTACAS V0 E V1	RESPONSÁVEL TÉCNICO: <small>Ciro M. Siqueira Engenheiro Civil RN: 0514571960 CREA/DE: 56322</small>	ARQUIVO: BBV-VE-01-03_09
		ESCALA: 1:200	FOLHA: 01
	PREFEITURA MUNICIPAL DE IRAUÇUBA, CEARÁ	VERSÃO 02	DATA: 12/12/2017



DETALHE 02 – MURO DE ARRIMO

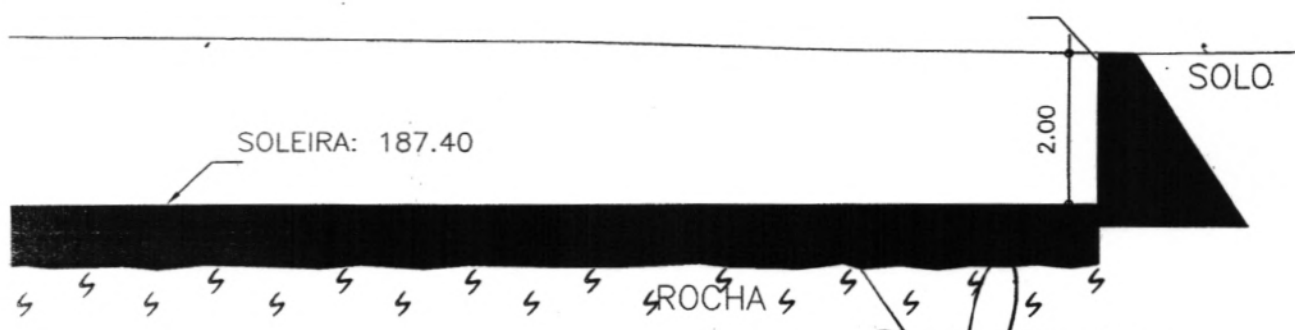
ESCALA: 1/50



DO VERTEDOIRO

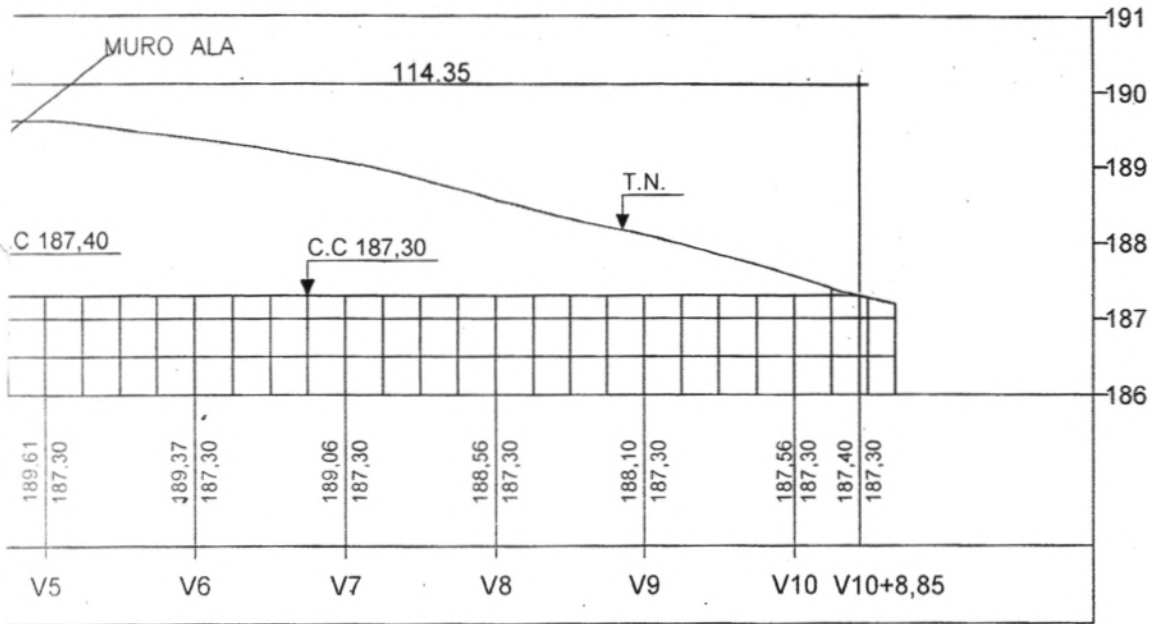
1/100

MURO ALA DIREITO



Ciro M. Siqueira
 Engenheiro Civil
 RN: 0974571960
 CREA/CE: 56322

:ADO. 100,85M.	PROJETO DA BARRAGEM BOA VISTA VERTEDOIRO - DETALHES	RESPONSÁVEL TÉCNICO: Ciro M. Siqueira Engenheiro Civil RN: 0974571960 CREA/CE: 56322	ARQUIVO: BBV-VE-01-02_09
		ESCALA: INDICADA	FOLHA: 01
	PREFEITURA MUNICIPAL DE IRAUÇUBA, CEARÁ	VERSÃO 02	DATA: 12/12/2017



PERFIL LONGITUDINAL DO VERTEDOIRO DA BARRAGEM BOA VISTA

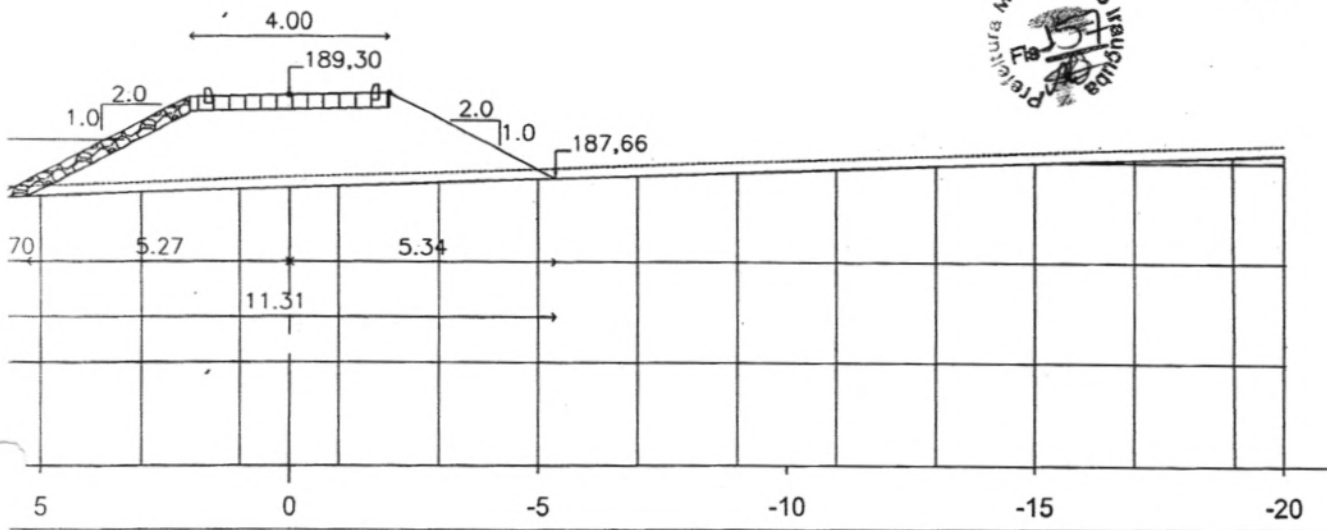
ESCALAS: H=1/1.000 V=1/100

Ciro M. Siqueira
Engenheiro Civil
RN: 06714571960
CREA/CE: 56322

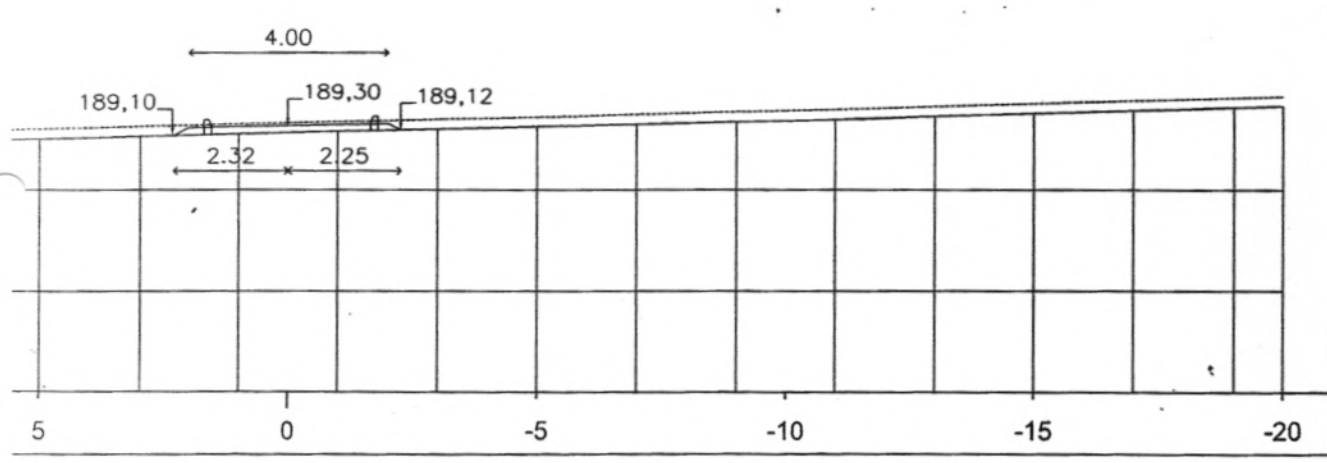
INDICADO. DE 100,85M.	PROJETO DA BARRAGEM BOA VISTA PERFIL LONGITUDINAL DO VERTEDOIRO	RESPONSÁVEL <small>Ciro M. Siqueira Engenheiro Civil RN: 06714571960 CREA/CE: 56322</small>	ARQUIVO: BBV-VE-01-01_09
		ESCALA: INDICADA	FOLHA: 01
	PREFEITURA MUNICIPAL DE IRAUÇUBA, CEARÁ	VERSÃO 02	DATA: 12/12/2017



20+0.00



21+0.00

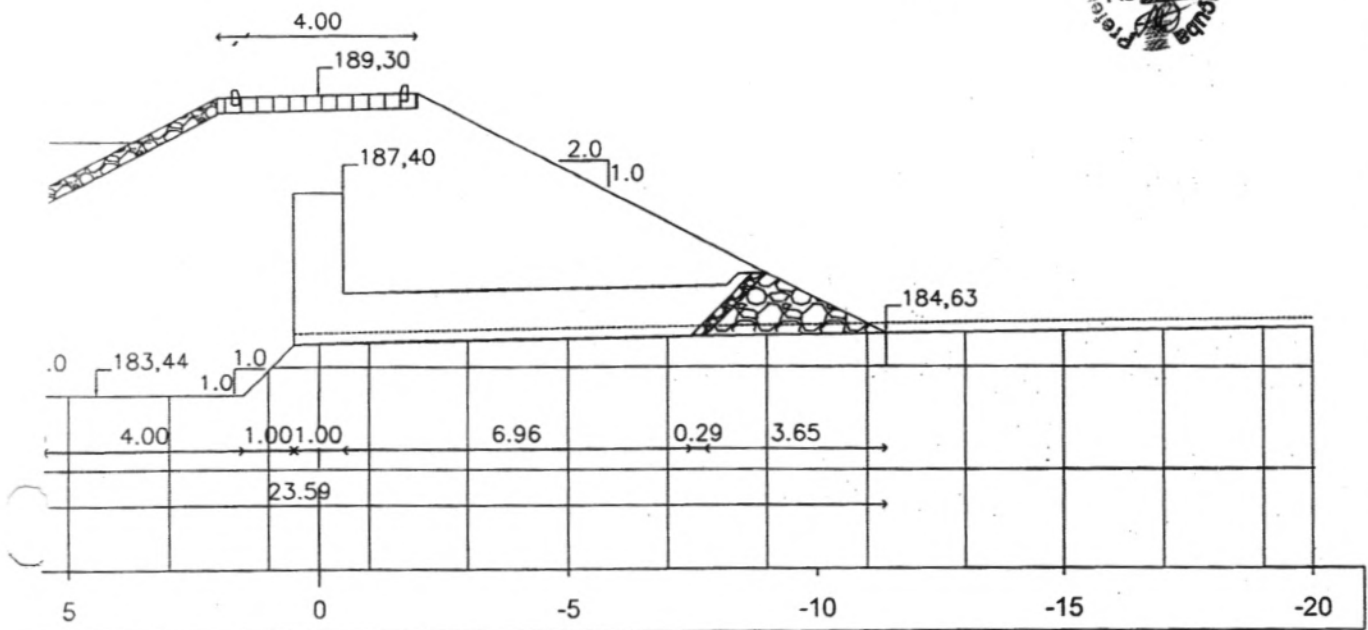


Ciro M. Siqueira
 Engenheiro Civil
 RN: 0644571960
 CREA/CE: 56322

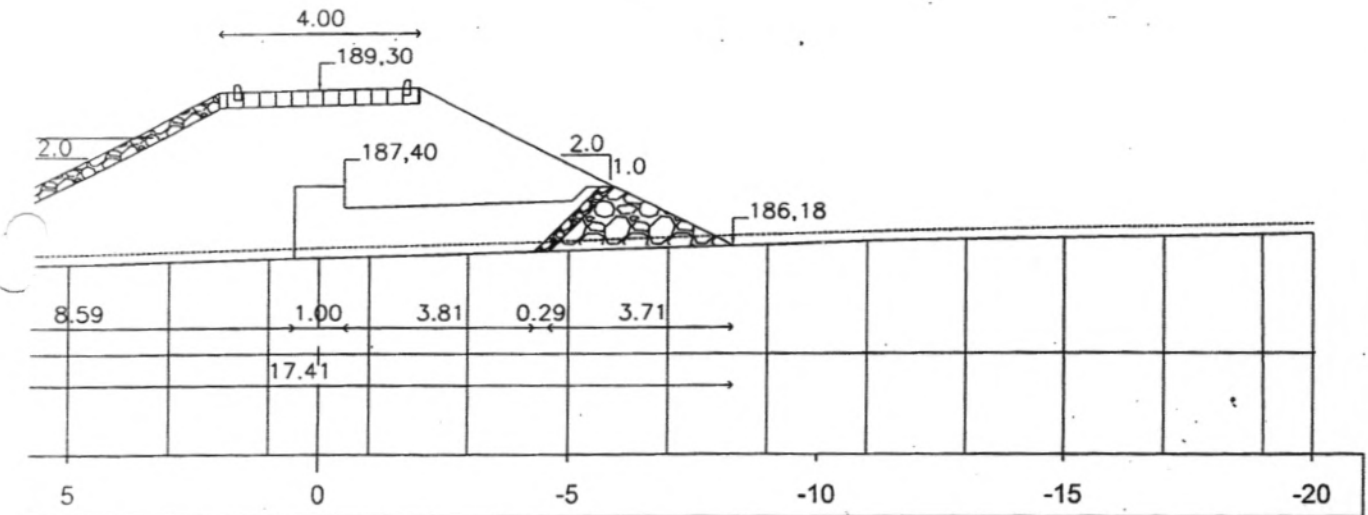
10.	PROJETO DA BARRAGEM BOA VISTA SEÇÕES TRANSVERSAIS ESTACAS 20 E 21	RESPONSÁVEL TÉCNICO:	ARQUIVO:
		ESCALA: INDICADA VERSÃO 02	BBV-BT-01-11_11 FOLHA: 01 DATA: 12/12/2017
PREFEITURA MUNICIPAL DE IRAUÇUBA, CEARÁ			



18+0.00

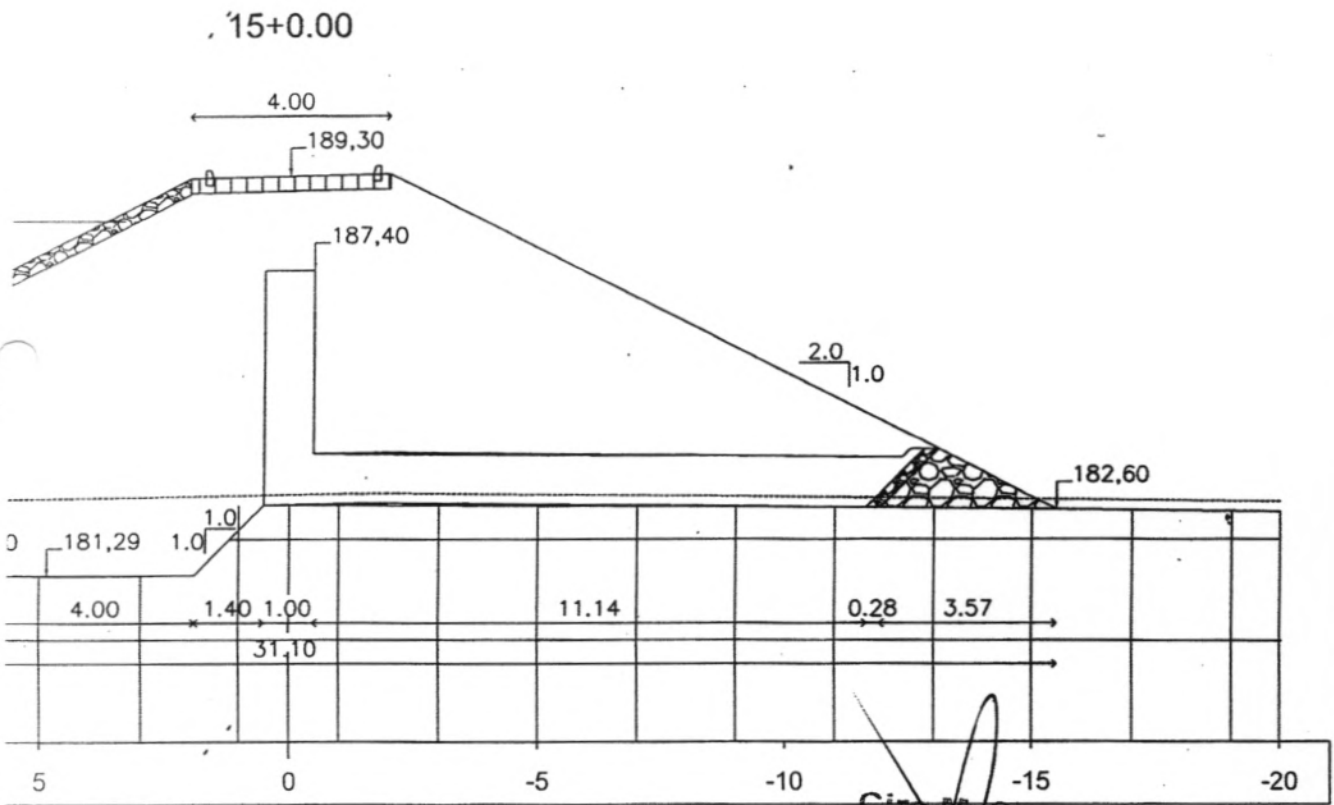
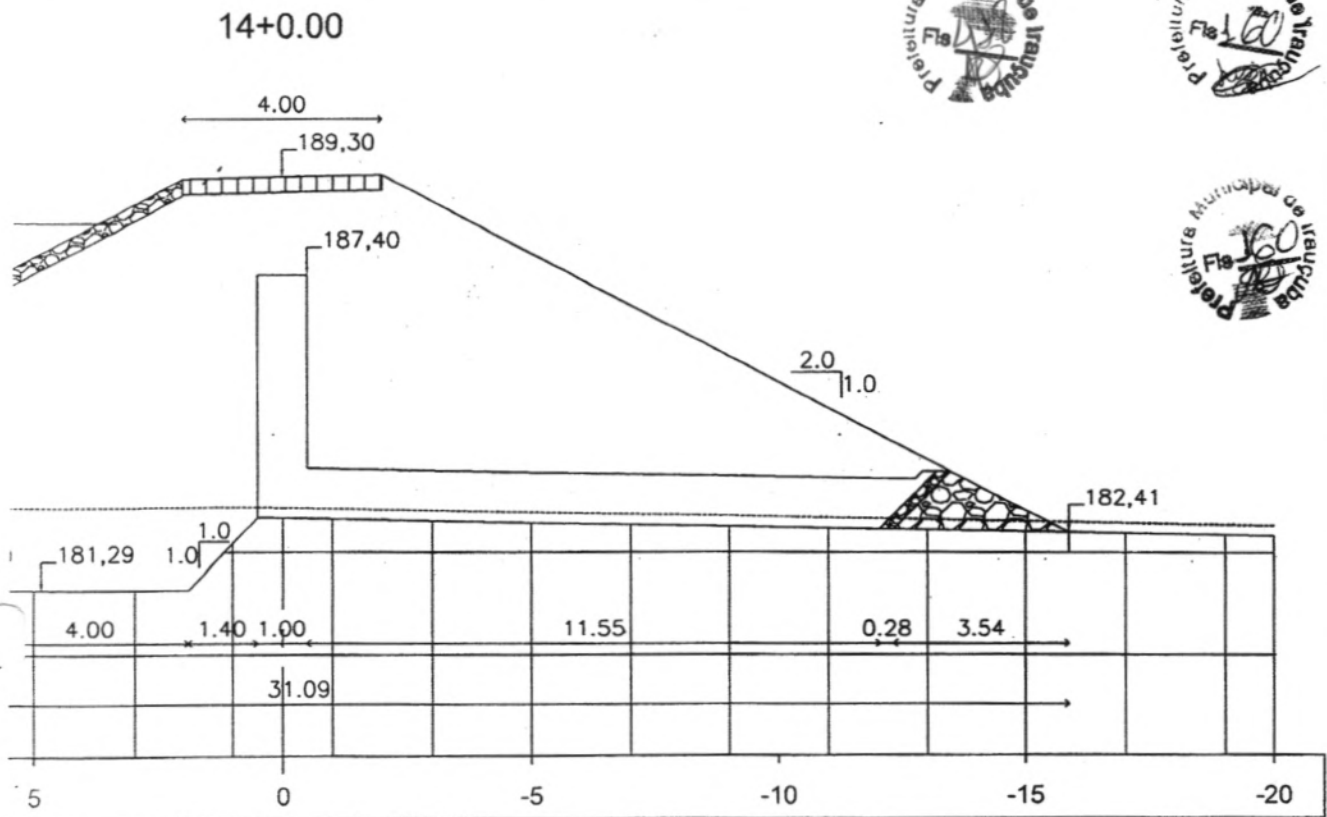


19+0.00



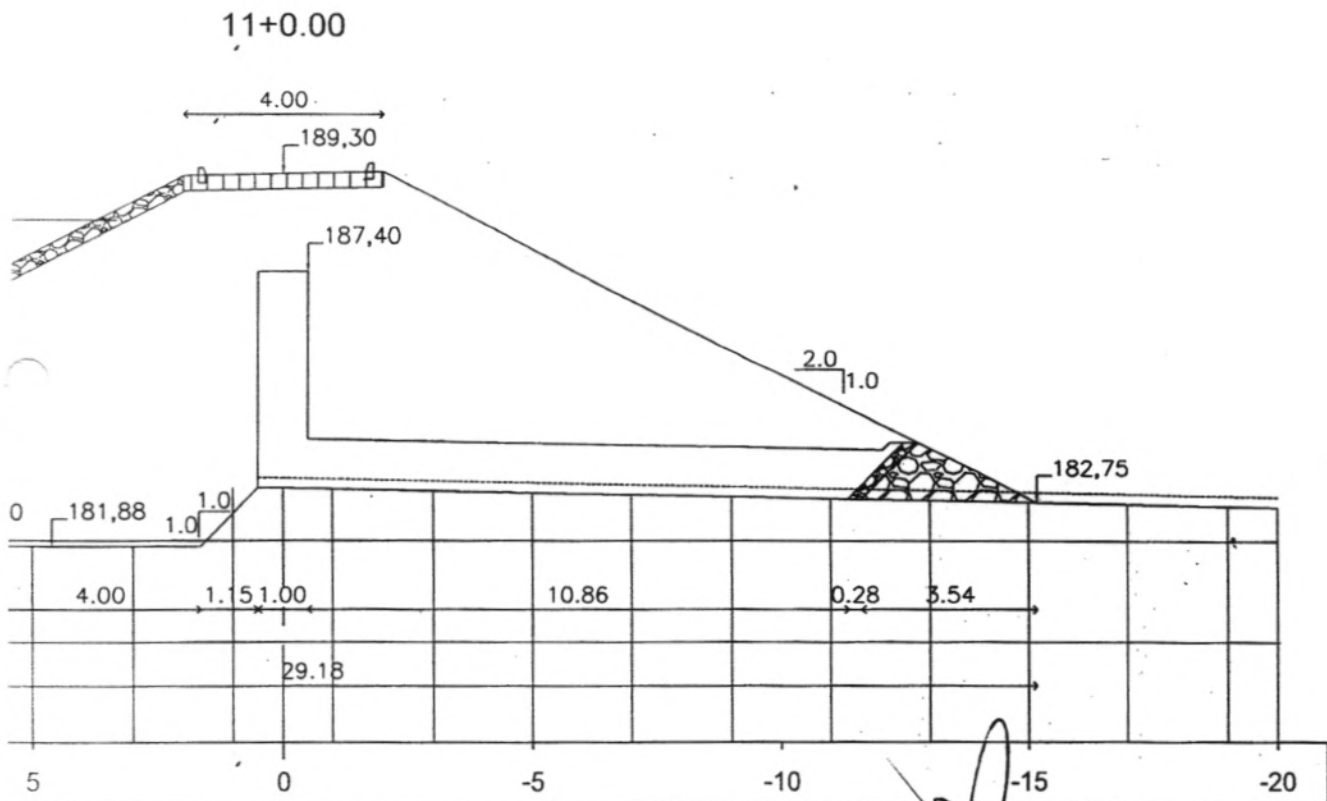
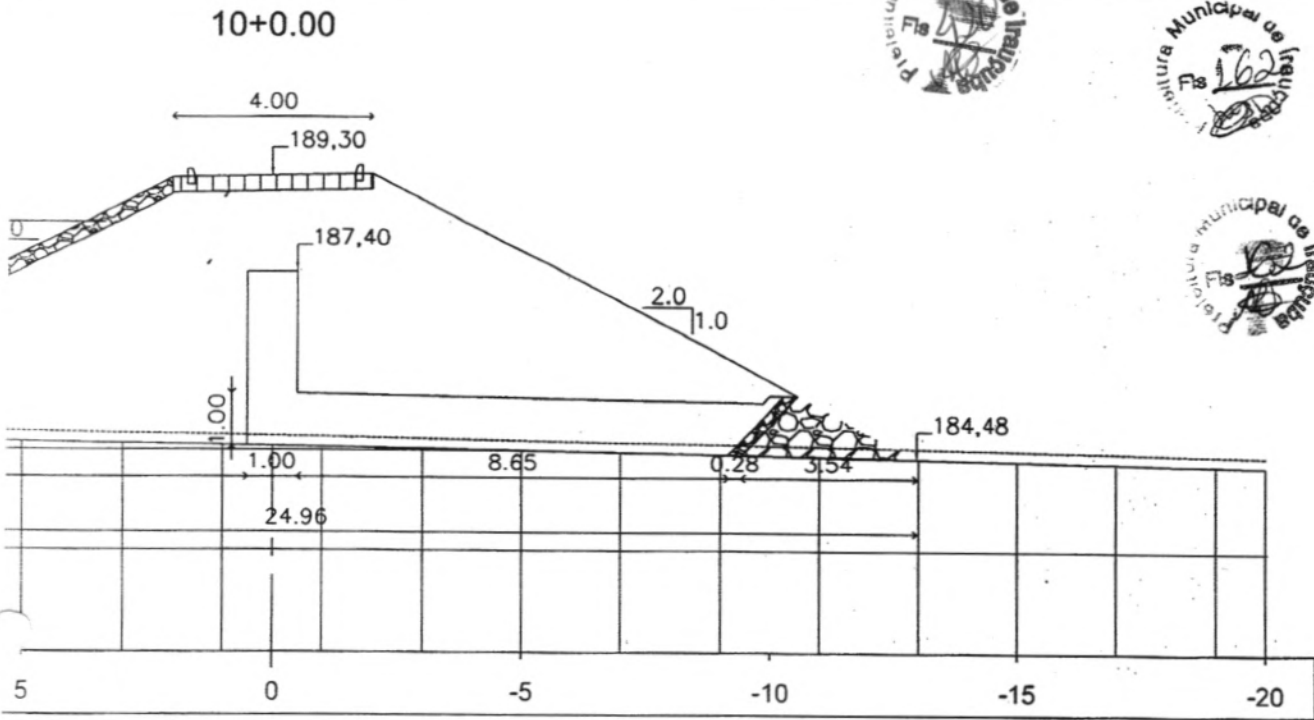
Ciro M. Siqueira
 Engenheiro Civil
 RN: 024571960
 CREA - CE: 56322

DO.	PROJETO DA BARRAGEM BOA VISTA SEÇÕES TRANSVERSAIS ESTACAS 18 E 19	RESPONSÁVEL TÉCNICO:	ARQUIVO:
		-	BBV-BT-01-10_11
		ESCALA:	FOLHA:
		INDICADA	01
		VERSÃO	DATA:
	PREFEITURA MUNICIPAL DE IRAUCUBA, CEARÁ	02	12/12/2017



Ciro M. Siqueira
Engenheiro Civil
RN: 0614571960
CREA - CE: 56322

30.	<p>PROJETO DA BARRAGEM BOA VISTA SEÇÕES TRANSVERSAIS ESTACAS 14 E 15</p> <p>PREFEITURA MUNICIPAL DE IRAUÇUBA, CEARÁ</p>	<p>RESPONSÁVEL TÉCNICO: Ciro M. Siqueira Engenheiro Civil RN: 0614571960 CREA - CE: 56322</p>	<p>ARQUIVO: BBV-BT-01-08_11</p>
		<p>ESCALA: INDICADA</p>	<p>FOLHA: 01</p>
		<p>VERSÃO 02</p>	<p>DATA: 12/12/2017</p>



Ciro M. Siqueira
 Engenheiro Civil
 RN: 064571960
 CREA/CE: 56322

DO.	PROJETO DA BARRAGEM BOA VISTA SEÇÕES TRANSVERSAIS ESTACAS 10 E 11	RESPONSÁVEL TÉCNICO:	ARQUIVO:
		ESCALA: INDICADA VERSÃO 02	BBV-BT-01-06_11 FOLHA: 01 DATA: 12/12/2017
PREFEITURA MUNICIPAL DE IRAUÇUBA, CEARÁ			