

ILMO.SR. JAYSON MOTA AZEVEDO MESQUITA- PREGOEIRO DA PREFEITURA MUNICIPAL DE IRAUÇUBA/CE

PREGÃO ELETRÔNICO Nº 2023.02.17.01 – GRUPO ÚNICO - ITENS 1 e 2 – KIT MONITORAMENTO CFTV

OBJETO: Aquisição de Equipamentos para instalação de circuito de Câmera de monitoramento (CFTV), para suprir as a necessidades de diversas Secretarias do Município de Irauçuba/CE.

WORLD CAM BRASIL ELETROELETRONICO EIRELI ME, devidamente inscrita no CNPJ: 26.167.868/0001-74, neste ato representado pelo Sr. **RUDNEI LOURENÇO DE CAMPOS PEREIRA**, brasileiro, casado, comerciante, R.G. nº 49.352.482-4, devidamente inscrito no C.P.F./M.F. sob nº 392.397.038-29, vem respeitosamente à presença de Vossa Senhoria, com espeque na cláusula 14.1 e seguintes do Edital c/c o inciso XVIII, do artigo 4º, da Lei 10.520, de 17 de julho de 2002 c/c artigo 44 do Decreto 10.024/2019, bem como nos dispositivos da Lei 8.666, de 21 de junho de 1.993, aplicados de forma subsidiária, apresentar, **TEMPESTIVAMENTE**, suas

RAZÕES RECURSAIS

Destarte, em atendimento ao disposto no permissivo suso citado, requer-se a Vossa Excelência, que seja dado ciência do presente **RECURSO** aos demais licitantes, para apresentarem suas contrarrazões.

Termos em que.
P. Deferimento.
Palhoça, 20 de Abril de 2023.

Rudnei Lourenço de Campos Pereira

RUDNEI LOURENÇO DE CAMPOS PEREIRA
R.G. nº 49.352.482-4
C.P.F. Nº 392.397.038/29

I-BREVE ESCORÇO DOS FATOS

Ato contínuo à decisão administrativa de classificação da proposta da empresa **RCC COMERCIO DE ELETRÔNICOS LTDA - CNPJ: 08.096.586/0001-41 - GRUPO ÚNICO** para os **ITENS 1 e 2**, do pregão acima, nossa empresa se manifestou a tempo e modo a intenção recursal, veja-se histórico:

“Manifestamos intenção de recurso contra a arrematante RCC COMERCIO DE ELETRÔNICOS LTDA , sob CNPJ nº 08.096.586/0001-41, haja vista o não atendimento da câmera no requisito ângulo de visão mínimo exigido em edital que seria de 96° , e o modelo ofertado , possui apenas 92° na lente de maior abertura (2.8mm), sendo inferior , sendo assim , estando em desconformidade com a exigência estabelecida em edital na qual será posta em peça recursal.”

Nobre Pregoeiro, dentro do tríduo vem a recorrente ofertar suas razões que embasam o pedido de reforma da decisão administrativa que declarou a recorrida vencedora, aduzindo que a documentação disponibilizada no “site” da disputa, www.bllcompras.org.br , serviu de amparo às presentes razões recursais.

Destarte, o presente recurso tem como escopo alertar esta Administração sobre o descumprimento das regras estabelecidas no Edital pela parte técnica, eis que a recorrida não poderia ter sido classificada no **GRUPO ÚNICO - ITEM 1 - KIT MONITORAMENTO (CFTV) 04 CAMERAS e ITEM 2 - KIT MONITORAMENTO (CFTV) 04 CAMERAS**, por ter ofertado em sua proposta um modelo de câmera **INTELBRAS VHD 1120** e ter juntado catálogo de outra marca **Hilook** , modelo **THC-B110-P (B)**, com especificação técnica inferior , referente ao ângulo de visão, conforme se demonstrará pelos fatos e fundamentos desta peça recursal , que tem no edital sua razão de existir.

II – DAS RAZÕES DA REFORMA

A) DAS CÂMERAS OFERTADAS – GRUPO ÚNICO - ITENS 1 e 2 – NÃO ATENDEM AO TERMO DE REFERÊNCIA

MODELOS OFERTADOS – DIVERSOS DA PROPOSTA :

ITEM 1- modelo THC-B110-P (B)

ITEM 2 - modelo THC-B110-P (B)

Nobre Pregoeiro, a recorrente aduz que a proposta da recorrida, **RCC COMERCIO DE ELETRÔNICOS LTDA - CNPJ: 08.096.586/0001-41, para GRUPO ÚNICO , os itens 1 e 2, contêm modelo de câmera , THC-B110-P (B), não atendem a especificação referente a lente.**

A especificação referente a câmera componente do Kit, constante do TERMO DE REFERÊNCIA – ANEXO I – pede:

ÂNGULO DE VISÃO: 96°:

Contudo, o catálogo do produto ofertado, THC-B110-P(B), possui o

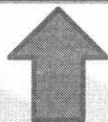
seguinte ângulo de visão:

Lens	2.8 mm, 3.6 mm, 6 mm
Horizontal Field of View	92° (2.8 mm), 70.9° (3.6 mm), 56.7° (6 mm)



Nobre Pregoeiro, a especificidade técnica do ângulo de visão, referente ao modelo indicado na proposta da recorrida, **THC-B110-P(B)**, **NÃO ATENDE A ESPECIFICAÇÃO DO ANEXO I- TERMO DE REFERÊNCIA**, devendo a licitante **RCC COMERCIO DE ELETRÔNICOS LTDA** ser desclassificada imediatamente do certame.

Lens	2.8 mm, 3.6 mm, 6 mm
Horizontal Field of View	92° (2.8 mm), 70.9° (3.6 mm), 56.7° (6 mm)



B) MODELOS CATÁLOGOS – DIVERSOS DA PROPOSTA :

Nobre Pregoeiro, a proposta da recorrida, “concessa venia”, faz uma verdadeira salada mista de fabricantes, para não dizer que agiu com má-fé.

No final da proposta, seja inicial ou a ajustada, a concorrente indicou o Marca/fabricante **HIKVISION**.

Contudo, sua proposta manteve, para as câmeras, o modelo **VHD 1120** que é do fabricante INTELBRAS, conforme demonstra o “link” abaixo:

https://www.intelbras.com/pt-br/busca/?q=VHD%201120&tipo_busca=pagina-resultado

Mas, continuando a confusão, a RCC COMÉRCIO enviou catálogo da câmera THC-B110-P(B), fabricante HILOOK, que possui ângulo de visão inferior ao exigido no TR:

Lens	2.8 mm, 3.6 mm, 6 mm
Horizontal Field of View	92° (2.8 mm), 70.9° (3.6 mm), 56.7° (6 mm)

**ÂNGULO DE
VISÃO: 96°;**

Portanto, por onde quer que se olhe, a proposta da licitante concorrente deverá ser desclassificada GRUPO ÚNICO - para os itens 1 e 2 disputados, pois são confusas, indicaram várias marcas e modelos, ferindo as disposições legais e do edital, tendo a proposta atentado contra vários princípios do pregão, como vinculação e isonomia.

III- DO JULGAMENTO OBJETIVO

Ora, cabe ressaltar que a análise do pregoeiro deve sempre se fundamentar no princípio basilar do julgamento objetivo das condições estabelecidas no Edital, não cabendo margem de discricionariedade para evitar condições não previstas no Instrumento Convocatório.

Pedimos vênia para transcrever os permissivos 44, 45 e o inciso I do 48 todos da Lei de Licitações, que consagrou o princípio administrativo da objetividade do julgamento.

Art. 44. No julgamento das propostas, a Comissão levará em consideração os critérios objetivos definidos no edital ou convite, os quais não devem contrariar as normas e princípios estabelecidos por esta Lei.(g.n)

Art. 45. O julgamento das propostas será objetivo, devendo a Comissão de licitação ou o responsável pelo convite realizá-lo em conformidade com os tipos de licitação, os critérios previamente estabelecidos no ato convocatório e de acordo com os fatores exclusivamente nele referidos, de maneira a possibilitar sua aferição pelos licitantes e pelos órgãos de controle.

Art. 48. Serão desclassificadas:

I - as propostas que não atendam às exigências do ato convocatório da licitação;

É notório, que o princípio do julgamento objetivo deve seguir o que foi estipulado no edital, sendo assim, Hely Lopes Meirelles, em sua festejada obra, *Direito Administrativo Brasileiro*. 32ª edição. São Paulo: Malheiros, 2006, p. 275, traz a seguinte definição:

"Julgamento objetivo é o que se baseia no critério indicado no edital e nos termos específicos das propostas. É princípio de toda licitação que seu julgamento se apoie em fatores concretos pedidos pela Administração, em confronto com o ofertado pelos proponentes dentro do permitido no edital ou convite. Visa afastar o discricionarismo na escolha das propostas, obrigando os julgadores a atermem-se ao critério prefixado pela Administração, com o quê se reduz e se delimita a margem de valoração subjetiva, sempre presente em qualquer julgamento (arts. 44 e 45). (g.n)

O mestre Celso Antônio Bandeira de Mello complementa explicando que este princípio do julgamento objetivo visa:

"impedir que a licitação seja decidida sob o influxo do subjetivismo, de sentimentos, impressões, ou propósitos pessoais dos membros da comissão julgadora." (Curso de Direito Administrativo. 28ª edição – São Paulo: Malheiros, 2011, p. 542)

A sempre citada Maria Sylvia Zanella di Pietro, explicando este princípio, afirma que:

"Quanto ao julgamento objetivo, que é decorrência também do princípio da legalidade, está assente seu significado: o julgamento das propostas há de ser feito de acordo com os critérios fixados no edital." (Direito Administrativo. 24ª edição – São Paulo: Atlas, 2011)

E, para finalizar a citação da doutrina majoritária sobre o tema, a Professora e Doutora, Odete Medauar nos ensina que:

"o julgamento, na licitação, é a indicação, pela Comissão de Licitação, da proposta vencedora. Julgamento objetivo significa que deve nortear-se pelo critério previamente fixado no instrumento convocatório, observadas todas as normas a respeito." (Direito Administrativo Concreto . 4. ed. São Paulo, RT, 2000.)

A jurisprudência vem acompanhando a doutrina, conforme podemos ver na ementa ora colacionada, que fazendo-se as devidas alterações serve de amparo às razões deste recurso administrativo:

Ementa

DIREITO ADMINISTRATIVO. APELAÇÃO. MANDADO DE SEGURANÇA. LICITAÇÃO. DOCUMENTO OBRIGATÓRIO. PRINCÍPIO DA VINCULAÇÃO AO ATO CONVOCATÓRIO. JULGAMENTO OBJETIVO. LEGALIDADE. CLÁUSULAS EDITALÍCIAS. DESCUMPRIMENTO. AUSÊNCIA DE DIREITO LÍQUIDO E CERTO.

1. Dispõe o art. 5º, inciso LXIX, da Carta de Outubro, que conceder-se-á mandado de segurança para proteger direito líquido e certo, não amparado por habeas corpus ou habeas data, quando o responsável pela ilegalidade ou abuso de poder for autoridade pública ou agente de pessoa jurídica no exercício de atribuição do Poder Público (). 1.1 Outrossim por direito líquido e certo entende-se como sendo aquele que: Pode ser comprovado prima facie, por documentação inequívoca que deve ser juntada com a petição inicial do MS. A matéria de fato e de direito já deve estar comprovada de início, pois não se admite dilação probatória no procedimento angusto do MS. A complexidade da matéria é irrelevante para a aferição da liquidez e certeza do direito (in: Constituição Federal comentada. Nelson Nery Júnior e Rosa Maria de Andrade Nery. 4ª edição. São Paulo: Editora RT, 2013).

2. No caso, cogita-se de Mandado de Segurança contra ato que inabilitou licitante por falta de documento exigido no edital. 2.1. Concorrência 48/2013, para execução de obras de pavimento intertravado, drenagem pluvial e remodelação de calçadas na Avenida Pioneiros, Setor Sul, Gama/DF.

3. A licitação deve observar aos princípios da legalidade, vinculação ao instrumento convocatório e do julgamento objetivo, nos termos do art. 3º da Lei 8.666/93. 3.1. Sidney Bittencourt: Princípio da legalidade, que visa verificar a conformação de toda licitação com as normas legais vigentes. Princípio da vinculação ao instrumento convocatório, que impede a criação, depois de iniciado o procedimento licitatório, de critérios diferenciados daqueles estabelecidos no ato convocatório (...). Princípio do julgamento objetivo (...) atrela a Administração aos critérios de aferição previamente definidos no ato convocatório, com o objetivo de evitar que o julgamento seja realizado segundo critérios desconhecidos dos licitantes. (Bittencourt, Sidney. Licitação passo a passo. 6ª edição revisada ampliada e atualizada. Belo Horizonte: Fórum, 2010). 3.2 A discricionariedade da Administração se esgota no momento da formulação do edital, sendo que posteriormente, deve estar vincular estritamente a ele, nos termos do art. 41 da Lei 8.666/93, devendo fazer julgamentos objetivos com base nos critérios fixados. (grifamos)

4. A impetrante admite não ter apresentado documento descritivo dos preços unitários do serviço de preparo de argamassa de cimento e areia, necessários à execução de meio-fio e sarjeta de concreto. 4.1 Sem o referido documento, resta inviabilizada a análise comparada de sua proposta frente às demais, sendo, portanto, patente a ausência do direito líquido e certo necessário à concessão da segurança.

5. Recurso improvido.

TJ-DF - Apelação Cível : APC 20140110840773 DF 0020145-66.2014.8.07.0018 – Relator João

Egmont – Publicado DJE: 05/09/2014, pag.: 106.

A r.decisão administrativa que classificou a proposta da **RCC COMERCIO DE ELETRÔNICOS LTDA -GRUPO ÚNICO**, para os **ITENS 1 e 2**, “data venia”, deixou de analisar efetivamente a especificação técnica imposta pelo Edital para o **ângulo de visão de 96°, da câmera**, que compõe os Kits, tendo a área técnica deste r. órgão deixado de verificar tal exigência técnica, constante do **TERMO DE REFERÊNCIA**, o que é vedado por lei, conforme amplamente exposto neste recurso.

Além, é claro, de ter ocorrido mudança de marca e modelo nas propostas, conforme asseverado na alínea “B” do item II acima, o que de per si já serviria de fundamento à desclassificação da proposta da recorrida.

IV - DO PEDIDO

Destarte, consubstanciado que uma decisão em contrário iria ferir os princípios da legalidade, isonomia, vinculação ao instrumento convocatório e julgamento objetivo, Vossa Senhoria deverá **DEVERÁ CONHECER E JULGAR PROCEDENTE, revertendo-se a decisão anterior para desclassificar a empresa RCC COMERCIO DE ELETRÔNICOS LTDA, inscrita no CNPJ: 08.096.586/0001-41, itens 1 e 2, fazendo-se a devida Justiça e Legalidade do pleito.**

Termos em que.
P. Deferimento.
Palhoça 20 de abril de 2023.

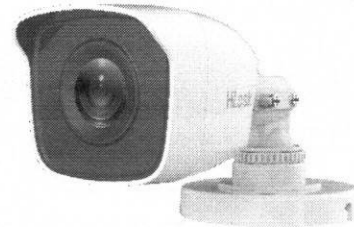
Rudnei Lourenço de C. Pereira

RUDNEI LOURENÇO DE CAMPOS PEREIRA
R.G. nº 49.352.48-4
C.P.F. Nº 392.397.038/29

26.167.868/0001-74
I.E. 258126094
WORLD CAM BRASIL ELETROELETRÔNICO
EIRELI-ME

HiLook

THC-B110-P(B) 1 MP EXIR Bullet Camera



Key Features

- 1 MP high-performance CMOS
- 1280 × 720 resolution
- 2.8 mm, 3.6 mm, 6 mm fixed lens
- Day/Night switch
- EXIR 2.0, smart IR, up to 20 m IR distance
- 4 in 1 video output (switchable TVI/AHD/CVI/CVBS)
- IP66

Specifications



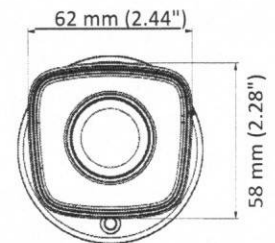
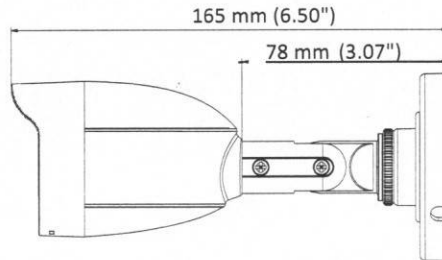
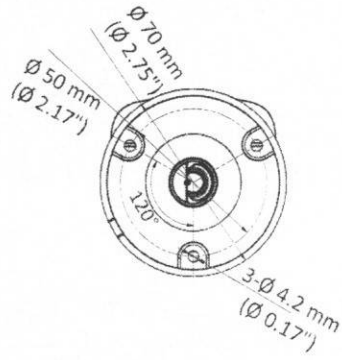
Camera	
Image Sensor	1 MP CMOS image sensor
Signal System	PAL/NTSC
Resolution	1280 (H) × 720 (V)
Min. Illumination	0.01 Lux@(F1.2, AGC ON), 0 Lux with IR
Shutter Time	1/25 (1/30) s to 1/50,000 s
Lens	2.8 mm, 3.6 mm, 6 mm
Horizontal Field of View	92° (2.8 mm), 70.9° (3.6 mm), 56.7° (6 mm)
Lens Mount	M12
Day & Night	IR cut filter
Angle Adjustment	Pan: 0° to 360°, Tilt: 0° to 180°, Rotation: 0° to 360°
Synchronization	Internal synchronization
Video Frame Rate	PAL: 720p@25fps NTSC: 720p@30fps
Menu	
AGC	High/Medium/Low/Off
D/N Mode	Auto/Color/BW (Black and White)
BLC	Support
DWDR	Support
Language	English, Chinese
Functions	Sharpness, Contrast, Color Gain, DNR
Interface	
Video Output	1 HD analog output
Switch Button	TVI/AHD/CVI/CVBS
General	
Operating Conditions	-40 °C to 60 °C (-40 °F to 140 °F), Humidity: 90% or less (non-condensation)
Power Supply	12 VDC ±15%
Power Consumption	Max. 4 W
Level	IP66
Protection	Surge protection and voltage transient protection
IR Range	Up to 20 m
Dimensions	165 mm × 62 mm × 58 mm (6.50" × 2.44" × 2.28")
Weight	150 g (0.33 lb.)



Order Model

THC-B110-P(B)

Dimension



Accessories



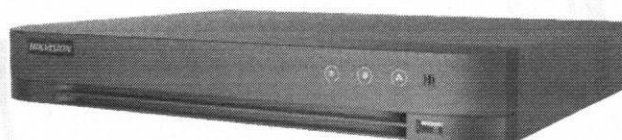
HIA-J101
Junction Box

SÉRIE iDS-7200HQHI-M1 / S TURBO ACUSENSE DVR



Características

- Detecção de movimento 2.0 baseada em aprendizado profundo para todos os canais analógicos
- Proteção de perímetro baseada em aprendizado profundo
- Compressão de vídeo H.265 Pro + / H.265 Pro / H.265 / H.264 + / H.264
- Entradas de vídeo HDTV / AHD / HDCVI / CVBS / IP
- Áudio via cabo coaxial
- Até 6/12/24 canais de entradas de câmera IP (até 6 MP)
- Capacidade de até 10 TB por HDD



Compressão e Gravação

- A compressão de vídeo H.265 Pro + melhora a eficiência da codificação e reduz os custos de armazenamento de dados
- Gravação de todos os canais em resolução de até 1080p

Armazenamento e reprodução

- Pesquisa inteligente para reprodução eficiente
- Apoio o armazenamento em nuvem de terceiros

Função Inteligente

- Detecção de movimento baseada em aprendizagem profunda e proteção de perímetro (cruzamento de linha e detecção de intrusão)
- Suporte a vários eventos VCA (Video Content Analytics) para câmeras IP analógicas e inteligentes

Acesso à rede e Ethernet

- Compatível com os principais produtos de dongle Wi-Fi do mercado
- Hik-Connect e DDNS (Sistema de Nome de Domínio Dinâmico) para fácil gerenciamento de rede
- Limite de largura de banda de saída configurável





Especificações

Modelo	IDS-7204HQHI-M1 / S	IDS-7208HQHI-M1 / S	IDS-7216HQHI-M1 / S
Detecção de movimento 2.0			
Análise Humana / Veículo	A detecção de movimento 2.0 baseada em aprendizagem profunda é habilitada por padrão para todos os canais analógicos, pode classificar humanos e veículos e reduzir extremamente os alarmes falsos causados por objetos como folhas e luzes; A pesquisa rápida por objeto ou tipo de evento é suportada;		
Proteção de perímetro			
Análise Humana / Veículo	Até 2 canais (analógicos)	Até 4 canais (analógicos)	
Analíticos embarcados			
Cruzamento de linha / Detecção de Intrusão	Até 2 canais (analógicos)	Até 4 canais (analógicos)	
Detecção Facial	1 Canal (analógico, *com esse modo ativado é desativado outros analíticos)		
Vídeo			
Acompanhamento de vídeo	Detecção de movimento, máscara de privacidade em até 4 zonas, zoom digital, perda de vídeo, oclusão de vídeo.		
Gravação			
Compressão de vídeo	H.265 Pro + / H.265 Pro / H.265 / H.264 + / H.264		
Resolução de codificação	<p>Fluxo principal:</p> <p>Quando o modo 1080p Lite não está ativado:</p> <p>Para acesso de stream de 4 MP:</p> <p>4 MP Lite a 15 fps; 1080p lite /720p /WD1 /4CIF /VGA /CIF a 25 fps (P) / 30 fps (N)</p> <p>Para acesso de fluxo de 3 MP: 3 MP/ 1080p /720p /VGA /WD1 /4CIF /CIF a 15 fps</p> <p>Para acesso à transmissão 1080p:</p> <p>1080p /720p a 15 fps; VGA /WD1 /4CIF /CIF a 25 fps (P) /30 fps (N)</p> <p>Para acesso de fluxo de 720p: 720p /VGA /WD1 /4CIF /CIF a 25 fps (P) /30 fps (N)</p> <p>Quando o modo 1080p Lite está ativado:</p> <p>4 MP leve / 3 MP a 15 fps; 1080p lite /720p lite /VGA /WD1 /4CIF /CIF a 25 fps (P) /30 fps (N)</p> <p>Fluxo secundário: WD1 / 4CIF @ 12 fps; CIF a 25 fps (P) / 30 fps (N)</p>		
Taxa de bits de vídeo	32 Kbps até 6 Mbps		
Dual stream	Suporta		
Tipo de fluxo	Vídeo, vídeo e áudio		
Compressão de áudio	G.711u		
Taxa de bits do áudio	64 Kbps		
Vídeo e Áudio			
Entrada de vídeo IP	Modo Analógico + IP: 4 Analógicos + 1 IP (até 5 canais)	Modo Analógico + IP: 8 Analógicos + 2 IP (até 10 canais)	Modo Analógico + IP: 16 Analógicos + 2 IP (até 18 canais)
	Modo somente IP: Até 6 canais IP	Modo somente IP: Até 12 canais IP	Modo somente IP: Até 24 canais IP
	Modo IP avançado: 4 Analógicos + 2 IP (até 6 canais)	Modo IP avançado: 8 Analógicos + 4 IP (até 12 canais)	Modo IP avançado: 16 Analógicos + 8 IP (até 24 canais)

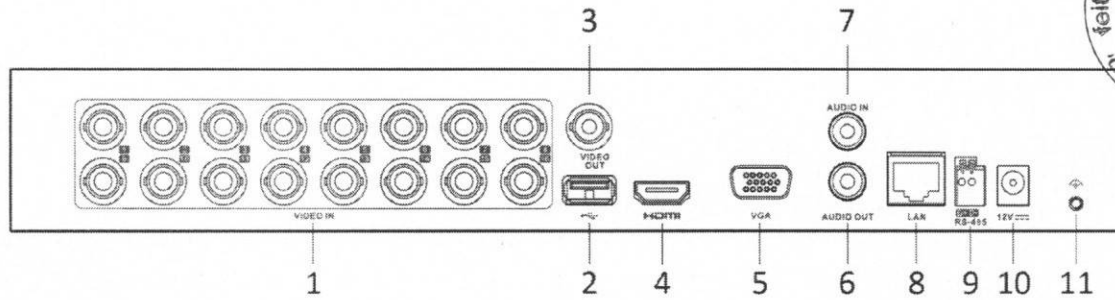


	Suporta resolução de até 6 MP		
	Compatível com câmeras H.265 + / H.265 / H.264 + / H.264		
Entrada de vídeo analógico	4 canais	8 canais	16 canais
	Interface BNC (1,0 Vp-p, 75 Ω), compatível com conexão coaxial		
Entrada HDTVI	4 MP, 3 MP, 1080p30, 1080p a 25 fps, 720p a 60 fps, 720p a 50 fps, 720p a 30 fps, 720p a 25 fps		
	* : A entrada de sinal de 3 MP está disponível apenas para o canal 1 de iDS-7204HQHI-M1 / S, para o canal 1/2 de iDS-7208HQHI-M1 / S e para o canal 1/2/3/4 de iDS-7216HQHI -M1 / S.		
Entrada AHD	4 MP, 1080p a 25 fps, 1080p a 30 fps, 720p a 25 fps, 720p a 30 fps		
Entrada HDCVI	4 MP, 1080p a 25 fps, 1080p a 30 fps, 720p a 25 fps, 720p a 30 fps		
Entrada CVBS	PAL / NTSC		
Saída CVBS	1 canal, BNC (1,0 Vp-p, 75 Ω), resolução: PAL: 704 × 576, NTSC: 704 × 480		
Saída HDMI / VGA	1 canal, 1920 × 1080 / 60Hz, 1280 × 1024 / 60Hz, 1280 × 720 / 60Hz, 1024 × 768 / 60Hz, saída simultânea HDMI / VGA		
Entrada de áudio	1 canal, RCA (2,0 Vp-p, 1 K Ω)		
	4 canais via cabo coaxial	8 canais via cabo coaxial	16 canais via cabo coaxial
Saída de áudio	1 canal, RCA (Linear, 1 K Ω)		
Áudio bidirecional	1 canal, RCA (2,0 Vp-p, 1 K Ω) (usando a primeira entrada de áudio)		
Reprodução síncrona	4 canais	8 canais	16 canais
Rede			
Conexão remota	32 canais	64 canais	128 canais
Largura de banda	72Mbps	96Mbps	128Mbps
Protocolo de rede	TCP / IP, IPV4, IPV6, PPPoE, DHCP, Hik-Connect, DNS, DDNS, NTP, SADP, NFS, iSCSI, UPnP™, HTTPS, ONVIF, Multicast.		
Interface de rede	1, interface Ethernet auto-adaptativa RJ45 10/100 Mbps		1, RJ45 10/100/1000 Mbps interface Ethernet auto-adaptativa
	Wi-fi		
Conectável à rede Wi-Fi pelo dongle Wi-Fi através da interface USB			
Interface auxiliar			
SATA	1 interface SATA, até 10 TB de capacidade para cada disco		
Interface serial	RS-485 (half-duplex)		
Interface USB	Painel frontal: 1 × USB 2.0; Painel traseiro: 1 × USB 2.0		Painel frontal: 1 × USB 2.0; Painel traseiro: 1 × USB 3.0
	Alarme entrada / saída		
N / D			
Geral			
Sistema	Baseado em Linux		
Fonte de energia	12 VCC, 1,5 A	12 VDC, 2 A	
Proteção contra surto	Sim		
Consumo (sem HDD)	≤ 18 W	≤ 24 W	
Temperatura de trabalho	-10 ° C até 55 ° C (14 ° F até 131 ° F)		
Umidade de trabalho	10% até 90%		
Dimensão (L × P × A)	315 × 242 × 45 mm (12,4 × 9,5 × 1,8 polegadas)		
Peso(sem HDD)	≤ 1,16 kg (2,6 lb)	≤ 1,78 kg (3,9 lb)	≤ 2 kg (4,4 lb)

**Observação:**

- 1: A detecção de movimento 2.0 e a proteção do perímetro não podem ser ativadas ao mesmo tempo. Habilitar uma função tornará a outra indisponível.
- 2: O modo IP aprimorado pode entrar em conflito com eventos inteligentes (comparação de imagem de rosto, detecção de movimento 2.0 e proteção de perímetro) ou outras funções; consulte o manual do usuário para obter detalhes.

Interface Física



*: O painel traseiro do iDS-7204HQHI-M1 / S oferece 4 interfaces de entrada de vídeo. O painel traseiro do iDS-7208HQHI-M1 / S oferece 8 interfaces de entrada de vídeo.

Não.	Descrição	Não.	Descrição
1	ENTRADA DE VIDEO	7	ENTRADA DE ÁUDIO, conector RCA
2	Interface USB	8	Interface de rede LAN
3	SAÍDA DE VÍDEO	9	Interface serial RS-485
4	Interface HDMI	10	Entrada de energia 12 VCC
5	Interface VGA	11	GND
6	SAÍDA DE ÁUDIO, conector RCA		

Modelos disponíveis

iDS-7204HQHI-M1 / S, iDS-7208HQHI-M1 / S, iDS-7216HQHI-M1 / S

Distributed by



Headquarters

No.655 Qianmo Road, Binjiang District,
Hangzhou 310051, China
T +86-571-8807-5898
overseasbusiness@hikvision.com

Hikvision USA
T +1-939-835-0400
sales.usa@hikvision.com

Hikvision Australia
T +61-2-8509-4233
sales.au@hikvision.com

Hikvision India
T +91-22-28463900
sales@primahikvision.com

Hikvision Canada
T +1-866-200-8690
sales.canada@hikvision.com

Hikvision Thailand
T +662-275-9949
sales.thailand@hikvision.com

Hikvision Europe
T +31-23-5542770
sales.eu@hikvision.com

Hikvision Italy
T +39-0438-6902
info.it@hikvision.com

Hikvision Brazil
T +55 11 3318-0050
latam.support@hikvision.com

Hikvision Turkey
T +90 12161521 7070- 7074
sales.tr@hikvision.com

Hikvision Malaysia
T +601-7652-2413
sales.my@hikvision.com

Hikvision UK & Ireland
T +01628-902140
sales.uk@hikvision.com

Hikvision South Africa
Tel: +27 (10) 0351172
sale.africa@hikvision.com

Hikvision France
T +33(0)1-65-330-450
info.fr@hikvision.com

Hikvision Kazakhstan
T +7-727-9730667
nikia.panfilov@hikvision.ru

Hikvision Vietnam
T +84-974270888
sales.vt@hikvision.com

Hikvision UAE
T +971-4-4432090
salesme@hikvision.com

Hikvision Singapore
T +65-6684-4718
sg@hikvision.com

Hikvision Spain
T +34-91-737-18-55
info.es@hikvision.com

Hikvision Tashkent
T +99-87-1238-9438
uzb@hikvision.ru

Hikvision Hong Kong
T +852-2151-1761
info.hk@hikvision.com

Hikvision Russia
T +7-495-669-67-99
salesru@hikvision.com

Hikvision Korea
T +82-1031-731-6817
sales.korea@hikvision.com

Hikvision Poland
T +48-22-460-01-50
Info.pl@hikvision.com

Hikvision Indonesia
T +62-21-2933759
Sales.Indonesia@hikvision.com

Hikvision Colombia
sales.colombia@hikvision.com

04261022010224



Vídeo/vigilância

Unidade de Disco Rígido para Transmissão de Vídeo V300

Transmita. Grave. Editar.



3 2 1 500
TB TB TB GB

Color

A Unidade V300 Vídeo Streaming Hard Drive de 3,5 pol da Toshiba com até 3 TB de capacidade permite-lhe transmitir, gravar, editar e reproduzir conteúdos de vídeo em dispositivos DVR, TV ou NVR com toda a eficiência e fiabilidade de que necessita. A memória intermédia de 64 MB contribui para um desempenho fluido, enquanto que a tecnologia de controlo da temperatura limita a acumulação de calor, o que prolonga a vida útil e proporciona uma maior fiabilidade. Uma unidade silenciosa e mais eficiente do que nunca, graças à Silent Seek Technology da Toshiba e ao consumo de energia reduzido.

Utilize-a para:

- Sistemas de edição de vídeo
- Dispositivos descodificadores (STB)
- Dispositivos para gravação digital de vídeo (DVR)
- Dispositivos para gravação de vídeo em rede (NVR)
- Sistemas de videovigilância



SATA Unidade de disco rígido SATA de 3,5"

Memória intermédia de 64 MB

24/7 Funcionamento permanente

Até 16 câmeras

Silent Seek Technology da Toshiba

Controlo da temperatura

Manual

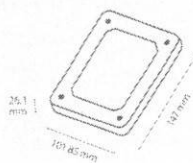
[Toshiba_Installation_and_Safety.pdf](#)

Tools

[ToshibaStorageDiagnosticTool_1.30.8920.zip](#)



Product Specifications



Basic Specifications

Fator de forma	3,5 polegadas
Interface	6,0 Gbit/s
Número de câmaras suportadas	16
Compartimentos de unidades suportados	1 a 8
Formato Avançado (AF)	Sim
Compatível com RoHS	Sim
Sem halogéneo	Yes
Sensor de impacto	Sim

Performance

Velocidade de rotação	5.940 rpm (3 TB), 5.700 rpm (500 GB - 2 TB)
Tamanho da memória tampão	64 MB
Latência média	suportada
Fila de comandos nativos (NCQ)	72 TB/ano

Reliability

Taxa de erros irrecuperáveis	1 por 10E14 bits lidos
Funcionamento 24 x 7	Sim
Ciclo de carregamento/descarregamento	300 000

Power Management

Tensão de alimentação	5VCC (±5%) / 12VCC (±10%)
------------------------------	---------------------------

Box Content

Conteúdo da caixa	3.5-inch internal hard drive - V300 Video Streaming Hard Drive
--------------------------	---

Physical

Peso	680 g no máx. (6 TB, 3 TB), 450 g no máx. (500 GB, 1 TB)
Dimensões	147 (c) x 101,85 (l) x 26,1 (a) mm

Environmental

Acústicas (modo de espera)	Tipicamente 24 dB (3 TB), Tipicamente 22 dB (2 TB), Tipicamente 19 dB (500 GB - 1 TB)
Choque (desligado)	300 G/2 ms
Choque (em funcionamento)	70 G / duração 2 ms
Vibração (desligado)	1,04 G (2 a 200 Hz)
Vibração (em funcionamento)	0,67 G (5 a 500 Hz)
Temperatura (em funcionamento / desligado)	0 a 65° C / -40 a 70 °C

Power Management

Consumo (em espera activa)	Tipicamente 4,20 W (3 TB), Tipicamente 3,30 W (2 TB), Tipicamente 3,00 W (500 GB, 1 TB)
-----------------------------------	--

Product Range

Part number	Capacity	Color
HDWU130UZSVA (Bulk)	3 TB	-
HDWU120UZSVA (Bulk)	2 TB	-
HDWU110UZSVA (Bulk)	1 TB	-
HDWU105UZSVA (Bulk)	500 GB	-

Logistical Information:



Dimensões da caixa	N/D
Peso da caixa (bruto)	N/D
Dimensões da embalagem principal	321 x 406 x 213 mm
Peso da embalagem principal (bruto)	16 kg (typ.), 11 kg (typ.) (1TB, 500GB)
Caixas por embalagem principal	20
Dimensões da paleta	N/D
Peso da paleta (líquido)	N/D
Unidades por paleta	720

Contact

Toshiba Electronics Europe GmbH

Hansaallee 181
40549 Düsseldorf
Germany

Home » Produtos » Caixas Organizadoras para Fonte e Baluns

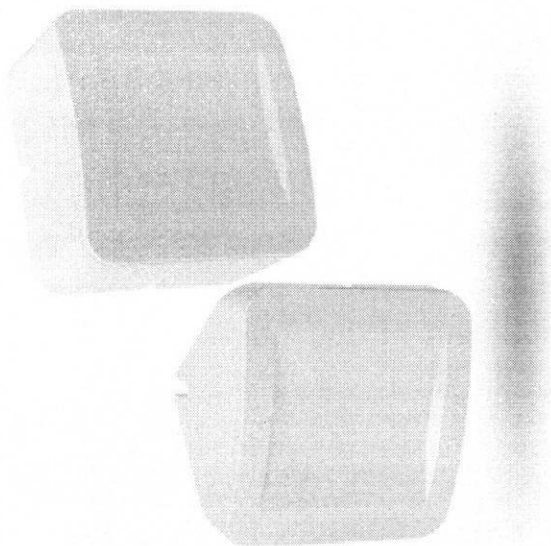
Caixas Organizadoras para Fonte e Baluns

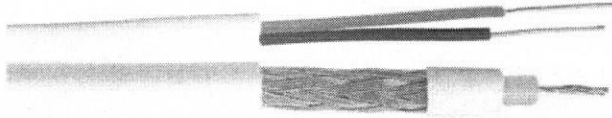
CX-4903 - 180°

CX-4904 - 90°

CX-4905 - Box 180°

- Material plástico ABS de alta resistência e proteção UV;
- Dimensões externas 180° e 90°: 88x88x51mm (LxAxP);
- Dimensões externas Box 180°: 111x111x66mm (LxAxP);
- Organizadora para cabos de CFTV e pequenos sensores;
- Indicada para uso interno e externo;
- Disponível para paredes planas 180° e cantos 90°;
- Acabamento perfeito para instalações.





Cabo coaxial RF 4mm

- **Cond. núcleo/aliment.:** Cobre nu, 26AWG.
- Isolação núcleo:** Polietileno de baixa densidade (PEBD).
- Blindagem/malha:** Cobre, 85% de cobertura.
- Isolação alimentação:** Polietileno de alta densidade (PEAD).
- Cobertura:** Composto PVC 70°C

<https://www.telecamcabos.com.br/produto/cabo-coaxial-rf-4mm-malha-aluminio/>

