

Kabuken

RCC COMERCIO DE ELETRONICOS LTDA



**ILUSTRÍSSIMO SENHOR PREGOEIRO E COMISSÃO DE LICITAÇÃO DA PREFEITURA MUNICIPAL DE
IRAUCUBA/CE**

REF.: CONTRARRAZÕES AO RECURSO ADMINISTRATIVO DO EDITAL DO PREGÃO ELETRÔNICO Nº
2023.02.17.01

RCC COMÉRCIO DE ELETRÔNICOS LTDA, pessoa jurídica de direito privado, com sede na Avenida Brasília, nº 2051, Casa nº 35, Condomínio Portal da Flores, Jardim Alto da Boa Vista, Rolândia – PR, CEP 86.600-224, inscrita no CNPJ sob o n.º 08.096.586/0001-41, neste ato representada por seu Representante Legal o Sr. LUIZ FELIPE CAZADO CANDREVA, administrador, devidamente qualificado no presente processo vem na forma da legislação vigente em conformidade com o Art. 4º, XVIII da Lei n.º 10.520/02, vem até Vossas Senhorias, para, tempestivamente, interpor

CONTRARRAZÕES AO RECURSO ADMINISTRATIVO

Kabuken

RCC COMERCIO DE ELETRONICOS LTDA



1. SÍNTESE DOS FATOS

A Recorrente ingressou com Recurso alegando que a Recorrida não poderia ter ofertado em sua proposta um modelo de câmera INTELBRAS VHD 1120 e ter juntado catálogo de outra marca Hilook, modelo THC-B110- P (B), a Recorrente acredita que a Recorrida tenha ofertado um produto inferior, no entanto, a seguir será demonstrado que a Recorrente cometeu um equívoco.

2. Das Contrarrazões da Reforma

Nos itens 1 e 2 podemos encontrar a seguinte descrição: "CÂMERA DE TV P/SIST SEG VHD 1120, RESOLUÇÃO HD (720P) NO MODO HDCVI LITE; ÂNGULO DE VISÃO: 96°; 20 METROS DE ALCANCE IR; CASE PLÁSTICO COM PROTEÇÃO ANTI-UV PROTEÇÃO CONTRA SURTOS DE TENSÃO; INSTALAÇÃO INTERNA E EXTERNA".

Conforme a descrição, evidentemente se trata de uma alusão, vez que, o produto mencionado "VHD 1120" nunca possuiu em nenhuma das gerações lançadas o ÂNGULO DE VISÃO: 96°.

Vale mencionar que a diferença da descrição dada como referência em relação ao produto ofertado seria a diferença de 4°, a olho nu é imperceptível, ou seja, não caracteriza como produto de menor qualidade.

Vale mencionar que posteriormente a Requerida identificou que anexou um catálogo da geração anterior, por esse motivo consta o ângulo de 92° grau, porém, o produto que será entregue é da geração atual, que possui o ângulo de 103° Horizontal (anexo).

Horizontal Field of View	103° (2.8 mm), 80.7° (3.6 mm), 50.1° (6 mm)
--------------------------	---

Sendo assim, fica evidente que a proposta da Requirida beneficiará o presente Órgão, sendo que se trata de um produto melhor de menor valor.

3. DAS DESCRIÇÕES

Ilustríssimo Pregoeiro, quando a Requerente alega que a Requerida "fez uma verdadeira salada mista de fabricantes, para não dizer que agiu com má-fé", fica notório que a mesma não possui habitualidade no âmbito das licitações, vez que, é de prática rotineira dos licitantes apresentar as propostas com descrições mencionadas no termo de referência e na sequência informar o produto

Kabuken

RCC COMERCIO DE ELETRONICOS LTDA



que está sendo ofertando e disponibilizar o catalogo para expor as descrições do produto que está sendo ofertado.

Portanto, a Requerida não agiu de má-fé, a mesma apresentou proposta e o catalogo, posteriormente, através destes documentos foram possíveis ao setor responsável aceitar os produtos ofertados, ficando demonstrado que atende aos requisitos.

4. Dos Pedidos

Diante ao exposto, tendo em vista que a CONTRARRAZOANTE atendeu a todos os requisitos exigidos no termo de referência e edital, bem como ante a apresentação de proposta mais vantajosa apresentada para a PREFEITURA MUNICIPAL DE IRAUÇUBA/CE, não obstante, requer-se, também, que seja indeferido o pleito da Recorrente no que tange a desclassificação da CONTRARRAZOANTE, sendo que tal pedido não encontra qualquer respaldo legal ou diploma editalício.

Termos em que.

Pede-se Deferimento.

Rolândia/PR, 28 de abril de 2023.

**LUIZ FELIPE
CAZADO
CANDREVA:051
53126900**

Assinado de forma digital
por LUIZ FELIPE CAZADO
CANDREVA:05153126900
Dados: 2023.04.28
09:48:22 -03'00'

RCC COMERCIO DE ELETRONICOS LTDA

LUIZ FELIPE CAZADO CANDREVA

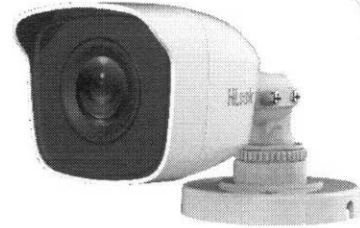
CPF nº 051.531.269-00

Proprietário Administrador

HiLook



HC-B110-P(B) 1 MP EXIR Bullet Camera



Key Features

- 1 MP high-performance CMOS
- 1280 × 720 resolution
- 2.8 mm, 3.6 mm, 6 mm fixed lens
- Day/Night switch
- EXIR 2.0, smart IR, up to 20 m IR distance
- 4 in 1 video output (switchable HDTVI/AHD/HDCVI/CVBS)
- IP66



Specifications

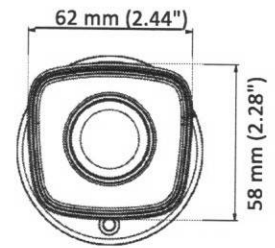
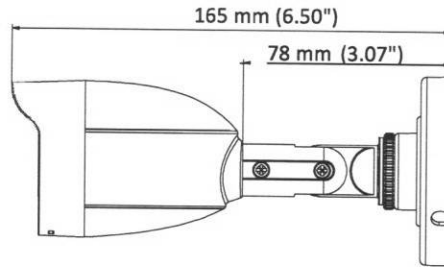
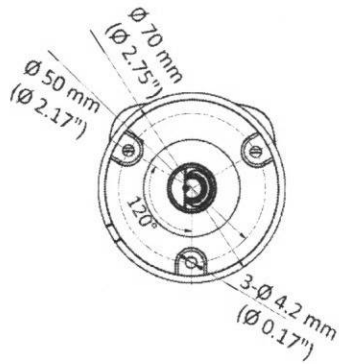
Camera	
Image Sensor	1 MP CMOS image sensor
Signal System	PAL/NTSC
Resolution	1280 (H) × 720 (V)
Min. Illumination	0.01 Lux@(F1.2, AGC ON), 0 Lux with IR
Shutter Time	1/25 (1/30) s to 1/50,000 s
Lens	2.8 mm, 3.6 mm, 6 mm
Horizontal Field of View	103° (2.8 mm), 80.7° (3.6 mm), 50.1° (6 mm)
Lens Mount	M12
Day & Night	IR cut filter
Angle Adjustment	Pan: 0° to 360°, Tilt: 0° to 180°, Rotation: 0° to 360°
Synchronization	Internal synchronization
Video Frame Rate	PAL: 720p@25fps NTSC: 720p@30fps
Menu	
AGC	High/Medium/Low/Off
D/N Mode	Auto/Color/BW (Black and White)
BLC	Support
DWDR	Support
Language	English, Chinese
Functions	Sharpness, Contrast, Color Gain, DNR
Interface	
Video Output	1 HD analog output
Switch Button	TVI/AHD/CVI/CVBS
General	
Operating Conditions	-40 °C to 60 °C (-40 °F to 140 °F), Humidity: 90% or less (non-condensation)
Power Supply	12 VDC ±15%
Power Consumption	Max. 4 W
Level	IP66
Protection	Surge protection and voltage transient protection
IR Range	Up to 20 m
Dimensions	165 mm × 62 mm × 58 mm (6.50" × 2.44" ×2.28")
Weight	150 g (0.33 lb.)



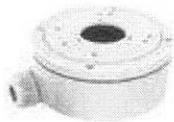
Order Model

THC-B110-P(B)

Dimension



Accessories



HIA-J101
Junction Box