



PLANILHA ORÇAMENTÁRIA

MUNICÍPIO: IRAUÇUBA - ZONA RURAL

ESTADO: CE

OBRA: TANQUE SÉPTICO - FILTRO ANAERÓBICO

DATA:

42527

ENC. SOCIAIS (%):	87,01%
BDI (%):	26,32%
Quantidade	39

ITEM	Cod. Sinapi ou composição de custo	DESCRIÇÃO	UNID.	QUANT.	PREÇO	
					UNIT.	TOTAL
1.0		TANQUE SÉPTICO				
1.1	80000	Raspagem e limpeza do terreno e Locação simples de construção sem gabarito de madeira	M ²	4,00	2,26	9,05
1.2	79478	Escavação manual em solo até 2,00m de profundidade	M ³	6,80	33,64	228,75
1.3	80043	Alvenaria de vedação para as paredes do tanque séptico, com blocos cerâmicos 10x20x20, assentados com argamassa de cimento, cal e areia no traço de 1:2:9, espessura das juntas = 12 mm, espessura da parede sem revestimento = 19 cm	M ²	10,54	37,73	397,65
1.4	80013	Chapisco sobre paredes internas e externas empregando argamassa de cimento e areia média sem peneirar no traço de 1:3, espessura = 3 mm. (*)	M ²	9,18	1,92	17,60
1.5	80016	Emboço para as paredes internas e externas empregando argamassa mista de cimento, cal e areia média sem peneirar, no traço de 1:2:11, espessura = 1 cm.	M ²	9,18	8,72	80,06
1.6	80017	Reboco das paredes internas do tanque séptico, empregando argamassa de cimento e areia fina peneirada no traço de 1:3, espessura = 5 mm.	M ²	9,18	10,08	92,51
1.7	80005	Contrapiso da área interna do abrigo, com concreto não estrutural de cimento, areia média e brita 1 no traço 1:3:6, espessura = 6 cm	M ²	2,86	15,30	43,77
1.8	73964/006	Reaterro manual com material proveniente da escavação	M ³	1,94	34,45	66,76
1.9	80033	Execução de tampa de concreto armado de 5 cm de espessura	M ²	2,86	66,23	189,40
1.10	80039	Tubulação em PVC rígido esgoto primário para fossa séptica, inclusive conexões.	Un	1,00	54,12	54,12
TOTAL DOS MATERIAIS / EQUIPAMENTOS SEM B.D.I.						1.179,69
B.D.I. : 26,32%						310,55
TOTAL DOS MATERIAIS / EQUIPAMENTOS DO TANQUE SÉPTICO COM B.D.I.						1.490,23
VALOR TOTAL DOS TANQUES SÉPTICOS						58.119,14

Quantidade 39

2.0		FILTRO ANAERÓBICO				
2.1	80000	Raspagem e limpeza do terreno e locação simples de construção sem gabarito de madeira	M ²	2,54	2,26	5,76
2.2	80040	Escavação manual em solo até 4,00 m de profundidade	M ³	4,76	17,21	81,89
2.3	80046	Tubulação em PVC rígido esgoto primário para filtro anaeróbico, inclusive conexões	Un	1	87,98	87,98



PLANILHA ORÇAMENTÁRIA

MUNICÍPIO: IRAUÇUBA - ZONA RURAL

ESTADO: CE

OBRA: TANQUE SÉPTICO - FILTRO ANAERÓBICO

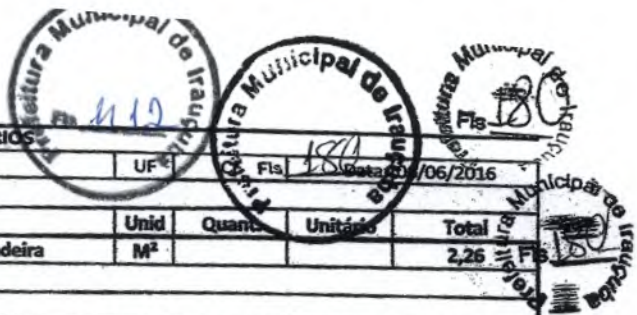
DATA:

42527

ENC. SOCIAIS (%):	87,01%
BDI (%):	26,32%
Quantidade	39

ITEM	Cod. Sinapi ou composição de custo	DESCRIÇÃO	UNID.	QUANT.	PREÇO	
					UNIT.	TOTAL
2.4	80043	Alvenaria de vedação para as paredes do filtro biológico com blocos cerâmicos 10x20x20, assentados com argamassa de cimento, cal e areia no traço de 1:2:9, espessura das juntas = 12 mm, espessura da parede sem revestimento = 19 cm.	M ²	7,21	37,73	272,02
2.5	80013	Chapisco sobre paredes empregando argamassa de cimento e areia média sem peneirar no traço de 1:3, espessura = 3 mm.	M ²	7,21	1,92	13,82
2.6	80016	Emboço para paredes internas do tanque séptico, empregando argamassa mista de cimento, cal e areia média sem peneirar, no traço de 1:2:11, espessura = 1 cm.	M ²	7,21	8,72	62,88
2.7	80017	Reboco das paredes internas do tanque séptico, empregando argamassa de cimento e areia fina peneirada no traço de 1:1,5, espessura = 5 mm.	M ²	7,21	10,08	72,66
2.8	80041	Camada de brita nº 4	M ³	1,89	54,44	102,95
2.9	80033	Execução de tampa de concreto armado de 5 cm de espessura	M ²	1,77	66,23	117,03
2.10	80033	Execução da placa de fundo em concreto armado 6 cm de espessura	M ²	1,77	66,23	117,03
2.11	80033	Execução da placa perfurada em concreto armado 7 cm de espessura	M ²	1,77	66,23	117,03
TOTAL DOS MATERIAIS / EQUIPAMENTOS SEM B.D.I.						1.651,05
				B.D.I. : 26,32%		276,68
TOTAL DOS MATERIAIS / EQUIPAMENTOS DO FILTRO ANAERÓBICO COM B.D.I.						1.327,73
VALOR TOTAL DOS FILTROS ANAERÓBICOS						51.781,54
VALOR GLOBAL						109.900,68

JOTA BARROS PROJETOS
Arthur Moreira Torquato
Engº CIV - CREA 53900 - CE



COMPOSIÇÕES DE PREÇOS UNITÁRIOS						
Município	IRAUCUBA - ZONA RURAL				UF	CE
Item	Descrição	Unid	Quant	Unitário	Total	
80000	Raspagem e limpeza do terreno e locação simples de construção sem gabarito de madeira	M²			2,26	
Encargos						
Item	Descrição	Unid	Quant.	Unitário	Total	
Materiais						
Sub-total dos materiais						
Mão de obra						
6111	SERVENTE	H	0,3	7,54	2,26	
Sub-total da mão de obra com encargos sociais						
Custo Total						
2,26						

80040	Escavação manual de de valas ou cavas até 4,00 m	M³			17,21
Encargos Escavação manual de de valas ou cavas, solo de qualquer categoria, exceto rocha, até 4,00 m de profundidade					
Item	Descrição	Unid	Quant.	Unitário	Total
Materiais					
Sub-total dos materiais					
Mão de obra					
6111	SERVENTE	H	2,28235294	7,54	17,21
Sub-total da mão de obra com encargos sociais					
Custo Total					
17,21					

80046	Instalação de ramal de esgoto sanitário, inclusive conexões	Un			87,98
Encargos					
Item	Descrição	Unid	Quant.	Unitário	Total
Materiais					
9836	TUBO PVC SERIE NORAL - ESGOTO PREDIAL DN 100 - NBR 5688	M	3,000	9,48	28,44
301	ANEL BORRACHA P/ TUBO ESGOTO PREDIAL EB 608 DN 100MM	UN	6,000	1,22	7,32
1200	CAP PVC SOLD P/ ESG PREDIAL DN 100 MM	UN	1,000	5,99	5,99
20078	PASTA LUBRIFICANTE PARA TUBOS DE PVC C/ ANEL DE BORRACHA (POTE 500G)	UN	0,046	12,23	0,56
80002	Escavação manual de valas até 2 m de profundidade	M³	0,180	14,41	2,59
80003	Reaterro de valas	M³	0,156	2,00	0,31
20088	CAP PVC SERIE R P/ ESG PREDIAL DN 100 MM	UN	1,000	9,62	9,62
1970	CURVA PVC LONGA 90G P/ ESG PREDIAL DN 100MM	UN	1,000	22,41	22,41
Sub-total dos materiais					
Mão de obra					
2696	ENCANADOR OU BOMBEIRO IDRAULICO	H	0,58823529	10,71	6,30
6111	SERVENTE	H	0,58823529	7,54	4,44
Sub-total da mão de obra com encargos sociais					
Custo Total					
87,98					
80002	Escavação manual de valas até 2 m de profundidade	M³			14,41
Encargos Escavação manual de de valas, solo de qualquer categoria, exceto rocha, até 2,00 m de profundidade					
Item	Descrição	Unid	Quant.	Unitário	Total
Materiais					
Sub-total dos materiais					
Mão de obra					
6111	SERVENTE	H	1,91176471	7,54	14,41
Sub-total da mão de obra com encargos sociais					
Custo Total					
14,41					
80003	Reaterro de valas	M³			2,00
Encargos					
Item	Descrição	Unid	Quant.	Unitário	Total
Materiais					

Sub-total dos materiais							
Mão de obra							
6111	SERVENTE	H	0,26476536	7,54	2,00		
Sub-total da mão de obra com encargos sociais						2,00	
Custo Total						2,00	

Prefeitura Municipal de Itapetininga
Fis. 413

Prefeitura Municipal de Itapetininga
Fis. 181

Prefeitura Municipal de Itapetininga

80043	Alvenaria de elevação com blocos cerâmicos furados, esp = 19 cm	M ²				37,73
Encargos	Alvenaria de elevação com blocos cerâmicos furados, dimensões 9x19x19 cm, assentados com argamassa, espessura das juntas 12 mm, espessura da parede sem revestimento: 19 cm.					

Item	Descrição	Unid	Quant.	Unitário	Total
Materiais					
80008	Preparo de argamassa de cimento, cal e areia, traço 1:2:9	M ³	0,034	262,78	8,93
7269	TUOLO CERAMICO FURADO 6 FUROS 10 X 10 X 20CM	UN	47,000	0,27	12,69
Sub-total dos materiais					21,62
Mão de obra					
4750	PEDREIRO	H	0,88235294	10,71	9,45
6111	SERVENTE	H	0,88235294	7,54	6,65
Sub-total da mão de obra com encargos sociais					16,10
Custo Total					37,73

80008	Preparo de argamassa de cimento, cal e areia, traço 1:2:9	M ³			262,78
Encargos	Preparo de argamassa mista de cimento, cal hidratada e areia sem peneirar, no traço 1:2:9				
Item	Descrição	Unid	Quant.	Unitário	Total
Materiais					
1379	CIMENTO PORTLAND COMUM CP I-32	KG	162,000	0,46	74,52
1106	CAL HIDRATADA, DE 1A. QUALIDADE, PARA ARGAMASSA	KG	162,000	0,74	119,88
370	AREIA MEDIA - POSTO JAZIDA / FORNECEDOR (SEM FRETE)	M3	1,216	38,00	46,21
Sub-total dos materiais					240,61
Mão de obra					
6111	SERVENTE	H	2,94117647	7,54	22,18
Sub-total da mão de obra com encargos sociais					22,18
Custo Total					262,78

80013	Chapisco	M ²			1,92
Encargos	Chapisco sobre superfícies verticais empregando argamassa de cimento e areia média ou grossa sem peneirar no traço de 1:3, espessura de 3 mm.				
Item	Descrição	Unid	Quant.	Unitário	Total
Materiais					
80012	Preparo de argamassa cimento e areia 1:3	M ³	0,003	281,28	0,84
Sub-total dos materiais					0,84
Mão de obra					
4750	PEDREIRO	H	0,05882353	10,71	0,63
6111	SERVENTE	H	0,05882353	7,54	0,44
Sub-total da mão de obra com encargos sociais					1,07
Custo Total					1,92

80012	Preparo de argamassa cimento e areia 1:3	M ³			281,28
Encargos	Preparo de argamassa cimento e areia sem peneirar, no traço de 1:3				
Item	Descrição	Unid	Quant.	Unitário	Total
Materiais					
1379	CIMENTO PORTLAND COMUM CP I-32	KG	486,000	0,46	223,56
370	AREIA MEDIA - POSTO JAZIDA / FORNECEDOR (SEM FRETE)	M3	0,935	38,00	35,55
Sub-total dos materiais					259,11
Mão de obra					
6111	SERVENTE	H	2,94117647	7,54	22,18
Sub-total da mão de obra com encargos sociais					22,18
Custo Total					281,28

80016	Emboço	M ²			8,72
Encargos	Emboço para paredes internas ou externas, empregando argamassa mista de cimento, cal hidratada e areia média ou grossa sem peneirar, no traço 1:2				
Item	Descrição	Unid	Quant.	Unitário	Total
Materiais					

80014	Preparo de argamassa de cimento, cal e areia, traço 1:2:11	M³	0,03	227,98	6,84
Sub-total dos materiais					6,84
Mão de obra					
4750	PEDREIRO	H	0,35294118	10,71	3,78
6111	SERVENTE	H	0,35294118	7,54	2,66
Sub-total da mão de obra com encargos sociais					6,44
Custo Total					8,72
80014	Preparo de argamassa de cimento, cal e areia, traço 1:2:11	M³			227,98
Encargos	Preparo de argamassa mista de cimento, cal hidratada e areia sem peneirar, no traço 1:2:11				
Item	Descrição	Unid	Quant.	Unitário	Total
Materiais					
1379	CIMENTO PORTLAND COMUM CP I-32	KG	133,000	0,46	61,18
1106	CAL HIDRATADA, DE 1A. QUALIDADE, PARA ARGAMASSA	KG	133,000	0,74	98,42
370	AREIA MEDIA - POSTO JAZIDA / FORNECEDOR (SEM FRETE)	M3	1,216	38,00	46,21
Sub-total dos materiais					205,81
Mão de obra					
6111	SERVENTE	H	2,94117647	7,54	22,18
Sub-total da mão de obra com encargos sociais					22,18
Custo Total					227,98

80017	Reboco com acabamento liso	M²			10,08
Encargos	Reboco para paredes internas com acabamento liso, lustrado e cilindrado, empregando argamassa de cimento e areia média ou fina, no traço 1:1,5, com				
Item	Descrição	Unid	Quant.	Unitário	Total
Materiais					
80015	Preparo de argamassa de cimento e areia fina, traço 1:1,5	M³	0,003	496,49	1,49
Sub-total dos materiais					1,49
Mão de obra					
4750	PEDREIRO	H	0,47058824	10,71	5,04
6111	SERVENTE	H	0,47058824	7,54	3,55
Sub-total da mão de obra com encargos sociais					8,59
Custo Total					10,08
80015	Preparo de argamassa de cimento e areia fina, traço 1:1,5	M³			496,49
Encargos	Preparo de argamassa de cimento e areia média ou fina, seca e peneirada, no traço de 1:1,5, com aditivo impermeabilizante				
Item	Descrição	Unid	Quant.	Unitário	Total
Materiais					
1379	CIMENTO PORTLAND COMUM CP I-32	KG	753,000	0,46	346,38
370	AREIA MEDIA - POSTO JAZIDA / FORNECEDOR (SEM FRETE)	M3	0,725	38,00	27,53
7325	IMPERMEABILIZANTE P/ CONCRETO E ARGAMASSA TP VEDACIT OTTO BAUMGART OU MARCA	KG	20,000	5,02	100,40
Sub-total dos materiais					474,31
Mão de obra					
6111	SERVENTE	H	2,94117647	7,54	22,18
Sub-total da mão de obra com encargos sociais					22,18
Custo Total					496,49

80041	Execução da camada de brita	M³	#VALOR!		54,44
Encargos					
Item	Descrição	Unid	Quant.	Unitário	Total
Materiais					
4722	PEDRA BRITADA N. 3 OU 38 MM - POSTO PEDREIRA / FORNECEDOR (SEM FRETE)	M3	1,000	50,00	50,00
Sub-total dos materiais					50,00
Mão de obra					
6111	SERVENTE	H	0,58823529	7,54	4,44
Sub-total da mão de obra com encargos sociais					4,44
Custo Total					54,44

80033	Tampa de concreto armado	M²			66,23
Encargos	Execução de tampa de concreto armado de 5 cm de espessura				

Item	Descrição	Unid	Quant.	Unitário	Total
Materiais					
1379	CIMENTO PORTLAND COMUM CP I-32	KG	16,200	0,46	7,45
370	AREIA MEDIA - POSTO JAZIDA / FORNECEDOR (SEM FRETE)	M3	0,033	38,00	1,25
4721	PEDRA BRITADA N. 1 OU 19 MM - POSTO PEDREIRA / FORNECEDOR (SEM FRETE)	M3	0,040	50,00	2,00
42	ACO CA-60 - 7,0MM	KG	5,270	3,79	19,97
337	ARAME RECOZIDO 18 BWG - 1,25MM - 9,60 G/M	KG	0,090	9,55	0,86
1347	CHAPA DE MADEIRA COMPENSADA PLASTIFICADA E=12MM DE 1,10 X 2,20 M PARA FORMA CON	M2	0,400	28,58	11,43
6188	TABUA MADEIRA 3A QUALIDADE 2,5 X 30CM (1 X 12") NAO APARELHADA	M2	0,120	20,60	2,47
Sub-total dos materiais					45,44
Mão de obra					
1213	CARPINTEIRO DE FORMAS	H	0,17647059	10,71	1,89
4750	PEDREIRO	H	0,17647059	10,71	1,89
378	ARMADOR	H	0,27058824	10,71	2,90
6111	SERVENTE	H	1,87058824	7,54	14,10
Sub-total da mão de obra com encargos sociais					20,78
Custo Total					66,23


JOTA BARROS PROJETOS
 Arthur Moreira Torquato
 Engº Civil - CREA 539000 - CE

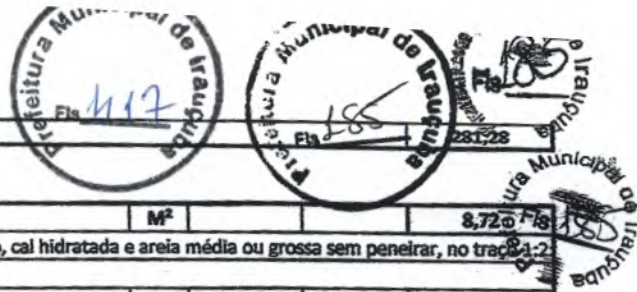
Projetos
Fls. 416
Barragem

Município de Irauçuba
18/08/2016
Barragem

COMPOSIÇÕES DE PREÇOS UNITÁRIOS						
Município	IRAUCUBA - ZONA RURAL				UF	CE
Item	Descrição	Unid	Quant.	Unitário	Total	
80000	Raspagem e limpeza do terreno e locação simples de construção sem gabarito de madeira	M²			2,26	
Encargos						
Item	Descrição	Unid	Quant.	Unitário	Total	
Materiais						
Sub-total dos materiais						
Mão de obra						
6111	SERVENTE	H	0,3	7,54	2,26	
Sub-total da mão de obra com encargos sociais						
Custo Total						
					2,26	

80043	Alvenaria de elevação com blocos cerâmicos furados, esp = 19 cm	M²			37,73
Encargos Alvenaria de elevação com blocos cerâmicos furados, dimensões 9x19x19 cm, assentados com argamassa, espessura das juntas 12 mm, espessura da parede sem revestimento: 19 cm.					
Item	Descrição	Unid	Quant.	Unitário	Total
Materiais					
80008	Preparo de argamassa de cimento, cal e areia, traço 1:2:9	M³	0,034	262,78	8,93
7269	TUOLO CERAMICO FURADO 6 FUROS 10 X 10 X 20CM	UN	47,000	0,27	12,69
Sub-total dos materiais					
Mão de obra					
4750	PEDREIRO	H	0,88235294	10,71	9,45
6111	SERVENTE	H	0,88235294	7,54	6,65
Sub-total da mão de obra com encargos sociais					
Custo Total					
					37,73
80008	Preparo de argamassa de cimento, cal e areia, traço 1:2:9	M³			262,78
Encargos Preparo de argamassa mista de cimento, cal hidratada e areia sem peneirar, no traço 1:2:9					
Item	Descrição	Unid	Quant.	Unitário	Total
Materiais					
1379	CIMENTO PORTLAND COMUM CP I- 32	KG	162,000	0,46	74,52
1106	CAL HIDRATADA, DE 1A. QUALIDADE, PARA ARGAMASSA	KG	162,000	0,74	119,88
370	AREIA MEDIA - POSTO JAZIDA / FORNECEDOR (SEM FRETE)	M3	1,216	38,00	46,21
Sub-total dos materiais					
Mão de obra					
6111	SERVENTE	H	2,94117647	7,54	22,18
Sub-total da mão de obra com encargos sociais					
Custo Total					
					262,78

80013	Chapisco	M²			1,92
Encargos Chapisco sobre superfícies verticais empregando argamassa de cimento e areia média ou grossa sem peneirar no traço de 1:3, espessura de 3 mm.					
Item	Descrição	Unid	Quant.	Unitário	Total
Materiais					
80012	Preparo de argamassa cimento e areia 1:3	M²	0,003	281,28	0,84
Sub-total dos materiais					
Mão de obra					
4750	PEDREIRO	H	0,05882353	10,71	0,63
6111	SERVENTE	H	0,05882353	7,54	0,44
Sub-total da mão de obra com encargos sociais					
Custo Total					
					1,92
80012	Preparo de argamassa cimento e areia 1:3	M²			281,28
Encargos Preparo de argamassa cimento e areia sem peneirar, no traço de 1:3					
Item	Descrição	Unid	Quant.	Unitário	Total
Materiais					
1379	CIMENTO PORTLAND COMUM CP I- 32	KG	486,000	0,46	223,56
370	AREIA MEDIA - POSTO JAZIDA / FORNECEDOR (SEM FRETE)	M3	0,935	38,00	35,55
Sub-total dos materiais					
Mão de obra					
6111	SERVENTE	H	2,94117647	7,54	22,18
Sub-total da mão de obra com encargos sociais					
					22,18



Custo Total

80016	Emboço	M ²		8,720
Encargos	Emboço para paredes internas ou externas, empregando argamassa mista de cimento, cal hidratada e areia média ou grossa sem peneirar, no traço 1:2:1			

Item	Descrição	Unid	Quant.	Unitário	Total
Materiais					
80014	Preparo de argamassa de cimento, cal e areia, traço 1:2:11	M ³	0,010	227,98	2,28
Sub-total dos materiais					2,28
Mão de obra					
4750	PEDREIRO	H	0,35294118	10,71	3,78
6111	SERVENTE	H	0,35294118	7,54	2,66
Sub-total da mão de obra com encargos sociais					6,44
Custo Total					8,72

80014	Preparo de argamassa de cimento, cal e areia, traço 1:2:11	M ³		227,98
Encargos	Preparo de argamassa mista de cimento, cal hidratada e areia sem peneirar, no traço 1:2:11			

Item	Descrição	Unid	Quant.	Unitário	Total
Materiais					
1379	CIMENTO PORTLAND COMUM CP I-32	KG	133,000	0,46	61,18
1106	CAL HIDRATADA, DE 1A. QUALIDADE, PARA ARGAMASSA	KG	133,000	0,74	98,42
370	AREIA MEDIA - POSTO JAZIDA / FORNECEDOR (SEM FRETE)	M3	1,216	38,00	46,21
Sub-total dos materiais					205,81
Mão de obra					
6111	SERVENTE	H	2,94117647	7,54	22,18
Sub-total da mão de obra com encargos sociais					22,18
Custo Total					227,98

80017	Reboco com acabamento liso	M ²		10,08
Encargos	Reboco para paredes internas com acabamento liso, lustrado e cilindrado, empregando argamassa de cimento e areia média ou fina, no traço 1:1,5, com			

Item	Descrição	Unid	Quant.	Unitário	Total
Materiais					
80015	Preparo de argamassa de cimento e areia fina, traço 1:1,5	M ³	0,003	496,49	1,49
Sub-total dos materiais					1,49
Mão de obra					
4750	PEDREIRO	H	0,47058824	10,71	5,04
6111	SERVENTE	H	0,47058824	7,54	3,55
Sub-total da mão de obra com encargos sociais					8,59
Custo Total					10,08

80015	Preparo de argamassa de cimento e areia fina, traço 1:1,5	M ³		496,49
Encargos	Preparo de argamassa de cimento e areia média ou fina, seca e peneirada, no traço de 1:1,5, com aditivo impermeabilizante			

Item	Descrição	Unid	Quant.	Unitário	Total
Materiais					
1379	CIMENTO PORTLAND COMUM CP I-32	KG	753,000	0,46	346,38
370	AREIA MEDIA - POSTO JAZIDA / FORNECEDOR (SEM FRETE)	M3	0,725	38,00	27,53
7325	IMPERMEABILIZANTE P/ CONCRETO E ARGAMASSA TP VEDACIT OTTO BAUMGART OU MARCA	KG	20,000	5,02	100,40
Sub-total dos materiais					474,31
Mão de obra					
6111	SERVENTE	H	2,94117647	7,54	22,18
Sub-total da mão de obra com encargos sociais					22,18
Custo Total					496,49

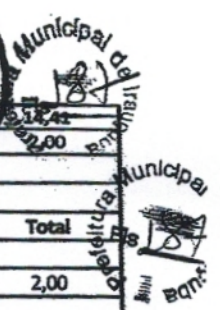
80005	Execução do lastro concreto	M ²		15,30
Encargos	Execução de lastro de concreto não estrutural, espessura 3 cm			

Item	Descrição	Unid	Quant.	Unitário	Total
Materiais					
80004	Preparo de concreto não estrutural para lastro de piso	M ³	0,040	192,98	7,72
Sub-total dos materiais					7,72
Mão de obra					
4750	PEDREIRO	H	0,29411765	10,71	3,15
6111	SERVENTE	H	0,58823529	7,54	4,44

Sub-total da mão de obra com encargos sociais					7,54
Custo Total					15,30
80004	Preparo de concreto não estrutural para lastro de piso	M²			192,98
Encargos	Preparo de concreto não estrutural sem betoneira, para lastro de piso				
Item	Descrição	Unid	Quant.	Unitário	Total
Materiais					
1379	CIMENTO PORTLAND COMUM CP I-32	KG	220,000	0,46	101,20
370	AREIA MEDIA - POSTO JAZIDA / FORNECEDOR (SEM FRETE)	M3	0,677	38,00	25,71
4721	PEDRA BRITADA N. 1 OU 19 MM - POSTO PEDREIRA / FORNECEDOR (SEM FRETE)	M3	0,263	50,00	13,15
4718	PEDRA BRITADA N. 2 OU 25 MM - POSTO PEDREIRA / FORNECEDOR (SEM FRETE)	M3	0,615	50,00	30,75
Sub-total dos materiais					170,81
Mão de obra					
6111	SERVENTE	H	2,94117647	7,54	22,18
Sub-total da mão de obra com encargos sociais					22,18
Custo Total					192,98

80033	Tampa de concreto armado	M²			66,23
Encargos	Execução de tampa de concreto armado de 5 cm de espessura				
Item	Descrição	Unid	Quant.	Unitário	Total
Materiais					
1379	CIMENTO PORTLAND COMUM CP I-32	KG	16,200	0,46	7,45
370	AREIA MEDIA - POSTO JAZIDA / FORNECEDOR (SEM FRETE)	M3	0,033	38,00	1,25
4721	PEDRA BRITADA N. 1 OU 19 MM - POSTO PEDREIRA / FORNECEDOR (SEM FRETE)	M3	0,040	50,00	2,00
42	ACO CA-60 - 7,0MM	KG	5,270	3,79	19,97
337	ARAME RECOZIDO 18 BWG - 1,25MM - 9,60 G/M	KG	0,090	9,55	0,86
1347	CHAPA DE MADEIRA COMPENSADA PLASTIFICADA E=12MM DE 1,10 X 2,20 M. PARA FORMA CON	M2	0,400	28,58	11,43
6188	TABUA MADEIRA 3A QUALIDADE 2,5 X 30CM (1 X 12") NAO APARELHADA	M2	0,120	20,60	2,47
Sub-total dos materiais					45,44
Mão de obra					
1213	CARPINTEIRO DE FORMAS	H	0,17647059	10,71	1,89
4750	PEDREIRO	H	0,17647059	10,71	1,89
378	ARMADOR	H	0,27058824	10,71	2,90
6111	SERVENTE	H	1,87058824	7,54	14,10
Sub-total da mão de obra com encargos sociais					20,78
Custo Total					66,23

80039	Instalação de ramal de esgoto sanitário, inclusive conexões	Un			54,12
Encargos					
Item	Descrição	Unid	Quant.	Unitário	Total
Materiais					
9836	TUBO PVC SERIE NORAL - ESGOTO PREDIAL DN 100 - NBR 5688	M	3,000	9,48	28,44
301	ANEL BORRACHA P/ TUBO ESGOTO PREDIAL EB 608 DN 100MM	UN	1,000	1,22	1,22
7091	TE SANITARIO PVC P/ ESG PREDIAL DN 100 X 100MM	UN	1,000	10,26	10,26
20078	PASTA LUBRIFICANTE PARA TUBOS DE PVC C/ ANEL DE BORRACHA (POTE 500G)	UN	0,046	12,23	0,56
80002	Escavação manual de valas até 2 m de profundidade	M³	0,180	14,41	2,59
80003	Reaterro de valas	M³	0,156	2,00	0,31
Sub-total dos materiais					43,39
Mão de obra					
2696	ENCANADOR OU BOMBEIRO IDRAULICO	H	0,58823529	10,71	6,30
6111	SERVENTE	H	0,58823529	7,54	4,44
Sub-total da mão de obra com encargos sociais					10,74
Custo Total					54,12
80002	Escavação manual de valas até 2 m de profundidade	M³			14,41
Encargos	Escavação manual de de valas, solo de qualquer categoria, exceto rocha, até 2,00 m de profundidade				
Item	Descrição	Unid	Quant.	Unitário	Total
Mão de obra					
6111	SERVENTE	H	1,91176471	7,54	14,41
Sub-total da mão de obra com encargos sociais					14,41



		Custo Total			
80003	Reaterro de valas	M²			2,00
Encargos					
Item	Descrição	Unid	Quant.	Unitário	Total
Mão de obra					
6111	SERVENTE	H	0,26470588	7,54	2,00
Sub-total da mão de obra com encargos sociais					2,00
Custo Total					2,00

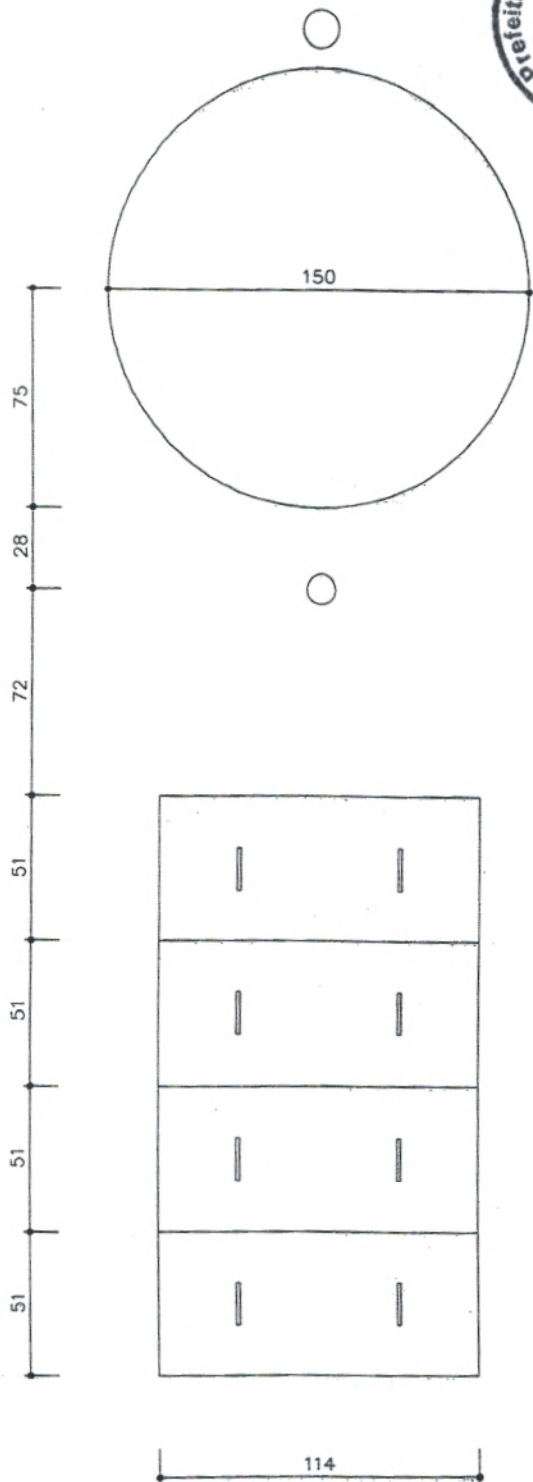

JOTA BARRIOS PROJETOS
 Arthur Moreira Torquero
 Engº Civil - CREA 53000 - CE



PREFEITURA MUNICIPAL DE IRAUÇUBA



7.3. TANQUE SÉPTICO – PEÇAS GRÁFICAS



JOTA BARRAS PROJETO
 Arthur Moreira Torquato
 Engº CIV - CREA 53900 - CE

TITULO
**CONJUNTO SÉPTICO
 SISTEMA TANQUE SÉPTICO/FILTRO - TOPO**

DATA JUN/2016	ESCALA 1:25	ARQUIVO
PRANCHA 01/04		

PROJETO
MELHORIAS SANITÁRIAS DOMICILIARES

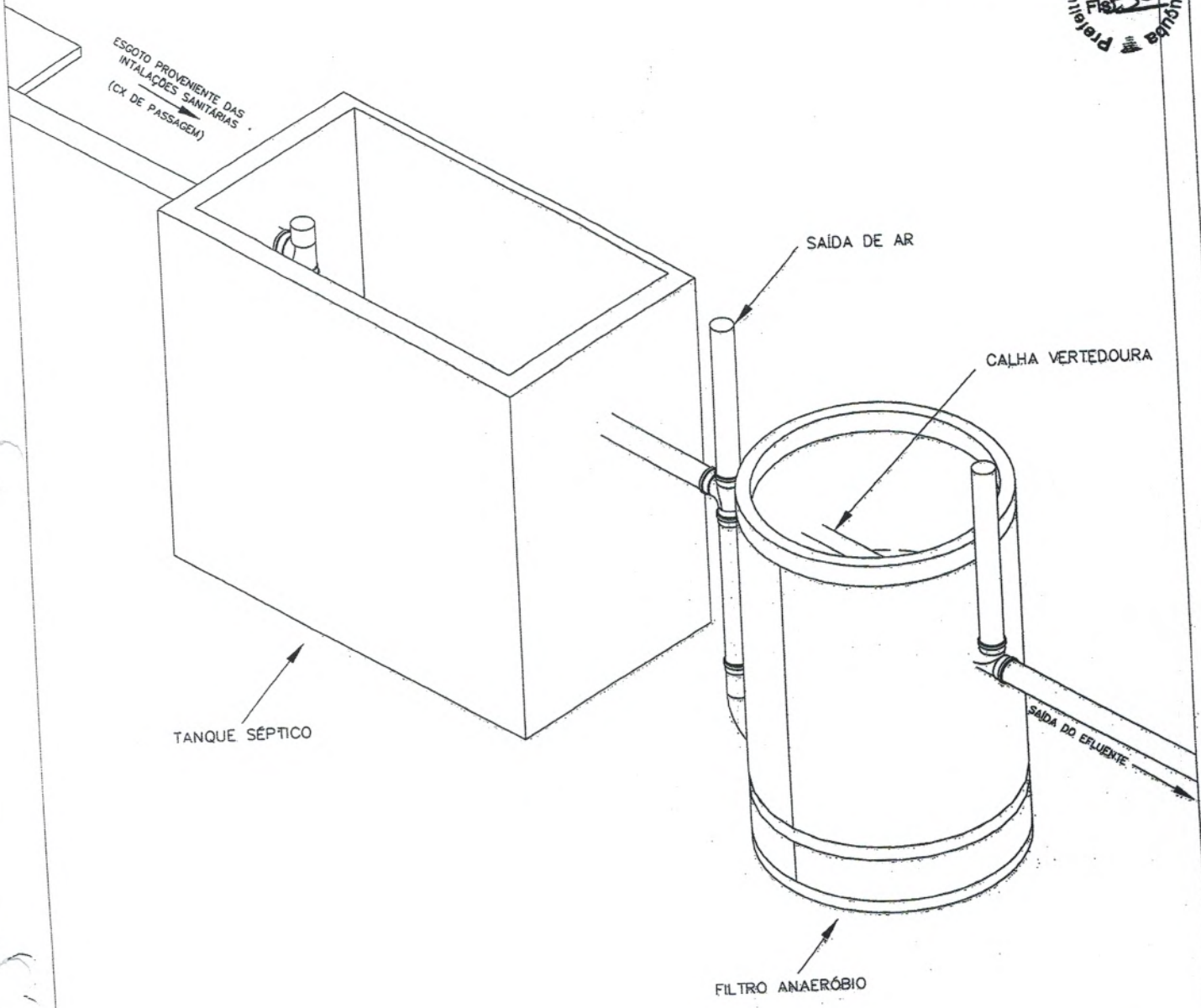
AUTORES
 NOME: ARTHUR MOREIRA TORQUATO
 CREA : 53.900 D-CE

LOCALIDADE
SÍTIO BARREIRAS E SÍTIO MIRANDA - IRAUÇUBA

NOME:
 CREA :

FUNASA MINISTERIO DA SAUDE
 FUNDAÇÃO NACIONAL DE SAUDE

DESENV.	DESENHO	VISTO
---------	---------	-------



JOTA BARROS PROJETOS
 Arthur Moreira Torquato
 Eng.º CREA 53900 - CE

TÍTULO		DATA	ESCALA	ARQUIVO.
CONJUNTO SÉPTICO TANQUE SÉPTICO / FILTRO - ISOMÉTRICO 60		JUN/2016	1:25	
PROJETO		PRANCHA 02/04		
MELHORIAS SANITÁRIAS DOMICILIARES		AUTORES		
LOCALIDADE		NOME: ARTHUR MOREIRA TORQUATO CREA : 53.900 D-CE		
SÍTIO BARREIRAS E SÍTIO MIRANDA - IRAUCUBA		NOME: CREA :		
FUNASA		DESENH.	DESENEO	VISTO
MINISTERIO DA SAUDE FUNDAÇÃO NACIONAL DE SAUDE				