

3º - A sobra de argamassa é retirada com a colher, conforme Figura 6.

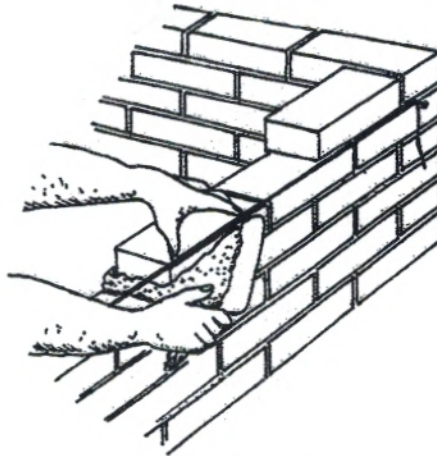
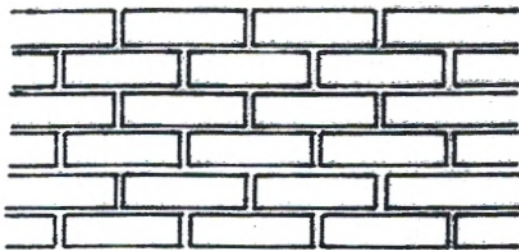


Figura 6- Retirada do excesso de argamassa

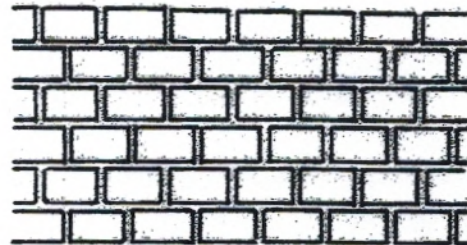
4.3.3 - Amarração dos tijolos

Os elementos de alvenaria devem ser assentados com as juntas desencontradas, para garantir uma maior resistência e estabilidade dos painéis.

a - Ajuste comum ou corrente, é o sistema que deverá ser utilizado (Figura 7)



AJUSTE CORRENTE (1/2 tijolo)



AJUSTE CORRENTE (um tijolo)

Figura 7 - Ajuste corrente (comum)

4.3.4 - Formação dos cantos de paredes

É de grande importância que os cantos sejam executados corretamente pois, como já visto, as paredes iniciam-se pelos cantos. A Figura 8 mostra a execução do canto da parede.

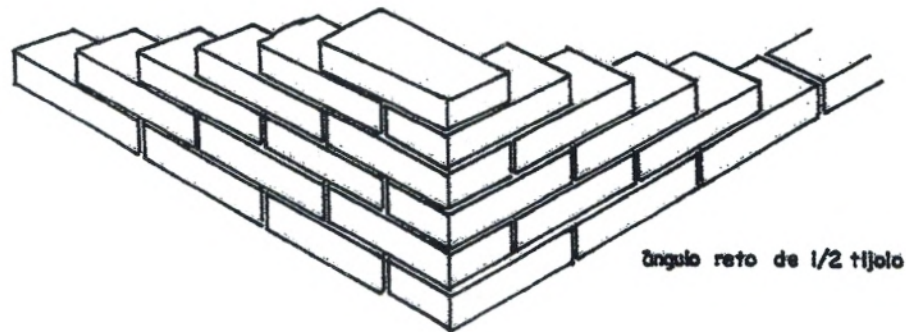


Figura 8 - Canto em parede de meio tijolo no ajuste comum

4.3.5 - Empilhamento de blocos e tijolos maciços

Para conferir na obra a quantidade de tijolos maciços recebidos, é comum empilhar os tijolos da maneira como mostra a Figura 9. São 15 camadas, contendo cada 16 tijolos, resultando 240. Como coroamento, arrumam-se mais 10 tijolos, perfazendo uma pilha de 250 tijolos. Costuma-se, também, pintar ou borrifar com água de cal as pilhas, após cada descarga do caminhão, para não haver confusão com as pilhas anteriores.

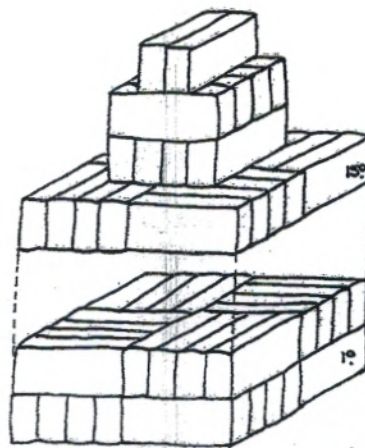


Figura 9 - Empilhamento do tijolo maciço

4.3.6 - Cortes em blocos cerâmicos e tijolos maciços

O tijolo maciço permite ser dividido em diversos tamanhos, o que facilita no momento da execução. Podemos dividi-lo pela metade ou em 1/4 e 3/4 de acordo com a necessidade (Figura 10).

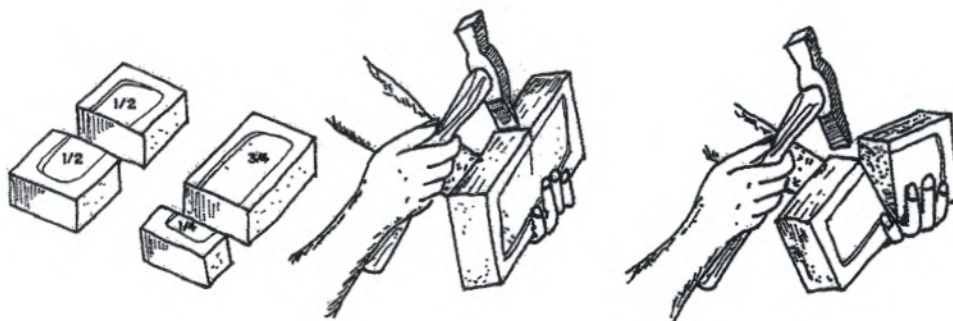


Figura 10 - Corte do tijolo maciço

4.3.7 - Revestimento

Após a instalação das tubulações, as alvenarias de todas as paredes do conjunto deverão ser chapiscadas com argamassa de cimento com areia fina traço 1:3 e posteriormente revestida com emboço de cimento, cal e areia traço 1:2:8, com 2,5 cm de espessura.

- Paredes de apoio

Chapisco sobre paredes empregando argamassa de cimento e areia média sem peneirar no traço de 1:3, espessura = 3 mm.

Emboço para as paredes empregando argamassa mista de cimento, cal e areia média sem peneirar, no traço de 1:2:11, espessura = 1 cm.

Reboco das paredes empregando argamassa de cimento e areia fina, no traço de 1:5, com aditivo impermeabilizante, espessura = 5 mm.

Os furos dos blocos cerâmicos devem ser vedados com argamassa impossibilitando o alojamento de insetos ou quaisquer outros animais ou vegetais.

Acima do nível da pia, a parede deverá ser revestida com cerâmica esmaltada (20x30), linha popular PEI-4, conforme projeto. As demais paredes deverão receber pintura com tinta PVA em duas demãos.

4.3.8- Pintura

A execução dos serviços de pintura deverá atender às normas NBR 11702, NBR 12554 e NBR 13245.

A parede que receberá a pintura deverá ter o emboço e o reboco suficientemente curados para que a umidade e alcalinidade elevada não danifiquem a pintura, como também suficientemente endurecidos e preparados conforme as orientações do fabricante da tinta.

A parede que receberá a pintura deverá estar isenta de óleos, graxas, fungos, algas,

bolor, eflorescências, materiais particulados ou qualquer outro material que prejudique ou dificulte a pintura no seu aspecto visual ou funcional, ou reduza a sua vida útil.

Após o reboco, todas as paredes, exceto aquelas que receberão revestimento cerâmico, deverão ser pintadas com tinta PVA na cor branca, em duas demãos. A pintura deverá ser durável, ter bom acabamento e proporcionar um bom aspecto à obra. A pintura deverá ser firme e de forma alguma desprender-se da parede quando tocada com as mãos.

A pintura deverá atender aos seguintes requisitos básicos:

- a) Proteção da base ou substrato : a pintura deve proteger o substrato contra a umidade, evitando que os agentes agressivos o atinjam, durante a sua vida útil;
- b) Proteção da edificação : a pintura não deve permitir o aparecimento de pontos ou manchas de umidade. A capacidade de repelência de água deve permanecer inalterada ao longo da vida útil da pintura;
- c) Resistência aos ataques biológicos : a pintura não deve permitir o crescimento de musgos, fungos, bactérias ou qualquer tipo de micro-organismos em sua superfície;
- d) Efeito estético : a pintura deve manter a homogeneidade de cor e brilho ao longo da sua vida útil. Não devem ocorrer alterações desiguais na cor e no brilho.

4.3.9 - Revestimento Cerâmico

Acima do nível da pia, a parede deverá ser revestida com cerâmica esmaltada (20x30cm), linha popular PEI-4, conforme projeto, assentada com argamassa colante, com rejuntamento em cimento branco. A cerâmica deverá apresentar esmalte liso, vitrificação homogênea, coloração perfeitamente uniforme, dureza, sonoridade à percussão característica, resistência mecânica adequada ao transporte e instalação, e atender aos requisitos da classe B conforme a norma NBR13817 e NBR13818. Deverão garantir a não proliferação de bolor, fungos ou eflorescências quaisquer.

A cerâmica deverá poder ser cortada na obra, sem que apresente rebarbas em quaisquer de suas faces com o auxílio de cortador de azulejo disponível e facilmente encontrado no mercado.

O material da cerâmica e dos rejuntos deverá ser resistente aos produtos químicos normalmente utilizados na limpeza dos conjuntos, cozinhas e lavanderias, de forma que não apresente qualquer alteração indesejada quando da utilização destes produtos.

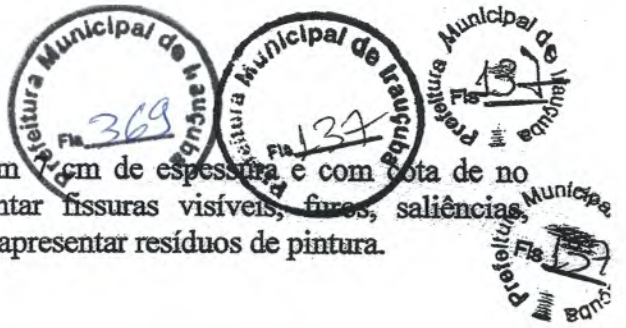
Após a sua instalação na parede deverá apresentar a mesma sonoridade da parede sem revestimento quando percutido e não a sonoridade característica de vazios entre a cerâmica e a parede.

4.4 Pavimentação

4.4.1 Piso de concreto

O piso sob o conjunto de suporte do tanque deverá ser executado em concreto não estrutural de cimento, areia e brita nº 1, no traço 1:3:6, conforme projeto, de forma que após

concluído deverá resultar em uma superfície plana com ≥ 1 cm de espessura e com cota de no mínimo 15 cm acima do solo. Não deverá apresentar fissuras visíveis, furos, saliências, depressões ou quaisquer outros defeitos, nem tão pouco apresentar resíduos de pintura.



4.5 Instalações hidrossanitárias

4.5.1 Instalações hidráulicas

Para a instalação de tubulações **embutidas em paredes de alvenaria**, os tijolos deverão ser recortados cuidadosamente com talhadeira, conforme marcação prévia dos limites de corte. As tubulações embutidas serão fixadas pelo enchimento do vazio restante nos rasgos com argamassa de cimento e areia traço 1:4.

As instalações hidráulicas deverão ser executadas em tubos soldáveis de PVC rígido, conforme detalhe isométrico do projeto, respeitando as especificações técnicas e construtivas para o material utilizado, garantindo o perfeito funcionamento, estanqueidade e funcionalidade. As posições e cotas dos pontos de consumo deverão ser as mesmas previstas no projeto e não será tolerado um desvio de mais de 2 cm.

Para a execução das juntas soldadas de canalização de PVC rígido dever-se-á:

- Limpar a bolsa da conexão e a ponta do tubo e retirar o brilho das superfícies a serem soldadas com auxílio de lixa apropriada;
- Limpar as superfícies lixadas com solução apropriada;
- Distribuir adequadamente, em quantidade uniforme, com um pincel ou com a própria bisnaga, o adesivo nas superfícies a serem soldadas;
- Encaixar as extremidades e remover o excesso de adesivo.

4.5.2 Instalações Sanitárias

As tubulações enterradas serão assentadas de acordo com o alinhamento, elevação e com cobertura tal que não ocorra a sua deformação, quando sujeita às solicitações oriundas do peso da terra de cobertura e do trânsito de pessoas, animais e equipamentos que porventura existam no local. As tubulações enterradas poderão ser assentadas sem embasamento, desde que as condições de resistência e qualidade do terreno o permitam.

Deverão ser executadas em PVC para esgoto predial, conforme detalhamento no projeto, respeitando-se as especificações técnicas e construtivas do material utilizado, bem como os dispositivos necessários para o afastamento dos dejetos e águas servidas para a fossa séptica e sumidouro, de forma a proporcionar um bom escoamento.

Para a execução das juntas elásticas de canalizações de PVC rígido, dever-se-á:

- Limpar a bolsa do tubo e a ponta do outro tubo das superfícies a serem encaixadas, com auxílio de estopa comum;
- Introduzir o anel de borracha no sulco da bolsa do tubo;
- Aplicar pasta lubrificante adequada na parte visível do anel;

- Introduzir a ponta do tubo até o fundo do anel e depois recuar aproximadamente 1 cm.



4.5.3 Tanque de lavar roupa

O tanque poderá ser de concreto pré-moldado, mármore sintético, granilite ou granitina com uma bacia e um batedouro separados, assentados sobre paredes de alvenaria de blocos cerâmicos 10x20x20, até uma altura de 0,80 a 0,90m, com argamassa de cimento e areia, proporcionando rigidez e estabilidade ao conjunto.

O material do tanque não deverá liberar substâncias tóxicas; não deverá ser poroso, e nem favorecer a proliferação de musgos, fungos, ou qualquer tipo de microorganismo, quando em contato com a água, qualquer detergente ou produto de limpeza comercial; deverá ser resistente à abrasão ou qualquer outra solicitação advinda do processo de utilização, instalação ou de limpeza.

O tanque deverá ser resistente para que possa ser instalado sem que se deforme ou deteriore.

Os tanques de lavar roupas deverão possuir instalações hidráulicas e sanitárias necessárias ao seu bom funcionamento e conforto do usuário. Deverão ser devidamente instaladas a caixa sifonada, as válvulas do tanque e do batedor de roupas, demais tubos e conexões conforme previsto no projeto. Deve ser construído em local adequado de forma a facilitar o escoamento das águas servidas, para o tanque séptico ou rede coletora.

O tanque deverá possuir instalações hidráulicas e sanitárias necessárias ao seu bom funcionamento e conforto do usuário, **devendo ser devidamente instaladas a válvula e torneira, e demais tubos e conexões conforme previsto no projeto:**

Adaptador PVC p/ válvula de pia 40mm x 1"

Válvula em plástico branco 1" sem unho c/ ladrão

Torneira metal amarelo 1/2" ou 3/4" curta p/ tanque

Tubo PVC série normal - esgoto predial dn 40 - NBR 5688

4.5.4 Caixa de passagem/inspeção

Caixa destinada a permitir a reunião, inspeção e desobstrução de canalizações nas instalações sanitárias domiciliares.

A caixa deve ser construída conforme o projeto. As paredes da caixa serão em alvenaria de tijolos cerâmicos maciços de meia vez, assentados com argamassa, espessura das juntas 12 mm. Internamente, serão chapiscadas com argamassa de cimento e areia média, no traço de 1:3 e terão as paredes revestidas com argamassa de cimento e areia fina, no traço de 1:5, com aditivo impermeabilizante.

O fundo, que corresponde à fundação da caixa, será constituído por uma camada de concreto simples ($f_{ck}=13,5\text{MPa}$) e terá enchimento com declividade no sentido da tubulação efluente. O interior da caixa será preenchido com argamassa de cimento alisado, formando um canal no fundo, de forma a convergir e facilitar o perfeito escoamento dos dejetos e das águas servidas para o tanque séptico, de modo que nunca acumule dejetos ou águas servidas em seu interior.

A tampa será em concreto armado $f_{ck}=13,5\text{MPa}$ com dimensões e ferragens conforme projeto.

4.6 Limpeza

A obra deverá ser entregue sem nenhum vestígio sobras de materiais de construção, e nem com resíduos de pintura.

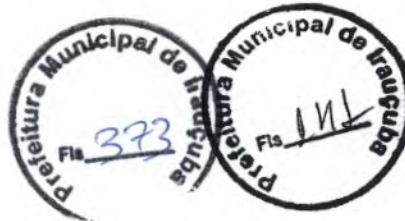




PREFEITURA MUNICIPAL DE IRAUCUBA



5.2. TANQUE DE LAVAR ROUPA – PLANILHAS ORÇAMENTÁRIAS



PLANILHA ORÇAMENTÁRIA

MUNICÍPIO: IRAUÇUBA - ZONA RURAL

ESTADO: CE

OBRA: MELHORIAS SANITÁRIAS DOMICILIARES - TANQUE DE LAVAR ROUPAS

DATA: 06-jun-16

ENC. SOCIAIS (%):	87,01%
BDI (%):	26,32%
Quantidade	37

EM	Cod. Sinapi ou composição de custo	DESCRIÇÃO	UNID.	QUANT.	PREÇO	
					UNIT.	TOTAL
1.0		TANQUE DE LAVAR ROUPA - DUAS CUBAS				
1.1		SERVIÇOS PRELIMINARES				5,84
1.1.1	80000	Raspagem e limpeza do terreno e Locação simples de construção sem gabarito de madeira	M ²	2,58	2,26	5,84
1.2		FUNDAÇÃO				151,50
1.2.1	73481	Escavação manual de valas em terra compacta, prof. até 1 metro	M ³	0,51	29,28	14,86
1.2.2	5622	Regularização do fundo das valas	M ²	1,69	3,78	6,40
1.2.3	80003	Reaterro manual das valas de fundação	M ²	0,15	2,00	0,31
1.2.4	80011	Alvenaria de fundação com tijolos comuns, espessura = 20 cm	M ²	1,69	76,80	129,94
1.3		PAVIMENTAÇÃO				30,01
1.3.1	80005	Contrapiso da área de suporte da pia, com concreto não estrutural de cimento, areia média e brita 1 no traço 1:3:6, espessura = 5 cm	M ²	1,96	15,30	30,01
1.4		ALVENARIAS DE VEDAÇÃO				34,68
1.4.1	80010	Alvenaria de vedação para as paredes da lavanderia, com blocos cerâmicos 10x20x20, assentados com argamassa de cimento, cal e areia no traço de 1:2:9, espessura das juntas = 12 mm, espessura da parede sem revestimento = 10 cm.	M ²	2,64	13,14	34,68
1.5		REVESTIMENTOS DE PAREDES				92,78
1.5.1	80013	Chapisco sobre paredes empregando argamassa de cimento e areia média sem peneirar no traço de 1:3, espessura = 3 mm.	M ²	3,72	1,92	7,13
1.5.2	80016	Emboço para as paredes empregando argamassa mista de cimento, cal e areia média sem peneirar, no traço de 1:2:11, espessura = 1 cm.	M ²	3,72	8,72	32,44
1.5.3	80017	Reboco das paredes empregando argamassa de cimento e areia fina, no traço de 1:5, com aditivo impermeabilizante, espessura = 5 mm.	M ²	3,24	10,08	32,65
1.5.4	87265	Revestimento cerâmico padrão popular assentado sobre argamassa de cimento colante rejuntado com cimento branco	M ²	0,48	42,82	20,55
1.6		PINTURAS				22,58
1.6.1	88487	Pintura das paredes com tinta PVA em duas demãos	M ²	3,24	6,97	22,58
1.7		INSTALAÇÕES				75,86
1.7.1		HIDRÁULICAS				
1.7.1.1	91786	Assentamento de tubos soldáveis de PVC rígido diâmetro 25 a 50 mm	Un	1,00	16,91	16,91
1.7.2		SANITÁRIAS				
1.7.2.1	89711	Tubo PVC esgoto JS predial dn 40mm, inclusive conexões - fornecimento e instalação	m	5,00	11,79	58,95
1.8		LOUÇAS E METAIS				102,77



PLANILHA ORÇAMENTÁRIA

MUNICÍPIO: IRAUÇUBA - ZONA RURAL

ESTADO: CE

OBRA: MELHORIAS SANITÁRIAS DOMICILIARES - TANQUE DE LAVAR ROUPAS

DATA: 06-jun-16

ENC. SOCIAIS (%):	87,01%
BDI (%):	26,32%
Quantidade	37

ITEM	Cod. Sinapi ou composição de custo	DESCRIÇÃO	UNID.	QUANT.	PREÇO	
					UNIT.	TOTAL
1.8.1	86929	Tanque de mármore sintético, granitina ou marmorite - com válvula em plástico branco .1/4"x1.1/2", sifão plástico flexível ou tipo copo 1.1/4" e torneira de metal amarelo curta 1/2" ou 3/4" para tanque - fornecimento e instalação	Un	1,00	102,77	102,77
TOTAL DOS MATERIAIS / EQUIPAMENTOS SEM B.D.I.						516,02
				B.D.I. :	26,32%	135,84
TOTAL DOS MATERIAIS / EQUIPAMENTOS DO TANQUE DE LAVAR ROUPA COM B.D.I.						651,86
VALOR TOTAL DO TANQUE DE LAVAR ROUPA						727,72
VALOR GLOBAL						26.925,62

JOTA BARROS PROJETOS
Arthur Moreira Torquato
Engº Civil - CREA 53900D - CE

PLANILHA DE ENCARGOS SOCIAIS

TAXAS DE LEIS SOCIAIS E RISCOS DO TRABALHO (%)

OBRA: TANQUE DE LAVAR ROUPAS

DATA: 06/06/2016

GRUPO I (A) - ENCARGOS SOCIAIS BÁSICOS

ITEM	DESCRIÇÃO DAS DESPESAS	%
01	Previdência Social	0,00%
02	Fundo de Garantia por Tempo de Serviço	8,00%
03	Salário-Educação	2,50%
04	Serviço Social da Indústria (Sesi)	1,50%
05	Serviço Nacional de Aprendizagem Industrial (Senai)	1,00%
06	Serviço de Apoio a Pequena e Média Empresa (Sebrae)	0,60%
07	Instituto Nacional de Colonização e Reforma Agrária (Incra)	0,20%
08	Seguro contra os acidentes de trabalho (INSS)	3,00%
09	Secenci Serviço Social da Indústria da Construção e do Mobiliário (aplicável a todas as empresas do III grupo da CLT - art. 577)	0,00%
SUB-TOTAL		16,80%

GRUPO II (B) - ENCARGOS SOCIAIS QUE RECEBEM AS INCIDÊNCIAS DE A

ITEM	DESCRIÇÃO DAS DESPESAS	%
01	Repouso semanal e feriados	17,87%
02	Auxílio-enfermidade (*)	0,91%
03	Licença-paternidade (*)	0,08%
04	13.º Salário	10,92%
05	Dias de chuva / faltas justificadas / acidentes de trabalho / greves / falta ou atraso na entrega de materiais ou serviços na obra / outras dificuldades (*)	16,67%
SUB-TOTAL		46,45%

GRUPO III (C) - ENCARGOS SOCIAIS QUE NÃO RECEBEM AS INCIDÊNCIAS GLOBAIS DE A

ITEM	DESCRIÇÃO DAS DESPESAS	%
01	Depósito por despedida injusta 40% sobre [A2 + (A2 x B)]	5,37%
02	Férias (indenizadas)	3,56%
03	Aviso-prévio (indenizado) (*)	6,50%
SUB-TOTAL		15,43%


GRUPO IV (D) - TAXAS DAS REINCIDÊNCIAS

ITEM	DESCRIÇÃO DAS DESPESAS	%
01	Reincidência de A sobre B	7,80%
02	Reincidência de A 2 sobre C 3	0,53%
SUB-TOTAL		8,33%

TOTAL GERAL DOS ENCARGOS SOCIAIS 87,01%

(*) adotado

NOTA: Nas cidades onde não existe ambulatório Secenci, exclue-se o item A 9


JOTA BARCOS PROJETOS
 Arthur Moreira Torquato
 Engº Civil - CREA 53900 - CE

COMPOSIÇÕES DE PREÇOS UNITÁRIOS

Município	IRAUCUBA - ZONA RURAL			UF	CE	Data:	06/06/2016
Item	Descrição	Unid	Quant.	Unitário	Total		
80000	Raspagem e limpeza do terreno e locação simples de construção sem gabarito de madeira	M ²			2,26		
Encargos							
Item	Descrição	Unid	Quant.	Unitário	Total		
Materiais							
Sub-total dos materiais					0,00		
Mão de obra							
6111	SERVENTE	H	0,3	7,54	2,26		
Sub-total da mão de obra com encargos sociais					2,26		
Custo Total					2,26		

80003	Reaterro de valas	M ³			2,00		
Encargos							
Item	Descrição	Unid	Quant.	Unitário	Total		
Materiais							
Sub-total dos materiais					0,00		
Mão de obra							
6111	SERVENTE	H	0,26470688	7,54	2,00		
Sub-total da mão de obra com encargos sociais					2,00		
Custo Total					2,00		

80011	Alvenaria de elevação com tijolos comuns, esp.-20cm	M ²			76,80		
Encargos	Alvenaria de elevação com tijolos cerâmicos maciços, dimensões 4,5x10x20 cm, assentados com argamassa, espessura das juntas 12 mm, espessura da parede sem revestimento: 20cm.						
Item	Descrição	Unid	Quant.	Unitário	Total		
Materiais							
80008	Preparo de argamassa de cimento, cal e areia, traço 1:2:9	M ³	0,057	262,78	14,98		
7255	TUJOLO CERAMICO MACICO 5 X 10 X 20CM	MIL	0,159	220,00	34,98		
Sub-total dos materiais					49,96		
Mão de obra							
4750	PEDREIRO	H	1,47058824	10,71	15,75		
6111	SERVENTE	H	1,47058824	7,54	11,09		
Sub-total da mão de obra com encargos sociais					26,84		
Custo Total					76,80		

80008	Preparo de argamassa de cimento, cal e areia, traço 1:2:9	M ³	0		262,78		
Encargos	Preparo de argamassa mista de cimento, cal hidratada e areia sem peneirar, no traço 1:2:9						
Item	Descrição	Unid	Quant.	Unitário	Total		
Materiais							
1379	CIMENTO PORTLAND COMUM CP I- 32	KG	162,000	0,46	74,52		
1106	CAL HIDRATADA, DE 1A. QUALIDADE, PARA ARGAMASSA	KG	162,000	0,74	119,88		
370	AREIA MEDIA - POSTO JAZIDA / FORNECEDOR (SEM FRETE)	M3	1,216	38,09	46,21		
Sub-total dos materiais					240,61		
Mão de obra							
6111	SERVENTE	H	2,94117647	7,54	22,18		
Sub-total da mão de obra com encargos sociais					22,18		
Custo Total					262,78		

80005	Execução do lastro concreto	M ²			15,30		
Encargos	Execução de lastro de concreto não estrutural, espessura 3 cm						
Item	Descrição	Unid	Quant.	Unitário	Total		
Materiais							
80004	Preparo de concreto não estrutural para lastro de piso	M ³	0,040	192,98	7,72		
Sub-total dos materiais					7,72		
Mão de obra							

4750	PEDREIRO	H	0,25411765	10,71	2,5
6111	SERVENTE	H	0,58823529	7,54	4,44
Sub-total da mão de obra com encargos sociais					7,59
Custo Total					15,30
80004	Preparo de concreto não estrutural para lastro de piso	M ²			192,98
Encargos	Preparo de concreto não estrutural sem betoneira, para lastro de piso				
Item	Descrição	Unid	Quant.	Unitário	Total
Materiais					
1379	CIMENTO PORTLAND COMUM CP I-32	KG	220,000	0,46	101,20
370	AREIA MEDIA - POSTO JAZIDA / FORNECEDOR (SEM FRETE)	M3	0,677	38,00	25,71
4721	PEDRA BRITADA N. 1 OU 19 MM - POSTO PEDREIRA / FORNECEDOR (SEM FRETE)	M3	0,263	50,00	13,15
4718	PEDRA BRITADA N. 2 OU 25 MM - POSTO PEDREIRA / FORNECEDOR (SEM FRETE)	M3	0,615	50,00	30,75
Sub-total dos materiais					170,81
Mão de obra					
6111	SERVENTE	H	2,94117647	7,54	22,18
Sub-total da mão de obra com encargos sociais					22,18
Custo Total					192,98

80010	Alvenaria de elevação com blocos cerâmicos furados, esp = 9 cm	M ²			13,14
Encargos	Alvenaria de elevação com blocos cerâmicos furados, dimensões 9x19x19 cm, assentados com argamassa, espessura das juntas 12 mm, espessura da				
Item	Descrição	Unid	Quant.	Unitário	Total
Materiais					
80008	Preparo de argamassa de cimento, cal e areia, traço 1:2:9	M ³	0,010	262,78	2,63
7269	TUOLO CERAMICO FURADO 6 FUROS 9 X 9 X 19CM	UN	25,000	0,27	6,75
Sub-total dos materiais					9,38
Mão de obra					
4750	PEDREIRO	H	0,20588235	10,71	2,21
6111	SERVENTE	H	0,20588235	7,54	1,55
Sub-total da mão de obra com encargos sociais					3,76
Custo Total					13,14
80008	Preparo de argamassa de cimento, cal e areia, traço 1:2:9	M ³			262,78
Encargos	Preparo de argamassa mista de cimento, cal hidratada e areia sem peneirar, no traço 1:2:9				
Item	Descrição	Unid	Quant.	Unitário	Total
Materiais					
1379	CIMENTO PORTLAND COMUM CP I-32	KG	162,000	0,46	74,52
1106	CAL HIDRATADA, DE 1A. QUALIDADE, PARA ARGAMASSA	KG	162,000	0,74	119,88
370	AREIA MEDIA - POSTO JAZIDA / FORNECEDOR (SEM FRETE)	M3	1,216	38,00	46,21
Sub-total dos materiais					240,61
Mão de obra					
6111	SERVENTE	H	2,94117647	7,54	22,18
Sub-total da mão de obra com encargos sociais					22,38
Custo Total					262,78

80013	Chapisco	M ²			1,92
Encargos	Chapisco sobre superfícies verticais empregando argamassa de cimento e areia média ou grossa sem peneirar no traço de 1:3, espessura de 3 mm.				
Item	Descrição	Unid	Quant.	Unitário	Total
Materiais					
80012	Preparo de argamassa cimento e areia 1:3	M ³	0,003	281,28	0,84
Sub-total dos materiais					0,84
Mão de obra					
4750	PEDREIRO	H	0,05882353	10,71	0,63
6111	SERVENTE	H	0,05882353	7,54	0,44
Sub-total da mão de obra com encargos sociais					1,07
Custo Total					1,92
80012	Preparo de argamassa cimento e areia 1:3	M ³			281,28
Encargos	Preparo de argamassa cimento e areia sem peneirar, no traço de 1:3				
Item	Descrição	Unid	Quant.	Unitário	Total
Materiais					

1379	CIMENTO PORTLAND COMUM CP I-32	KG	486,000	0,46	223,56
370	AREIA MEDIA - POSTO JAZIDA / FORNECEDOR (SEM FRETE)	M3	0,935	38,00	35,55
Sub-total dos materiais					259,11
Mão de obra					
6111	SERVENTE	H	2,94117647	7,54	22,18
Sub-total da mão de obra com encargos sociais					22,18
Custo Total					281,28

80016	Emboço	M²			8,72
Encargos	Emboço para paredes internas ou externas, empregando argamassa mista de cimento, cal hidratada e areia média ou grossa sem peneirar, no traço 1:2				
Item	Descrição	Unid	Quant.	Unitário	Total
Materiais					
80014	Preparo de argamassa de cimento, cal e areia, traço 1:2:11	M³	0,010	227,98	2,28
Sub-total dos materiais					2,28
Mão de obra					
4750	PEDREIRO	H	0,35294118	10,71	3,78
6111	SERVENTE	H	0,35294118	7,54	2,66
Sub-total da mão de obra com encargos sociais					6,44
Custo Total					8,72

80014	Preparo de argamassa de cimento, cal e areia, traço 1:2:11	M³			227,98
Encargos	Preparo de argamassa mista de cimento, cal hidratada e areia sem peneirar, no traço 1:2:11				
Item	Descrição	Unid	Quant.	Unitário	Total
Materiais					
1379	CIMENTO PORTLAND COMUM CP I-32	KG	133,000	0,46	61,18
1106	CAL HIDRATADA, DE 1A. QUALIDADE, PARA ARGAMASSA	KG	133,000	0,74	98,42
370	AREIA MEDIA - POSTO JAZIDA / FORNECEDOR (SEM FRETE)	M3	1,216	38,00	46,21
Sub-total dos materiais					205,81
Mão de obra					
6111	SERVENTE	H	2,94117647	7,54	22,18
Sub-total da mão de obra com encargos sociais					22,18
Custo Total					227,98

80017	Reboco com acabamento liso	M²			10,08
Encargos	Reboco para paredes internas com acabamento liso, lustrado e cilindrado, empregando argamassa de cimento e areia média ou fina, no traço 1:1,5, com aditivo impermeabilizante				
Item	Descrição	Unid	Quant.	Unitário	Total
Materiais					
80015	Preparo de argamassa de cimento e areia fina, traço 1:1,5	M³	0,003	496,49	1,49
Sub-total dos materiais					1,49
Mão de obra					
4750	PEDREIRO	H	0,47058824	10,71	5,04
6111	SERVENTE	H	0,47058824	7,54	3,55
Sub-total da mão de obra com encargos sociais					8,59
Custo Total					10,08

80015	Preparo de argamassa de cimento e areia fina, traço 1:1,5	M³			496,49
Encargos	Preparo de argamassa de cimento e areia média ou fina, seca e peneirada, no traço de 1:1,5, com aditivo impermeabilizante				
Item	Descrição	Unid	Quant.	Unitário	Total
Materiais					
1379	CIMENTO PORTLAND COMUM CP I-32	KG	753,000	0,46	346,38
370	AREIA MEDIA - POSTO JAZIDA / FORNECEDOR (SEM FRETE)	M3	0,725	38,00	27,53
7325	IMPERMEABILIZANTE P/ CONCRETO E ARGAMASSA TP VEDACIT OTTO BAUMGART OU MARCA	KG	20,000	5,02	100,40
Sub-total dos materiais					474,31
Mão de obra					
6111	SERVENTE	H	2,94117647	7,54	22,18
Sub-total da mão de obra com encargos sociais					22,18
Custo Total					496,49

JOTA BARROS PROJETOS
 Arthur Moreira Torquato
 Engº Civil - CREA 53000 - CE



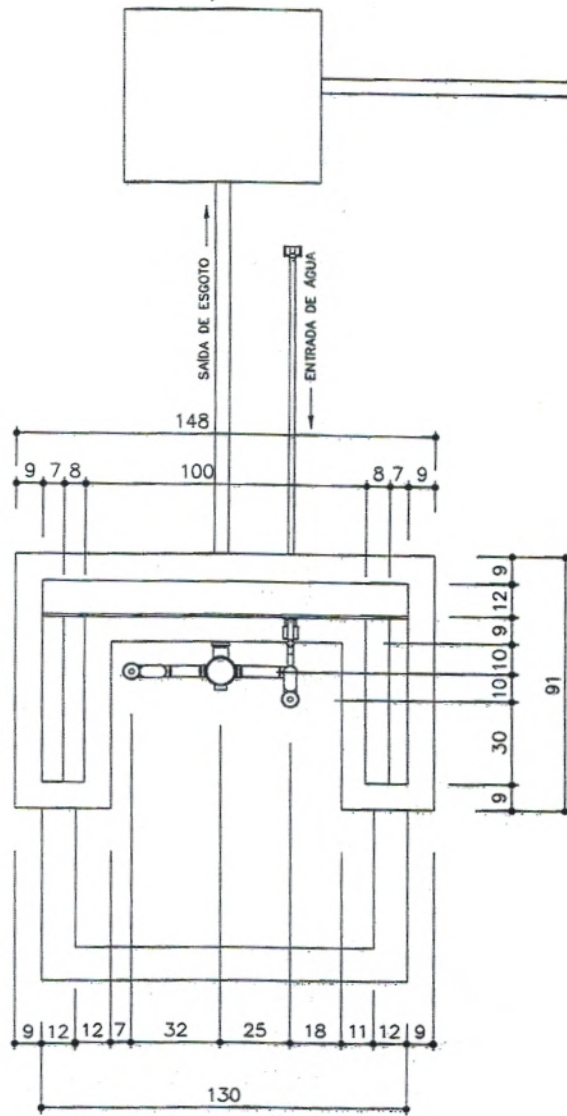
PREFEITURA MUNICIPAL DE IRAUCUBA



5.3. TANQUE DE LAVAR ROUPA - PEÇAS GRÁFICAS



CAIXA DE PASSAGEM



JOTA BARROS PROJETOS
 Arthur Moreira Torquato
 Eng.º CREA 53900 - CE

TITULO
TANQUE DE LAVAR ROUPA - VISTA TOPO

DATA JUN/2016 ESCALA 1:25 ARQUIVO
PRANCHA 01/03

PROJETO
MELHORIAS SANITÁRIAS DOMICILIARES

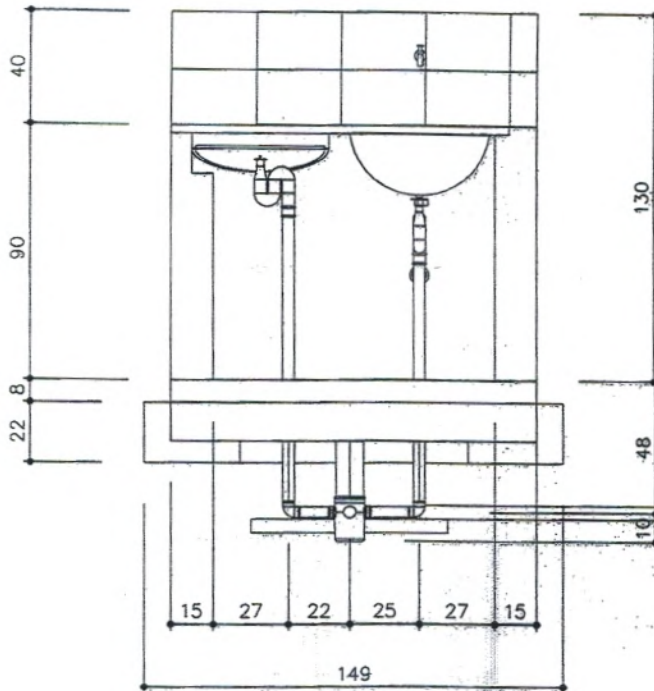
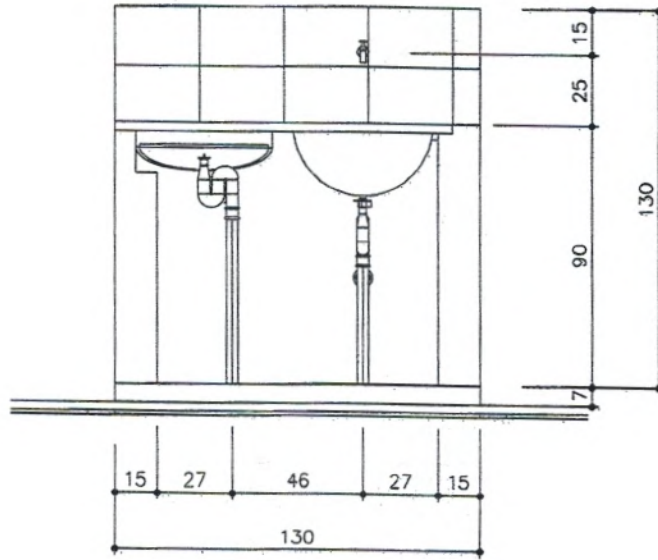
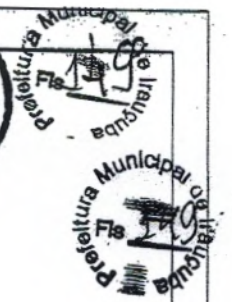
AUTORES
 NOME: ARTHUR MOREIRA TORQUATO
 CREA: 53.900 D-CE

LOCALIDADE
SÍTIO BARREIRAS E SÍTIO MIRANDA - IRAUÇUBA

NOME:
 CREA:

FUNASA MINISTERIO DA SAUDE
 FUNDAÇÃO NACIONAL DE SAUDE

DESENV. DESENHO VISTO



JOTA BARROS PROJETOS
 Arthur Moreira Torquato
 Eng.º CM - CREA 33900 - CE

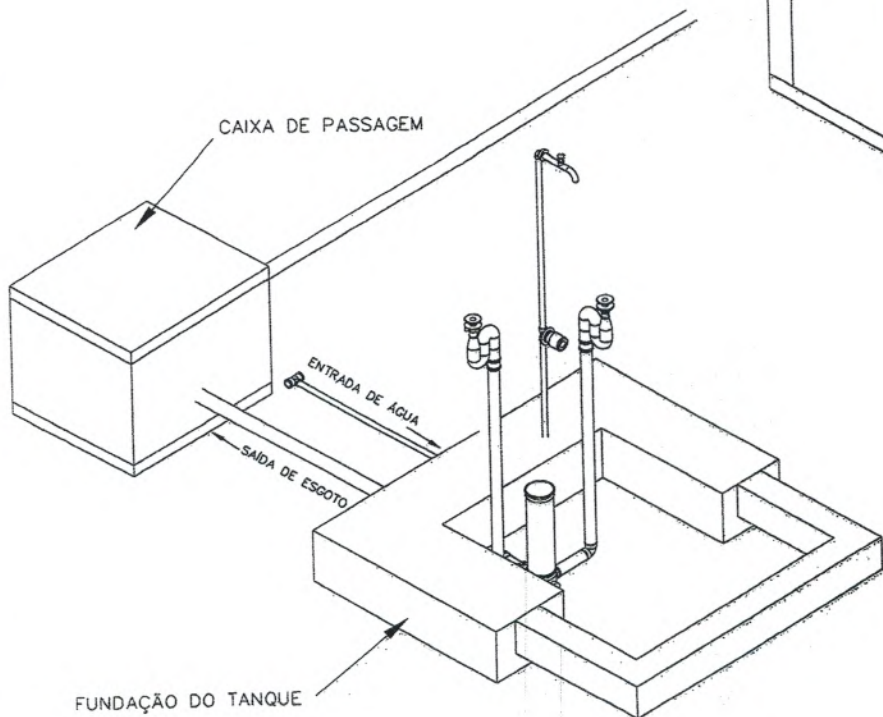
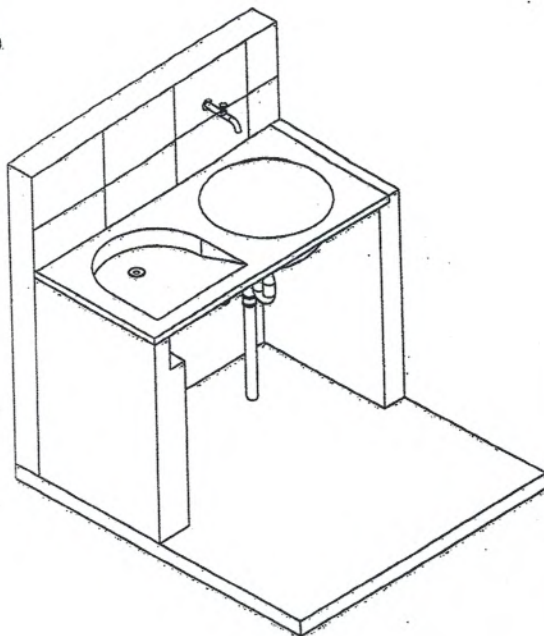
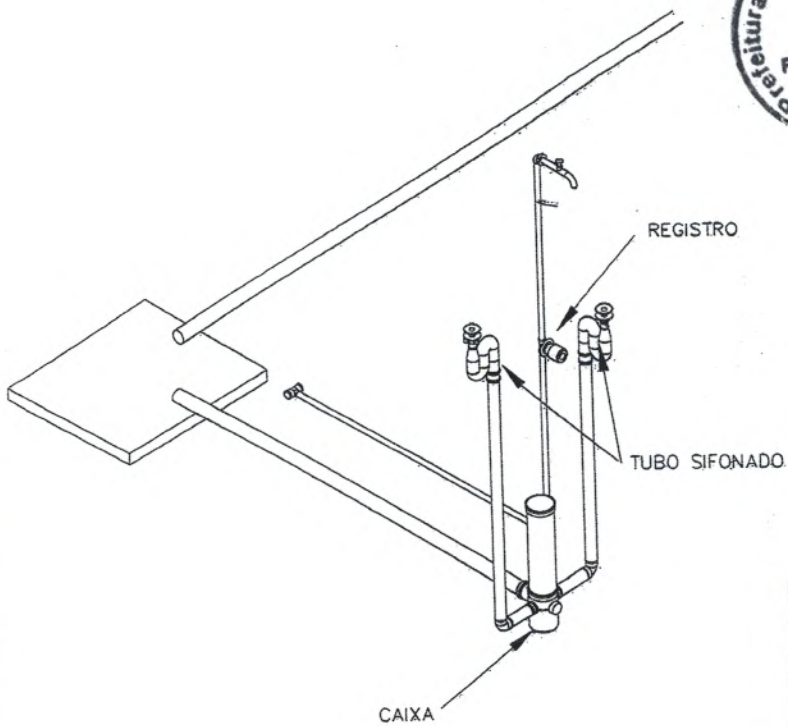
TITULO TANQUE DE LAVAR ROUPA - VISTA NORTE		DATA JUN/2016	ESCALA 1:25	ARQUIVO
PROJETO MELHORIAS SANITÁRIAS DOMICILIARES		PRANCHA 02/03		
LOCALIDADE SÍTIO BARREIRAS E SÍTIO MIRANDA - IRAUÇUBA		AUTORES		
FUNASA		NOME: ARTHUR MOREIRA TORQUATO CREA: 33.900 D-CE		
MINISTERIO DA SAUDE FUNDAÇÃO NACIONAL DE SAUDE		NOME: CREA:		
		DESENV.	DESENHO	VISTO

Prefeitura Municipal de Irauçuba
Fls. 382

Prefeitura Municipal de Irauçuba
Fls. 150

Prefeitura Municipal de Irauçuba
Fls. 150

Prefeitura Municipal de Irauçuba
Fls. 150



JOTA BARROS PROJETOS
Arthur Moreira Torquato
Eng.º CM - CREA 53000 - CE

TÍTULO			DATA	ESCALA	ARQUIVO
TANQUE DE LAVAR ROUPA - ISOMÉTRICO 30.			JUN/2016	1:25	
PROJETO			FRANCHA 03/03		
MELHORIAS SANITÁRIAS DOMICILIARES			AUTORES		
LOCALIDADE			NOME: ARTHUR MOREIRA TORQUATO		
SÍTIO BARREIRAS E SÍTIO MIRANDA - IRAUÇUBA			CREA: 53.900 D-CE		
FUNASA			NOME:		
MINISTERIO DA SAUDE			CREA:		
FUNDAÇÃO NACIONAL DE SAUDE			DESENV.	DESENHO	VISTO



PREFEITURA MUNICIPAL DE IRAUCUBA



6. FILTRO DOMÉSTICO



PREFEITURA MUNICIPAL DE IRAUÇUBA



6.1. FILTRO DOMÉSTICO – ESPECIFICAÇÕES TÉCNICAS



**ESPECIFICAÇÕES TÉCNICAS PARA A CONSTRUÇÃO DE
MELHORIAS SANITÁRIAS DOMICILIARES.**

FILTRO DOMICILIAR

2016

 1



Sumário

1. Considerações preliminares.....	3
2. Descrição.....	3
3. Materiais de construção.....	3
4. Execução da obra	3
4.1 Filtros	3
4.2 Transporte.....	3



1. Considerações preliminares

O filtro domiciliar de água é recomendado quando a localidade possuiu uma fonte de água com uma potabilidade adequada à filtração do equipamento, possibilitando a filtragem de forma correta.

Deverá também haver na residência, ou nas proximidades, um meio de ser executada a limpeza das velas do filtro, possibilitando uma durabilidade e funcionalidade adequada.

2. Descrição

O filtro domiciliar de água é um equipamento para filtração de água que se utiliza de velas de porcelana microporosa para filtragem da água, gerando uma água de ótima qualidade para o consumo.

3. Materiais de construção

Os materiais deverão ser apreciados e aprovados pela conveniente antes da sua utilização, sem prejuízo de outras fiscalizações que poderão ser efetuadas pela FUNASA.

4. Execução da obra

As recomendações a seguir devem ser adotadas sem prejuízo às normas brasileiras pertinentes e de forma alguma pretendem esgotar o assunto. Em casos onde as recomendações não se mostrem adequadas, sua aplicação se torne extremamente difícil, em casos omissos ou em que não haja uma boa compreensão, o corpo técnico da FUNASA deverá ser consultado.

4.1 Filtros

Os filtros deverão ser de barro, com capacidade igual ou maior à 6 litros, contendo no mínimo duas velas de porcelana para filtragem e devem possuir uma torneira plástica.

4.2 Transporte

O transporte dos filtros deverá ser feito com caminhões de carroceria aberta, com capacidade adequada para o transporte de uma quantidade suficiente de filtros, reduzindo o número de viagens para entrega.

Os filtros deverão ser amarrados e acolchoados na carroceria do veículo, a fim de não haver danos nos mesmos devido ao seu transporte.

Os filtros deverão ser adquiridos no próprio município ou em municípios vizinhos, não distando mais de 30 km das localidades atendidas.



PREFEITURA MUNICIPAL DE IRAUÇUBA



6.2. FILTRO DOMÉSTICO – PLANILHAS ORÇAMENTÁRIAS